



VT600C

VT600C
(98 à 02)

CATÁLOGO DE PEÇAS

2

Moto Honda da Amazônia Ltda. – 2001

ÍNDICE

ÍNDICE POR BLOCOS

1

INSTRUÇÕES
(Uso do catálogo de peças)

2

GRUPO DO MOTOR

3

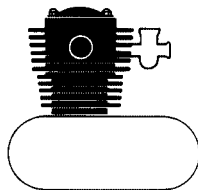
GRUPO DO CHASSI

4

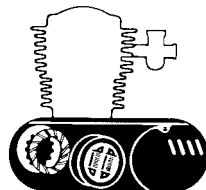
ÍNDICE DE NÚMERO E NOME DE PEÇAS

5

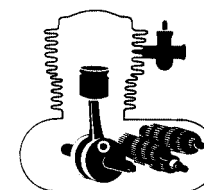
ÍNDICE POR BLOCOS – GRUPO DO MOTOR



M-1	TAMPA CABEÇOTE.....	9
M-2	CABEÇOTE DIANTEIRO.....	10
M-2.1	CABEÇOTE TRASEIRO.....	12
M-3	ÁRVORE DE COMANDO • VÁLVULAS ...	14
M-4	CORRENTE DE COMANDO • TENSOR..	16
M-5	CILINDRO.....	17

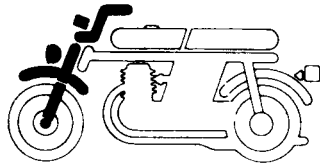


M-6	TAMPA LATERAL DIREITA DO MOTOR .	18
M-7	EMBREAGEM.....	19
M-8	GERADOR DE PULSOS •	
	EMBREAGEM DE PARTIDA.....	21
M-9	TAMPA LATERAL ESQUERDA •	
	GERADOR.....	22
M-10	BOMBA DE ÁGUA.....	23
M-11	MOTOR DE PARTIDA.....	24
M-12	BOMBA DE ÓLEO • FILTRO DE ÓLEO...	25
M-13	CARÇAÇA DO MOTOR.....	26

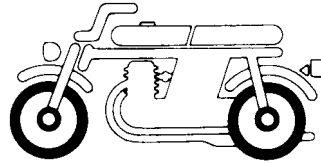


M-14	ÁRVORE DE MANIVELAS	
	• PISTÃO.....	28
M-15	TRANSMISSÃO.....	29
M-16	TAMBOR SELETOR • EIXO	
	SELETOR DE MARCHAS.....	31
M-17	TUBO DE ÁGUA.....	32
M-18	CARBURADOR (COMPONENTES).....	33
M-18.1	CONJUNTO CARBURADOR.....	35

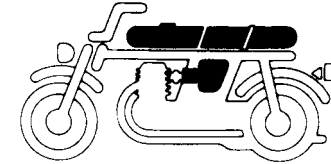
ÍNDICE POR BLOCOS – GRUPO DO CHASSI



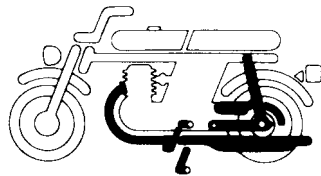
C-1	FAROL	36
C-2	VELOCÍMETRO	38
C-3	CABOS • INTERRUPTORES	40
C-4	CILINDRO MESTRE FREIO DIANTEIRO	42
C-5	GUIDÃO • MESA INFERIOR	43
C-6	MESA SUPERIOR	44
C-7	PÁRA-LAMA DIANTEIRO	45
C-8	GARFO DIANTEIRO	46



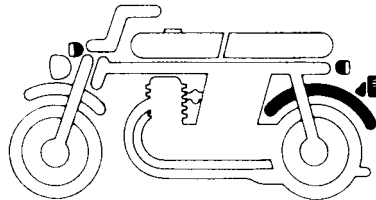
C-9	CÁLIPER DO FREIO DIANTEIRO	48
C-10	RODA DIANTEIRA	49
C-11	ESPELHO DO FREIO TRASEIRO	51
C-12	RODA TRASEIRA	52



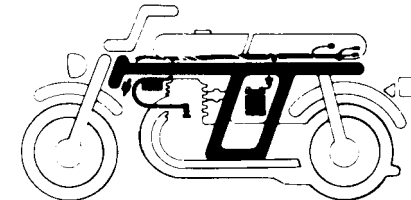
C-13	TANQUE DE COMBUSTÍVEL • BOMBA DE COMBUSTÍVEL	54
C-14	ASSENTO	56
C-15	TAMPA LATERAL	57
C-16	FILTRO DE AR	58



C-17	ESCAPAMENTO	60
C-18	PEDAL DE CÂMBIO • PEDAL DE FREIO	62
C-19	PEDAL DE APOIO	64
C-20	CAVALETE LATERAL	65
C-21	GARFO TRASEIRO • CAPA DA CORRENTE	66
C-22	AMORTECEDOR TRASEIRO	68



C-23	PÁRA-LAMA TRASEIRO	69
C-24	SINALIZADOR	71
C-25	LANTERNA TRASEIRA	72



C-26	BATERIA	73
C-27	FIÇÃO PRINCIPAL	75
C-28	CHASSI	77
C-29	FERRAMENTAS	79
C-30	RADIADOR	80
C-31	ETIQUETA DE PRECAUÇÃO	83
C-32	EMBLEMAS (99)	84
C-32.1	EMBLEMAS (00)	85
C-32.2	EMBLEMAS (01)	86
C-32.3	EMBLEMAS (02)	87

4. Dimensões

Todas as dimensões estão em milímetros (mm) exceto nos casos das esferas de aço e pneus.

Peças	Exemplo	Interpretação
Parafuso	6 x 12	diâmetro 6 mm, compr. 12 mm
Pino	8 x 14	diâmetro 8 mm, compr. 14 mm
Anel de vedação	9,5 x 1,6	diâmetro 9,5 mm, espessura 1,6 mm
Retentor de óleo	14 x 24 x 5	diâmetro int. 14 mm, diâmetro ext. 24 mm e largura 5 mm
Tube	5 x 130	diâmetro int. 5 mm, compr. 130 mm

5. Substituição de Peças

Os números de peças que se encontram após o nome da peça na coluna de "Descrição", indicam que o número da peça foi substituído por aqueles números. A HONDA poderá fazer tais substituições sem aviso prévio.

6. Conjuntos

As peças cujas figuras estiverem delimitadas por linhas interrompidas, são disponíveis em conjuntos completos. (As peças componentes do conjunto, também são comercializadas individualmente).

7. Quantidade Necessária

A coluna de números "Quantidade", indica a quantidade das peças usadas na ilustração daquele bloco. OBS.: As peças com a quantidade entre parênteses () são peças opcionais.

8. Intercambiabilidade (coluna de NOTA)

Y-Y: Há intercambiabilidade de peça antiga para a peça nova e vice-versa.

N-Y: Há intercambiabilidade de peça nova para a peça antiga, mas não há intercambiabilidade de peça antiga para a peça nova.

N-N: Não há intercambiabilidade.

9. Ilustração

As ilustrações das peças do catálogo são para facilitar a identificação das peças e pode diferir da configuração real das peças.

10. Modificações da peça e números de séries aplicáveis

Quando a peça é modificada, o número de série (chassi, motor ou carburador) do primeiro veículo que recebe a modificação, é mencionada na coluna de "nº de série".

Modelo e nº de séries aplicáveis

Os nºs de série que constam neste catálogo de peças podem ser identificados conforme a descrição abaixo:

Modelo	Cód. área	Tipo	Nº série do motor	Nº série do chassi	Nº identificação do carburador
VT600C (98)	BR	BRASIL	PC21E-W000001 ~	9C2PC210-WVR000001~WVR002751	VDF1G 
VT600C (99)			PC21E-X000001 ~	9C2PC210-XWR000001~XR001500	
VT600C (00)			PC21E-Y000001	9C2PC210-0YR000001~YR002335	
VT600C (01)			PC21E-1000001	9C2PC2100-1R000001~	
VT600C (02)			PC21E-2000001	9C2PC2100-2R000001~	

O Número de Identificação de Veículos (NIV) que está sendo usado é formado por 17 dígitos (letras e números) divididos em três grupos conforme esquema abaixo:

9	C	2	P	C	2	1	0	W	V	R	0	0	0	0	0	1	
1	2	3	4	5	6	7	8	9	10	11	12	13	14	15	16	17	
Código do fabricante											Identificação do modelo						Número sequencial

Código do fabricante: formado pelos três dígitos iniciais. O código designado para a Moto Honda da Amazônia Ltda é 9 C 2.

Identificação do modelo: formado pelos dígitos de posições 4 a 10.

Posição 9 - Indica o ano do modelo

Posição 10 - Indica o ano de fabricação

G	H	J	K	L	M	N	P	R	S	T	V	W	X	Y	1	2
1986	1987	1988	1989	1990	1991	1992	1993	1994	1995	1996	1997	1998	1999	2000	2001	2002

Posição 11 - Indica o local de fabricação.

A letra R indica a fábrica da Moto Honda em Manaus/AM.

As posições 12 A 17 indicam o número sequencial da motocicleta.

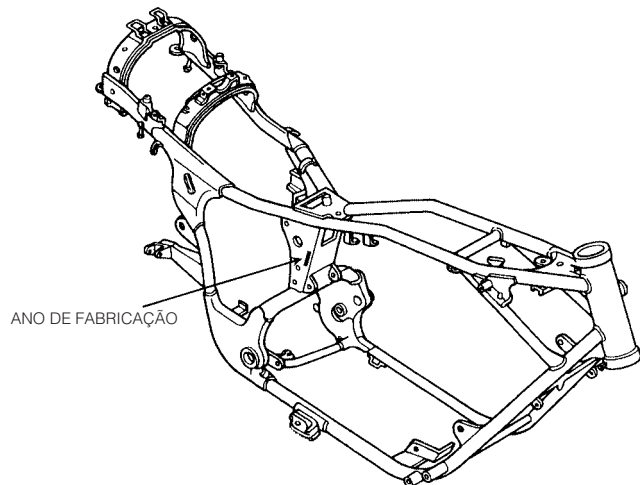
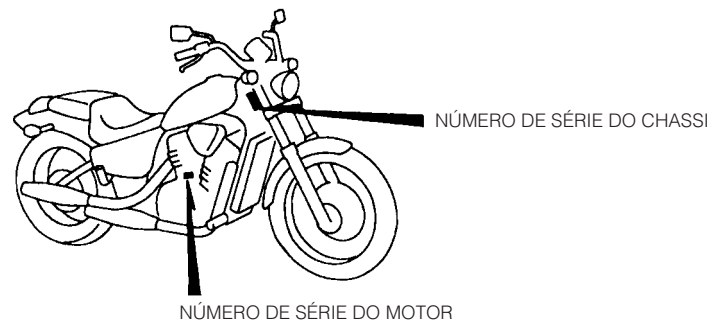
* Para identificação do número do carburador, somente a parte sublinhada deverá ser usada para registro.

VDF1P B KC 7'

11. Localização dos Números de Série Estampados.

ATENÇÃO

**NÚMEROS DE SÉRIE UTILIZADOS NAS ALTERAÇÕES DE PEÇAS:
GRUPO DO MOTOR: NÚMERO DO MOTOR
GRUPO DO CHASSI: NÚMERO DO CHASSI**



III – Instruções para o uso do tempo padrão de mão-de-obra (T.M.O.)

O tempo padrão de mão-de-obra (T.M.O.) é utilizado para determinar o tempo de serviço necessário para a substituição das peças e posterior ajuste. Para as peças que não apresentam T.M.O., devem ser utilizados os tempos das peças correlatas.

1. O T.M.O. é baseado nas seguintes condições de serviço:

- Serviço executado por mecânico experiente em motocicletas HONDA, trabalhando em ritmo normal.
- O tempo necessário para a inspeção, regulagem e teste operacional, após o reparo, está incluído no T.M.O.
- Utilização de todas as ferramentas especiais necessárias ao serviço.
- A peça com o T.M.O. identificado com um "•" tem o T.M.O. igual a peça representada logo acima.

2. Método de computação:

O tempo de serviço está tabelado em décimos de hora, para simplificar o cálculo global.

Exemplo: 0,3 = 18 minutos

5,6 = 5 horas e 36 minutos

TABELA DE CONVERSÃO

Horas	Minutos	Horas	Minutos
0,1	6	0,6	36
0,2	12	0,7	42
0,3	18	0,8	48
0,4	24	0,9	54
0,5	30	1,0	60

3. Cálculo do Tempo de Serviço

Quando vários serviços são executados em uma mesma motocicleta, o tempo de serviço deve ser calculado de acordo com as naturezas de serviços.

a. Serviços de natureza não duplicada.

São serviços sem correlação, isto é, serviços cuja execução de um não afeta o outro. O tempo de serviço será a soma de cada peça substituída.

Exemplo: Substituição do cilindro e mola da embreagem.

Item de Serviço	T.M.O.
Cilindro comp.	1,2
Mola da embreagem	0,9

O T.M.O. para o serviço é: $1,2 + 0,9 = 2,1$

b. Serviços de natureza duplicada.

São serviços cuja execução de um afeta diretamente o outro. O tempo de serviços será da peça de maior tempo.

Exemplo: Substituição do pistão e junta do cabeçote.

Item de Serviço	T.M.O.
Junta do Cabeçote	3,2
Pistão	3,7

O T.M.O. para o serviço é: 3,7

c. Serviços de natureza mista.

Tipo de serviço comum no reparo de uma motocicleta.

São serviços de natureza duplicada, executados simultaneamente com serviço de natureza não duplicada.

Exemplo: Substituição do Tambor Seletor Comp., Árvore de Manivelas Comp., Carcaça do Motor e Junta.

Item de Serviço	T.M.O.
Tambor Seletor	*7,9
Árvore de Manivelas	*8,4
Carcaça do Motor	*7,7

O T.M.O. para o serviço é: $(7,9 + 8,4) - 7,7 = 8,6$

(O aro e pneu, ambos traseiros, é serviço de natureza duplicada.)

- O T.M.O. identificado com asterisco (*) incluem a remoção e instalação do motor.

4. Serviços de ajuste, remoção e instalação

a. Remoção e instalação.

Nº	Item de Serviço	T.M.O.
1	Motor	3,6
2	Cabeçote	3,2
3	Carburador	0,9
4	Radiador	0,5

b. Ajuste, medição e limpeza.

Motor.

Nº	Item de Serviço	T.M.O.
1	Ajuste e limpeza da vela de ignição	0,4
2	Ajuste da folga das válvulas	1,2
3	Ajuste da marcha lenta do carburador	0,1
4	Inspeção do óleo do motor (excluindo troca de óleo)	0,1
5	Ajuste do acelerador	0,1
6	Ajuste e sincronização do carburador	0,6
7	Medição de compressão	0,2
8	Verificação do nível de eletrólito da bateria	0,3
9	Medição do nível da bóia do carburador	1,2
10	Limpeza da tela do filtro de óleo	7,8
11	Limpeza do radiador	0,3

Chassi.

Nº	Item de Serviço	T.M.O.
1	Sangria de ar do freio dianteiro	0,2
2	Ajuste do freio traseiro	0,1
3	Teste de funcionamento do freio	0,1
4	Regulagem do farol	0,2
5	Balanceamento da roda dianteira	0,8
6	Balanceamento da roda traseira	1,0

c. Revisão geral.

Nº	Item de Serviço	T.M.O.
1	Carburador	2,0

Todas as informações, ilustrações e especificações incluídas nesta publicação são baseadas nas informações mais recentes disponíveis sobre o produto no momento de autorizar a impressão. A MOTO HONDA DA AMAZÔNIA LTDA. se reserva o direito de alterar as características do veículo a qualquer momento e sem aviso prévio, sem que por isso incorra em obrigações de qualquer espécie.

Nenhuma parte desta publicação pode ser reproduzida sem autorização por escrito.

MOTO HONDA DA AMAZÔNIA LTDA
Depto. de Serviços Pós Venda
Setor de Publicações Técnicas.



**VT600C (9C2PC210WVR000001 ~ WWR002751)
(Modelo 98)**



**VT600C (9C2PC210XWR000001 ~ XR001500)
(Modelo 99)**



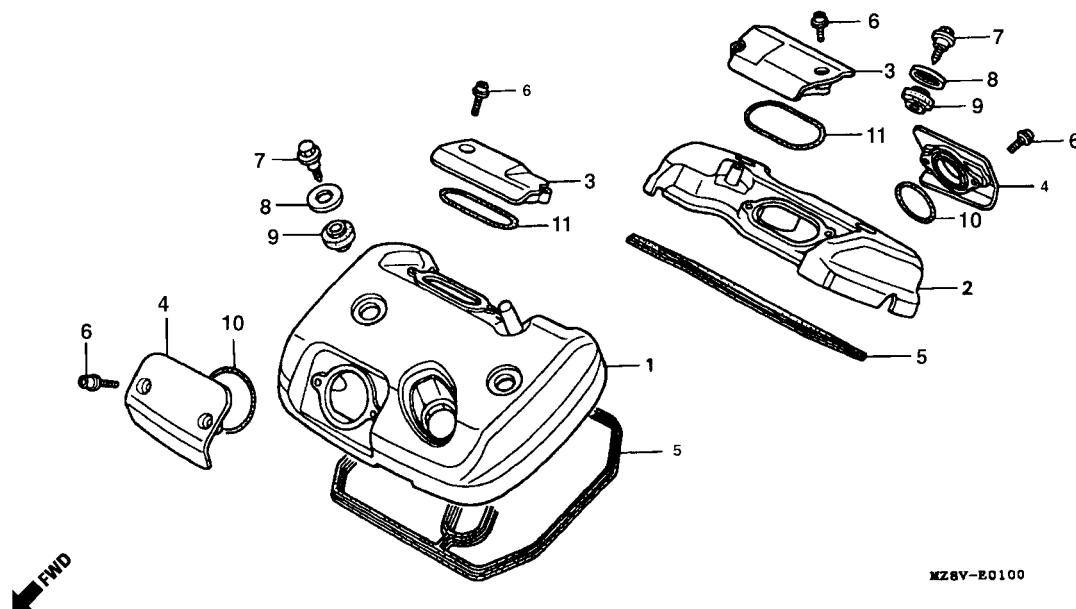
**VT600C (9C2PC2100YR000001~YR002335)
(Modelo 00)**



**VT600C (9C2PC21001R000001)
(Modelo 01)**

M-1

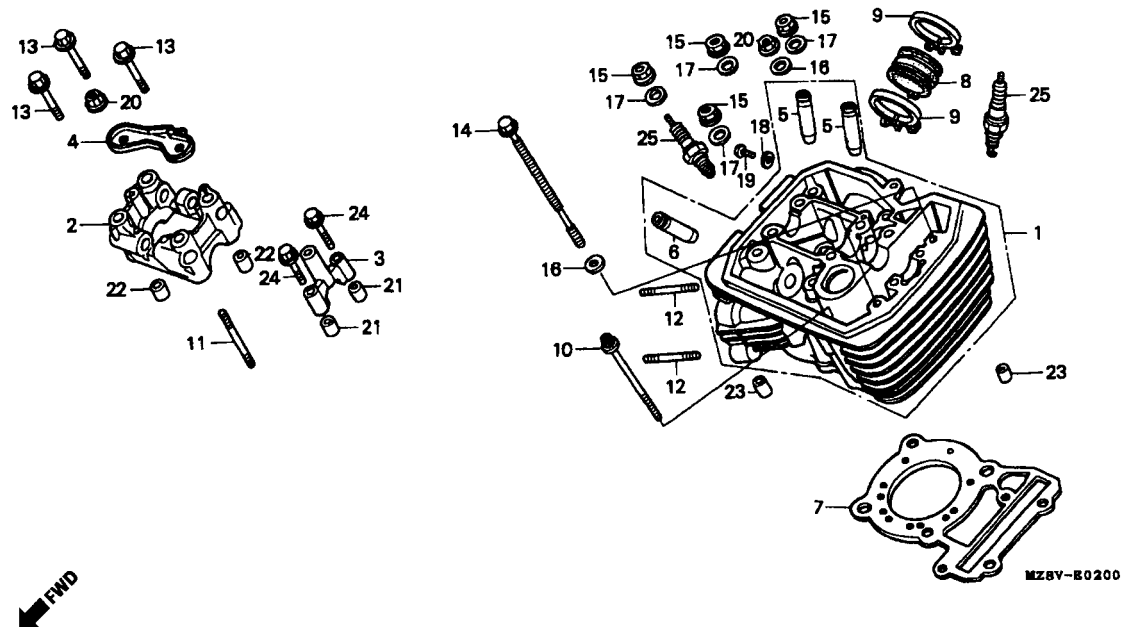
Tampa Cabeçote



Item de serviço	T.M.O.	Ref. Nº	Nº da peça	Descrição	Qtd. VT600C	Nota	Nº de série
Tampa, Cabeçote Dianteiro	1,2	1	12310-MR1-000	Tampa, Cabeçote Dianteiro (Polido).....	1	~ W002751
Tampa, Cabeçote Traseiro.....	1,5		12310-MZ8-650	Tampa, Cabeçote Dianteiro (Cromado).....	1	N-N	X000001 ~
Junta, Tampa Cabeçote	1,1	2	12320-MR1-000	Tampa, Cabeçote Traseiro (Polido).....	1	~ W002751
			12320-MZ8-650	Tampa, Cabeçote Traseiro (Cromado).....	1	N-N	X000001 ~
		3	12351-MAV-000	Tampa, Regulagem, Válvula Admissão (Polido).....	2	~ W002751
			12351-MZ8-650	Tampa, Regulagem, Válvula Admissão (Cromado).....	2	N-N	X000001 ~
		4	12361-MAV-000	Tampa, Regulagem, Válvula Escape (Polido)	2	~ W002751
			12361-MZ8-650	Tampa, Regulagem, Válvula Escape (Cromado)	2	N-N	X000001 ~
		5	12391-MZ8-650	Junta, Tampa Cabeçote.....	2
		6	90001-MR1-000	Parafuso Allen, 6 x 20	8
		7	90011-MA6-000	Parafuso, Flange, 6 x 30	4
		8	90541-MB0-000	Arruela.....	4
			90541-MZ8-650	Arruela.....	4
		9	90542-MB0-000	Borracha.....	4
			90542-MZ8-650	Borracha.....	4
		10	91303-MF5-003	Anel, Vedação, 44 x 3.....	2
		11	91304-MF5-003	Anel, Vedação, 62,5 x 2,5.....	2

M-2

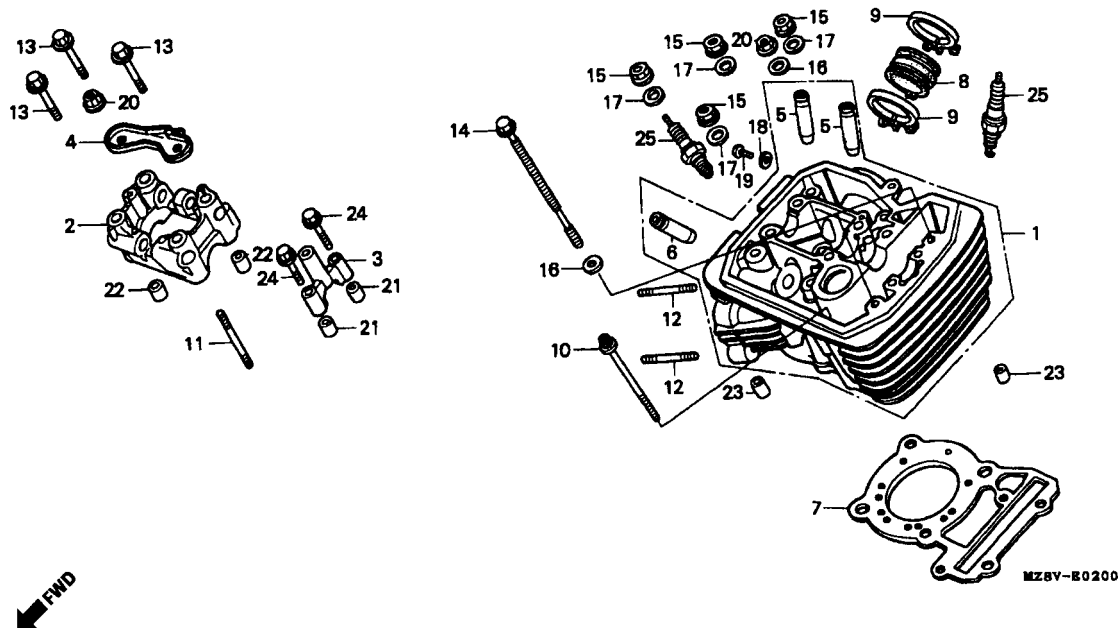
Cabeçote Dianteiro



3

Item de serviço	T.M.O.	Ref. Nº	Nº da peça	Descrição	Qtd. VT600C	Nota	Nº de série
Cabeçote Dianteiro.....	4,1	1	12210-MR1-831	Cabeçote Dianteiro	1
Suporte, Árvore de Comando.....	1,6	2	12223-MV1-000	Suporte, Árvore Comando	1
Suporte Lateral, Árvore de Comando.....	1,2	3	12225-MF5-000	Suporte Lateral, Árvore Comando	1
Guia, Válvula.....	3,7	4	12226-MF5-000	Placa, Guia.....	1
(Inclui Alargamento)		5	12231-MF5-305	Guia, Válvula de Admissão.....	2
(Adicionar 0,3 por Unidade)		6	12241-MF5-315	Guia, Válvula de Escape.....	1
(Exclui Retífica de Válvula)		7	12251-MR1-831	Junta, Cabeçote.....	1
(Adicionar 0,2 se for Executado)		8	16211-MAW-600	Coletor, Admissão.....	1
Junta do Cabeçote	3,2	9	16218-MN8-750	Braçadeira, Coletor Admissão.....	2
Coletor de Admissão	1,0	10	90004-GHB-770	Parafuso Flange, 6 x 70	1
Vela de Ignição.....	0,1	11	90013-MF5-000	Prisioneiro, 8 x 50.....	1
		12	90015-MR1-000	Prisioneiro, 8 x 35	2
		13	90066-MC7-000	Parafuso, Flange, 8 x 68	3
		14	90081-MM9-003	Parafuso, Sextavado, 8 x 187	2
			90081-MZ8-H01	Parafuso, Sextavado, 8 x 187	4
		15	90204-634-000	Porca, Flange, 10 mm	4
		16	90401-MR1-000	Arruela, 8 mm	3
			90401-MZ8-H00	Arruela, 8 mm	6
		17	90410-HC4-000	Arruela, 10 mm	4
		18	90452-323-000	Arruela, 5 mm	1
		19	93500-05008-0A	Parafuso Phillips, 5 x 8	1
		20	94050-08080	Porca, Flange, 8 mm	2

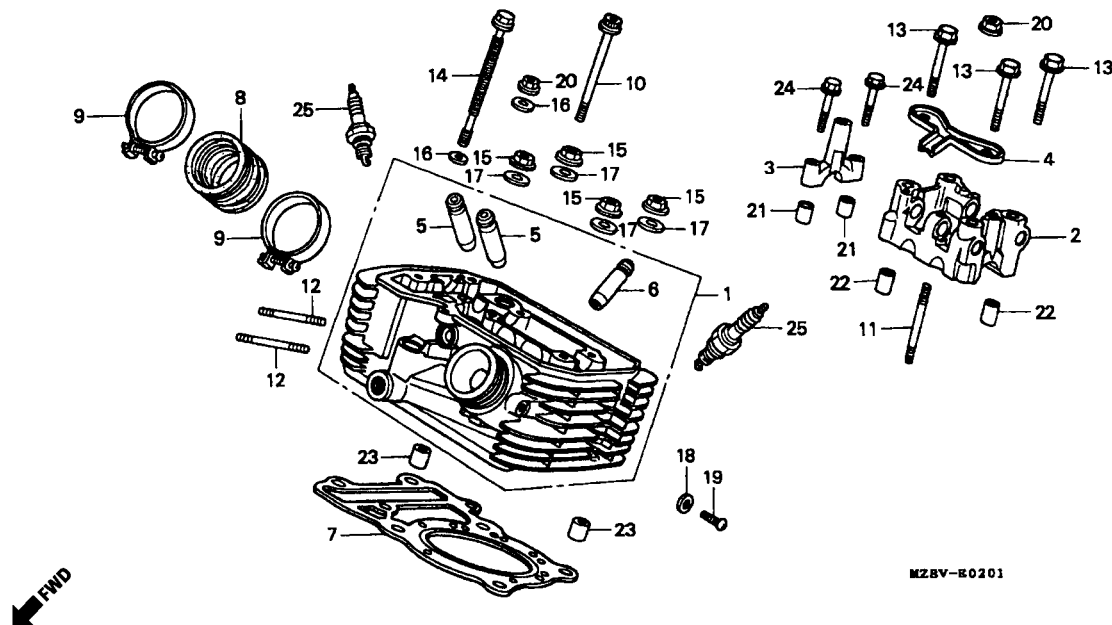
M-2 Cabeçote Dianteiro



Item de serviço	T.M.O.	Ref. Nº	Nº da peça	Descrição	Qtd. VT600C	Nota	Nº de série
		21	94301-08140	Pino, Guia, 8 x 14.....	2
		22	94301-10160	Pino, Guia, 10 x 16.....	2
		23	94301-14200	Pino, Guia, 14 x 20.....	2
		24	96001-06040-00	Parafuso, Flange, 6 x 40.....	2
		25	98069-59916-03	Vela, Ignição (DPR8EA-9NGK).....	2

M-2.1

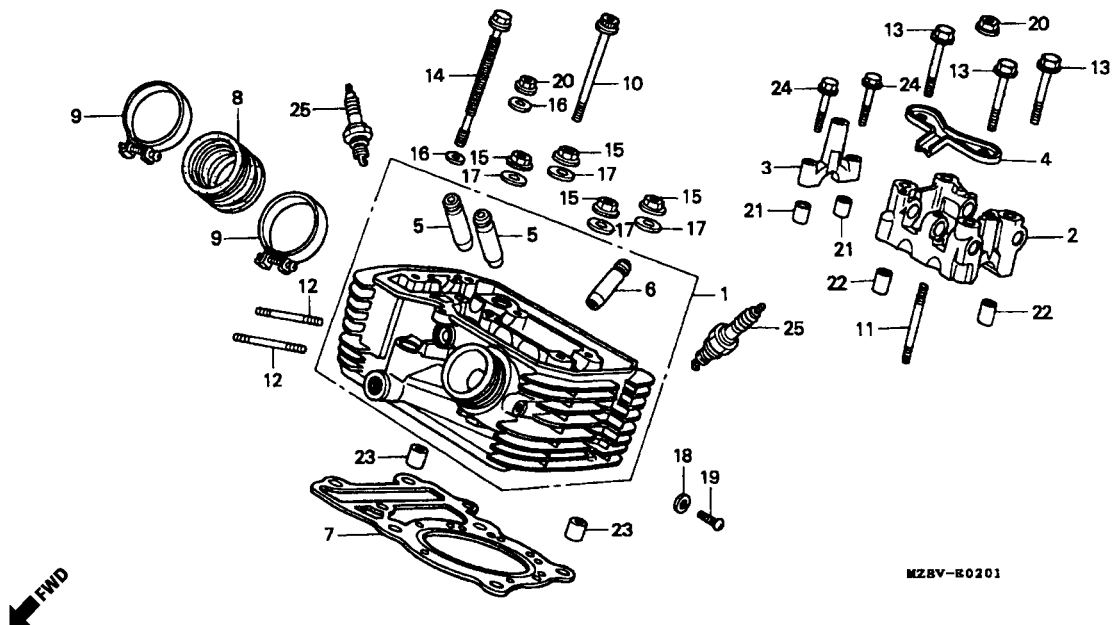
Cabeçote Traseiro



Item de serviço	T.M.O.	Ref. Nº	Nº da peça	Descrição	Qtd. VT600C	Nota	Nº de série
Cabeçote Traseiro.....*5,5		1	12220-MR1-831	Cabeçote Traseiro.....	1		
(Adicionar 1,9 por Unidade)		2	12223-MV1-000	Suporte, Árvore de Comando	1		
Suporte Lateral, Árvore de Comando.....1,8		3	12225-MF5-000	Suporte Lateral, Árvore de Comando	1		
Suporte Lateral, Árvore de Comando.....1,5		4	12226-MF5-000	Placa, Guia.....	1		
Guia de Válvula.....*5,3		5	12231-MF5-305	Guia, Válvula de Admissão.....	2		
(Inclui Alargamento)		6	12241-MF5-315	Guia, Válvula de Escape.....	1		
(Adicionar 0,3 por Unidade)		7	12251-MR1-831	Junta, Cabeçote.....	1		
(Exclui Retífica de Válvula)		8	16211-MAW-600	Coletor, Admissão.....	1		
(Adicionar 0,2 se for Efetuado)		9	16218-MN8-750	Braçadeira, A.....	2		
Junta do Cabeçote.....*4,7		10	90004-GHB-770	Parafuso Allen, 6 x 70	1		
(Adicionar 1,1 por Unidade)		11	90013-MF5-000	Prisioneiro, 8 x 50.....	1		
Coletor, Admissão.....1,0		12	90015-MR1-000	Prisioneiro, 8 x 35.....	2		
Vela de Ignição.....0,1		13	90066-MC7-000	Parafuso Flange, 8 x 68	3		
		14	90081-MM9-003	Parafuso Cilindro, 8 x 187.....	2		
		15	90204-634-000	Porca Flange, 10 mm.....	4		
		16	90401-MR1-000	Arruela, 8 mm.....	3		
		17	90410-HC4-000	Arruela, 10 mm.....	4		
		18	90452-323-000	Arruela, 5 mm.....	1		
		19	93500-05008-OA	Parafuso Phillips, 5 x 8.....	1		
		20	94050-08080	Porca, Flange, 8 mm.....	2		

M-2.1

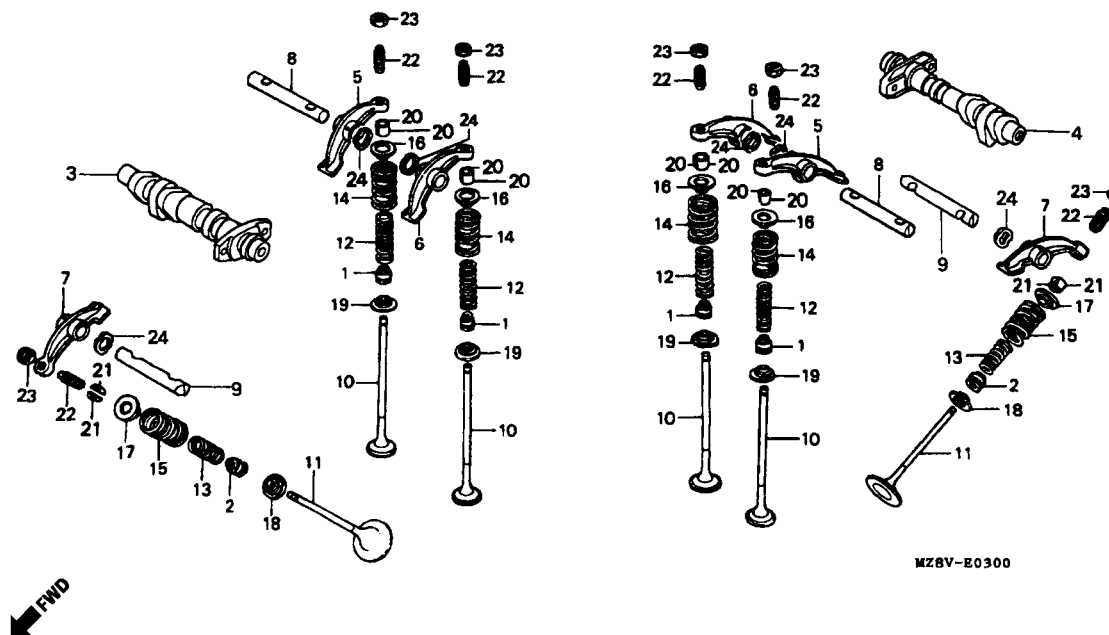
Cabeçote Traseiro



Item de serviço	T.M.O.	Ref. Nº	Nº da peça	Descrição	Qtd. VT600C	Nota	Nº de série
		21	94301-08140	Pino Guia, 8 x 14.....	2
		22	94301-10160	Pino Guia, 10 x 16.....	2
		23	94301-14200	Pino Guia, 14 x 20.....	2
		24	96001-06040-00	Parafuso Flange, 6 x 40.....	2
		25	98069-59916	Vela, Ignição (DPR8EA-9NGK).....	2
			98069-58916	Vela, Ignição (DPR8EA-9NGK).....	(2)
			98069-57916	Vela, Ignição (DPR7EA-9NGK) (Vendas Suspensas).....	(2)

M-3

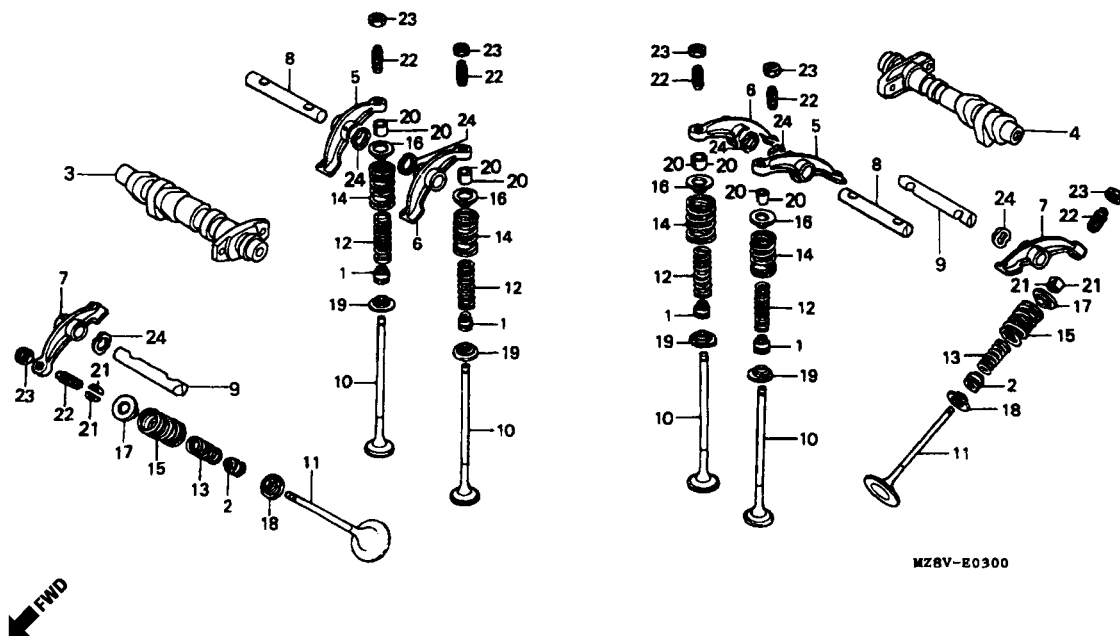
Árvore de Comando • Válvulas



Item de serviço	T.M.O.	Ref. Nº	Nº da peça	Descrição	Qtd. VT600C	Nota	Nº de série
Árvore de Comando Dianteira.....	1,9	1	12208-413-003	Retentor, Óleo, Haste de Válvulas	4
Árvore de Comando Traseira	2,1	2	12209-413-003	Retentor, Óleo, Haste de Válvulas	2
Balancim, Válvula de Escape.....	1,5	3	14110-MR1-000	Árvore de Comando, Dianteira	1
(Lado Cilindro Traseiro 1,7)		4	14120-MR1-000	Árvore de Comando, Traseira.....	1
Válvula	3,5	5	14421-MR1-000	Braço A, Balancim, Admissão	2
(Lado Cilindro Traseiro *5,1)		6	14422-MR1-000	Braço B, Balancim, Admissão	2
(Adicionar 0,2 por Unidade)		7	14431-MR1-000	Balancim, Válvula de Escape	2
(Inclui Retífica Assento da Válvula)		8	14441-MF5-000	Eixo, Balancim de Admissão	2
(Exclui Troca de Guia de Válvula)		9	14451-MF5-000	Eixo, Balancim de Escape	2
Mola, Válvula	3,4	10	14711-MV1-000	Válvula, Admissão	4
(Lado Cilindro Traseiro *5,0)		11	14721-MR1-000	Válvula, Escape.....	2
(Adicionar 0,1 de cada)		12	14751-MR1-003	Mola Interna, Válvula de Admissão.....	4
		13	14752-MR1-003	Mola Interna, Válvula de Escape	2
		14	14761-MR1-003	Mola Externa, Válvula de Admissão.....	4
		15	14762-MR1-003	Mola Externa, Válvula de Escape	2
		16	14771-MF5-000	Prato, Mola, Válvula, Admissão.....	4
		17	14771-MR1-000	Prato, Mola, Válvula, Escape	2
		18	14775-ME9-000	Assento, Mola, Válvula	2
		19	14775-MF5-000	Assento, Mola, Válvula	4
		20	14781-MB4-000	Chaveta, Meia Lua	8

M-3

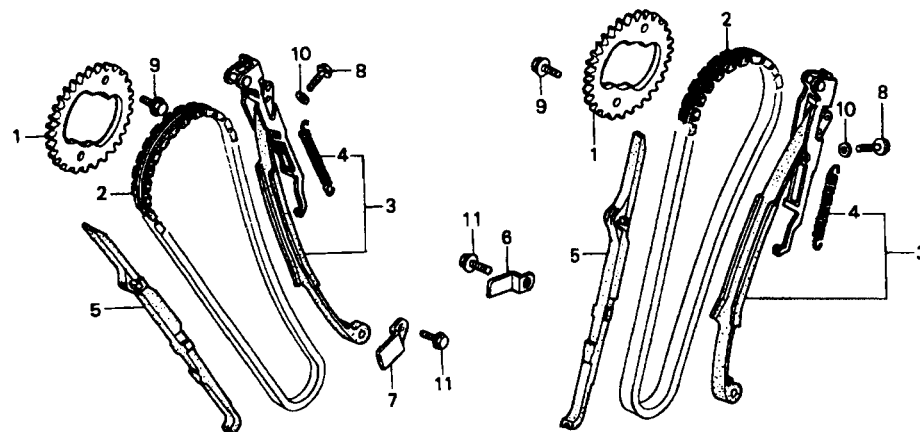
Árvore de Comando • Válvulas



Item de serviço	T.M.O.	Ref. Nº	Nº da peça	Descrição	Qtd. VT600C	Nota	Nº de série
		21	14781-MB9-000	Chaveta Meia-Lua	4
		22	90014-MF5-000	Parafuso, Ajuste de Válvula	6
		23	90206-590-000	Porca, Ajuste de Válvula	6
		24	90402-428-000	Arruela, 12 mm	6

M-4

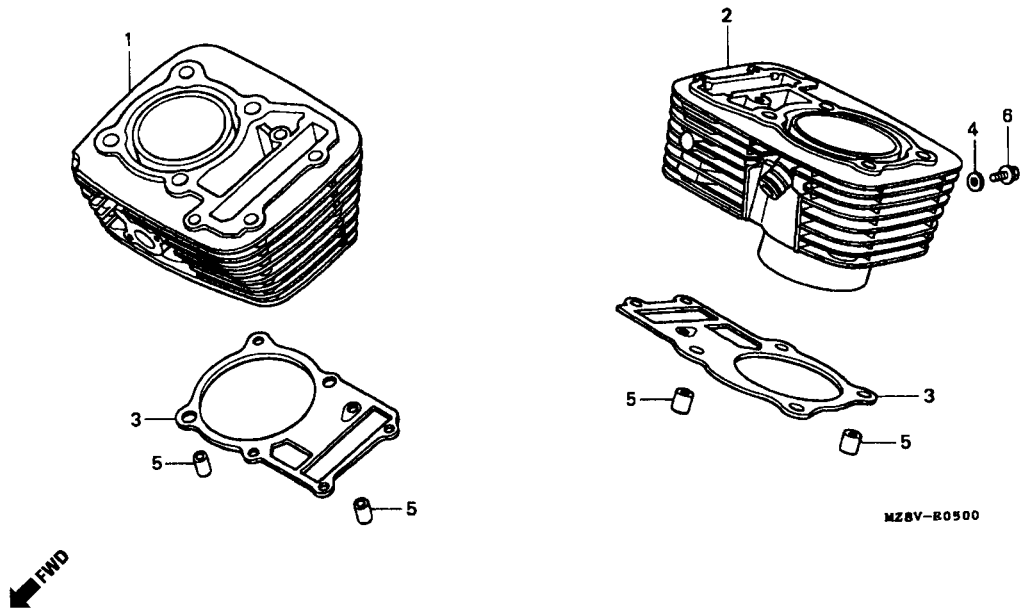
Corrente de Comando • Tensor



MZ8V-B0400

Item de serviço	T.M.O.	Ref. Nº	Nº da peça	Descrição	Qtd. VT600C	Nota	Nº de série
Pinhão de Comando.....1,5 (Lado Cilindro Traseiro 1,7)		1	14322-MZ8-B40	Pinhão, Comando (40D).....	2		
Corrente de Comando.....2,5 (Lado Cilindro Traseiro 3,3)		2	14401-MN1-671	Corrente, Comando.....	2		
Tensor, Corrente de Comando.....1,7 (Lado Cilindro, Traseiro 3,2)		3	14510-MR1-000	Tensor, Corrente de Comando.....	2		
Guia Tensor, Corrente de Comando3,2 (Lado do Cilindro, Traseiro 4,5) (Adicionar 1,1 por Unidade)		4	14516-MG8-003	Mola, Tensor, Corrente de Comando.....	2		
		5	14522-MV1-000	Guia, Tensor, Corrente de Comando.....	2		
		6	14623-MBA-000	Placa, Fixação de Tensor.....	1		
		7	14624-MN8-910	Placa B, Ajuste do Tensor.....	1		
		8	90021-MR1-770	Parafuso, Especial, 6 mm.....	4		
		9	90086-MF5-000	Parafuso, Flange, 7 x 13.....	4		~ WR002751
			90086-MZ8-H00	Parafuso, Flange, 7 x 13.....	4		XR000001 ~
		10	90441-MR1-770	Arruela, Vedação.....	4		
		11	95701-06016-00	Parafuso, Flange, 6 x 16.....	2		

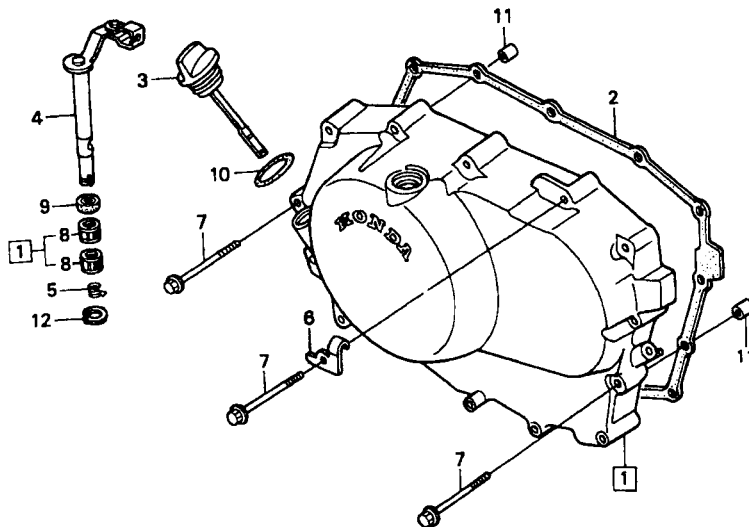
M-5
Cilindro



Item de serviço	T.M.O.	Ref. Nº	Nº da peça	Descrição	Qtd. VT600C	Nota	Nº de série
Cilindro, Comp. Dianteiro	3,7	1	12100-MR1-830	Cilindro Dianteiro.....	1
Cilindro, Comp. Traseiro	5,1	2	12110-MR1-830	Cilindro Traseiro	1
Junta, Cilindro.....	3,5	3	12191-MBA-003	Junta, Cilindro	2
(Lado Cilindro Traseiro 4,9)		4	90441-MR1-770	Arruela, Vedação	1
		5	94301-14200	Pino Guia, 14 x 20.....	4
		6	95701-06010-00	Parafuso, Flange, 6 x 10	1

M-6

Tampa Lateral Direita do Motor



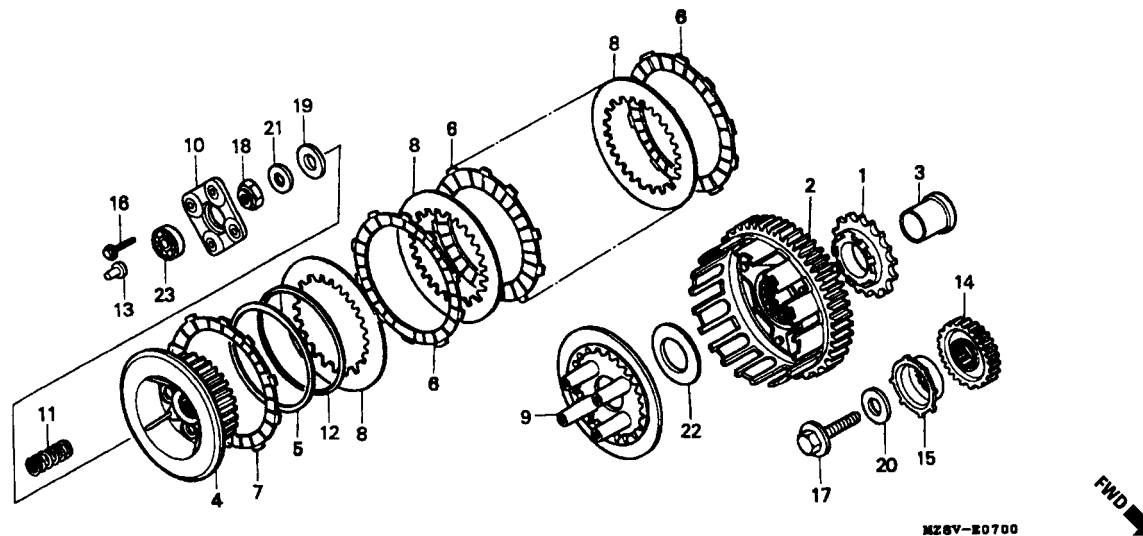
MZ8V-E0600



Item de serviço	T.M.O.	Ref. Nº	Nº da peça	Descrição	Qtd. VT600C	Nota	Nº de série
Tampa Lateral Direita	1,0	1	11330-MR1-841	Tampa Lateral Direita do Motor (Polido)	1	~ W002751
Junta, Tampa Lateral Direita	0,8	2	11330-MR1-831	Tampa Lateral Direita do Motor (Cromado)	1	N-N	X000001 ~
Alavanca Comp., Embreagem	0,9	4	11394-MV1-850	Junta, Tampa Lateral Direita	1
(Inclui Peças Relativas)		3	15650-MR1-000	Medidor, Nível de Óleo	1
		4	22810-MR1-770	Alavanca, Comp., Embreagem (Zincado)	1	~ W002751
			22810-MB5-000	Alavanca, Comp., Embreagem (Cromado)	1	N-N	X000001 ~
			22810-MBS-000	Alavanca, Comp., Embreagem	1	Y000001 ~
		5	22815-413-000	Mola, Alavanca da Embreagem	1
		6	22825-MZ8-B40	Guia, Cabo da Embreagem	1
		7	90004-GHB-700	Parafuso, Flange, 6 x 35	14
		8	91053-719-005	Rolamento, Agulhas, 12 x 16 x 10	2
			91053-719-003	Rolamento, Agulhas, 12 x 16 x 10	(2)
			91053-719-004	Rolamento, Agulhas, 12 x 16 x 10	(2)
		9	91204-KK0-003	Retentor, Óleo, 12 x 18 x 5	1
		10	91301-250-000	Anel, Vedação, 21,5 mm	1
		11	94301-08140	Pino, Guia, 8 x 14	2
		12	94510-10000	Anel, Elástico, 10 mm	1

M-7

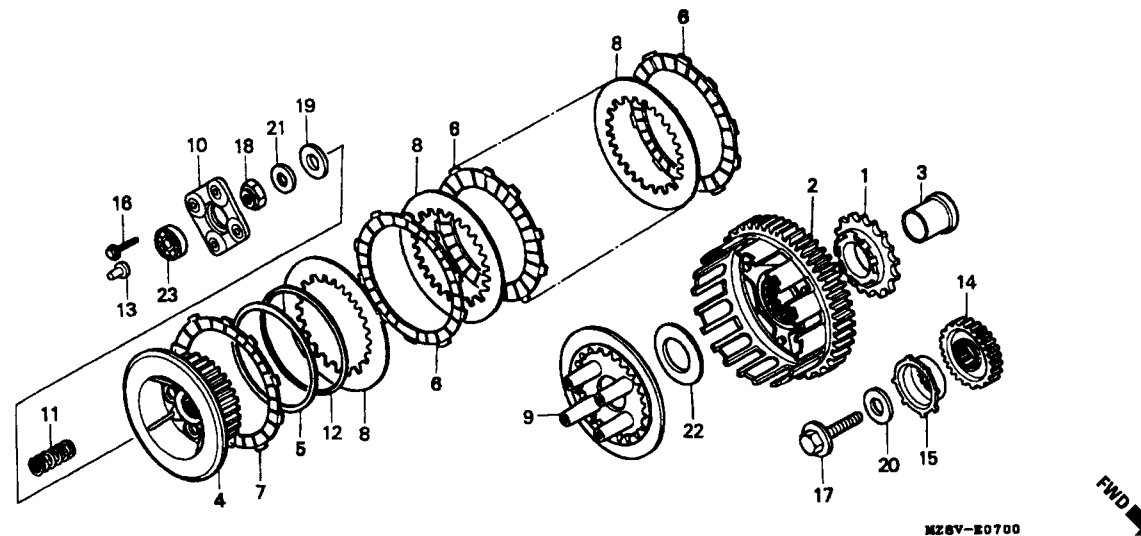
Embreagem



Item de serviço	T.M.O.	Ref. Nº	Nº da peça	Descrição	Qtd. VT600C	Nota	Nº de série
Pinhão Bomba de Óleo	1,1	1	15131-MR1-000	Pinhão, Bomba de Óleo (31D).....	1	~ W002751
• Carcaça, Embreagem			15131-MR1-003	Pinhão, Bomba de Óleo (31D).....	1	X000001 ~
• Cubo Central da Embreagem		2	22100-MS6-920	Carcaça, Embreagem.....	1
• Disco, Fricção Embreagem (Inclui Peças Relativas) (Um ou Todos)		3	22116-MF5-000	Guia, Carcaça Embreagem	1
• Platô, Embreagem		4	22120-MZ8-B40	Cubo Central, Embreagem	1
• Mola, Embreagem	0,9	5	22125-435-000	Assento, Mola.....	1
(Um ou Todos)		6	22201-MS6-620	Disco, Embreagem	6
• Mola, Embreagem	0,9	7	22201-302-010	Disco, Embreagem	1
(Um ou Todos)		8	22321-MM9-000	Placa, Embreagem.....	6
Engrenagem Primária.....	1,2	9	22350-MS6-921	Platô, Embreagem.....	1
Placa, Pulsador.....	0,8	10	22361-MR1-000	Placa, Acionamento da Embreagem	1
		11	22401-MM9-000	Mola, Embreagem.....	4
		12	22402-435-000	Mola Judder	1
		13	22847-415-000	Haste, Acionamento da Embreagem.....	1
		14	23103-MR1-010	Engrenagem, Primária (36D)	1
		15	30211-MR1-000	Placa, Pulsador	1
		16	90007-MR1-000	Parafuso Flange, 6 x 30	4
		17	90013-415-000	Parafuso UBS, 12 x 28	1
		18	90236-HA0-000	Porca, Trava, 18 mm	1
		19	90401-MZ8-B40	Arruela, 18 mm.....	1
		20	90402-PC6-000	Arruela, 12,5 x 34 x 5	1

M-7

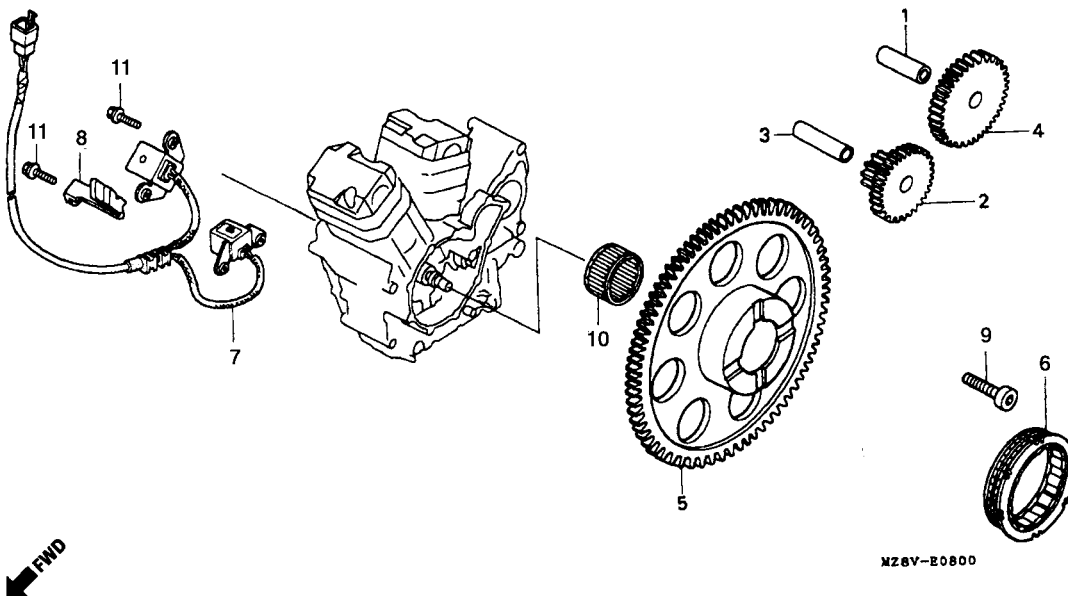
Embreagem



Item de serviço	T.M.O.	Ref. Nº	Nº da peça	Descrição	Qtd. VT600C	Nota	Nº de série
		21	90432-428-000	Arruela, Auto-Travante	1
		22	90452-471-000	Arruela Encosto, 22 mm	1
		23	96100-60010-00	Rolamento, Radial de Esferas, 6001	1

M-8

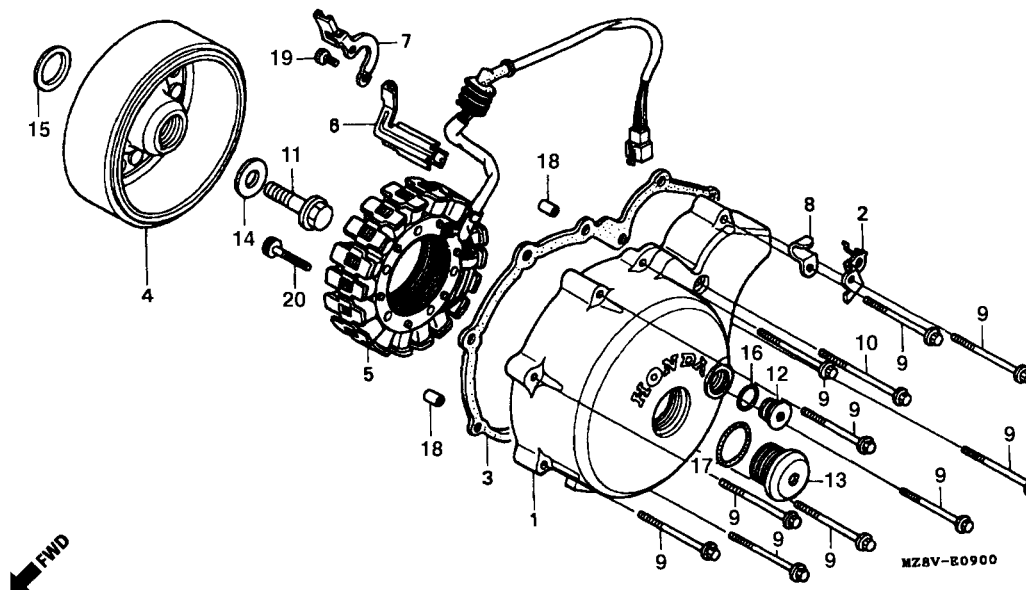
Gerador de Pulsos • Embreagem de Partida



Item de serviço	T.M.O.	Ref. Nº	Nº da peça	Descrição	Qtd. VT600C	Nota	Nº de série
Engrenagem, Redução Partida.....	0,7	1	13111-122-000	Eixo, Engrenagem, 10 x 33.....	1
• Engrenagem, Partida		2	28101-MS8-000	Engrenagem, Redução de Partida (38/12D).....	1
Engrenagem, Movida de Partida.....	0,9	3	28102-ME9-000	Pino, 10 x 44.....	1
Embreagem, Unidirecional Completa.....	1,0	4	28106-ME9-010	Engrenagem, Partida (51 D).....	1
• Anel Externo, Embreagem de Partida		5	28110-MM9-000	Engrenagem, Movida Partida (75D).....	1
Conjunto, Gerador de Pulsos.....	1,3	6	28126-MAA-A01	Embreagem, Unidirecional.....	1
		7	30300-MR1-003	Gerador, Pulsos, Conjunto.....	1
		8	32963-MM9-000	Braçadeira, Gerador de Pulsos.....	1
		9	90010-MAY-000	Parafuso Allen, 8 mm.....	6
		10	91021-MF5-841	Rolamento Agulhas, 30 x 37 x 20.....	1
		11	95701-06020-00	Parafuso, Flange, 6 x 20.....	4

M-9

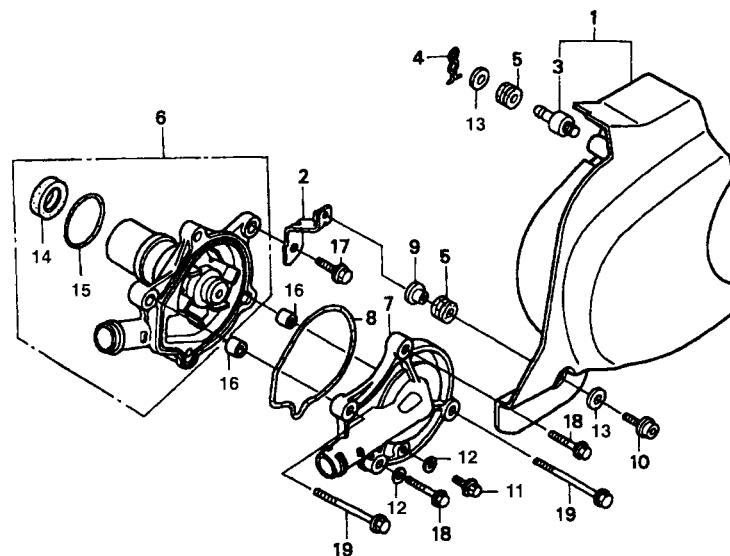
Tampa Lateral Esquerda • Gerador



Item de serviço	T.M.O.	Ref. Nº	Nº da peça	Descrição	Qtd. VT600C	Nota	Nº de série
Tampa, Lateral Esquerda	0,8	1	11341-MR1-010	Tampa, Lateral Esquerda (Polida)	1		~ W002751
Junta, Tampa Lateral Esquerda	0,7	1	11341-MR1-701	Tampa Lateral Esquerda (Cromada)	1	N-N	X000001 ~
Rotor Comp	1,0	2	11352-MR1-000	Suporte A, Tampa Lateral Esquerda	1		
• Estator Comp.		3	11395-MV1-850	Junta, Tampa Lateral Esquerda	1		
		4	31110-MR1-004	Rotor, Comp	1		
		5	31120-MR1-004	Estator, Comp	1		
		6	32961-MR1-000	Presilha, Fiação	1		
		7	32962-MR1-000	Braçadeira B, Cabo Gerador	1		
		8	32972-MS8-000	Braçadeira, Cabo, Interruptor Pressão	1		
		9	90004-GHB-700	Parafuso, Flange, 6 x 35	10		
		10	90004-GHB-720	Parafuso, Flange, 6 x 45	1		
		11	90025-MN8-000	Parafuso, Flange, 12 x 48	1		
		12	90084-MR1-000	Tampa, 22 mm (Polida)	1		~ W002751
			90084-MR1-700	Tampa, 22 mm (Cromada)	1	N-N	X000001 ~
		13	90087-MR1-000	Tampa, 30 mm (Polida)	1		~ W002751
			90087-MR1-700	Tampa, 30 mm (Cromada)	1	N-N	X000001
		14	90402-PC6-000	Arruela, 12,5 x 34 x 5	1		
		15	90453-MM5-000	Arruela, Encosto, 30 x 42 x 1	1		
		16	91310-KE8-003	Anel, Vedação, 21,5 x 2	1		
		17	91356-425-003	Anel, Vedação, 30 mm	1		
		18	94301-08140	Pino, 8 x 14	2		
		19	96700-06012-00	Parafuso Allen, 6 x 12	2		
		20	96700-06032-00	Parafuso Allen, 6 x 32	4		

M-10

Bomba D'Água

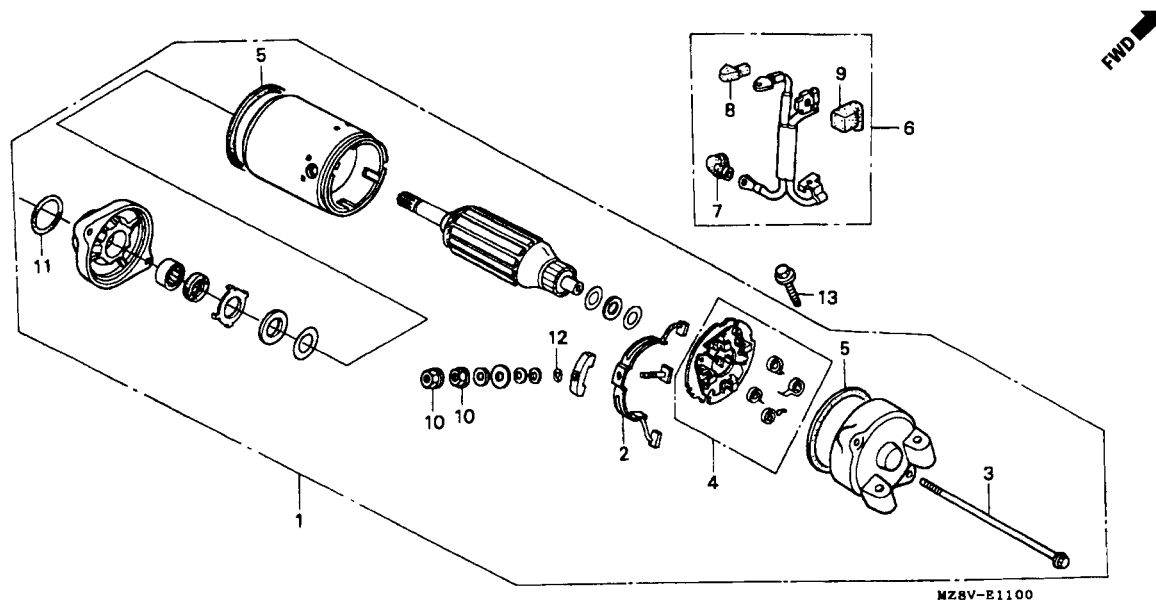


MZ8V-B1000

Item de serviço	T.M.O.	Ref. Nº	Nº da peça	Descrição	Qtd. VT600C	Nota	Nº de série
Tampa, Lateral Esquerda.....	0,1	1	11351-MZ8-B40	Tampa, Lateral Esquerda (Polida).....	1	~W002751
Bomba D'Água.....	3,7	1	11351-KW9-880	Tampa, Lateral Esquerda (Cromada).....	1	N-N	X000001 ~
Tampa, Bomba D'Água.....	0,6	2	11354-MR1-000	Presilha C, Tampa Lateral Traseira Esquerda.....	1
Junta, Tampa da Bomba D'Água.....	0,5	3	11355-MR1-300	Eixo, Tampa Traseira Esquerda.....	1
		4	11356-MR1-000	Presilha, Tampa Lateral Traseira Esquerda.....	1
		5	17622-GB7-900	Coxim, Borracha.....	2
		6	19200-MBA-600	Bomba D'Água.....	1
		7	19220-MBA-600	Tampa da Bomba de Água.....	1
		8	19226-MM9-000	Junta, Tampa da Bomba D'Água.....	1
		9	52159-KB7-000	Bucha, Protetor da Corrente.....	1
		10	90080-MG8-000	Parafuso Allen, 6 x 25.....	1
		11	90013-883-000	Parafuso, Flange, 6 x 12.....	1
		12	90463-ML7-000	Arruela, Vedação, 6,5 mm.....	2
		13	90503-SA0-000	Arruela, Lisa, 9 mm.....	2
		14	91201-MV4-003	Anel, Vedação, 12 x 28 x 7.....	1
		15	91302-MB0-013	Anel, Vedação, 32,9 x 2,6.....	1
		16	94301-08140	Pino Guia, 8 x 14.....	2
		17	90017-ZV0-000	Parafuso, Flange, 6 x 18.....	1
		18	90121-MV9-670	Parafuso, Flange, 6 x 25.....	2
		19	95701-06045-00	Parafuso, Flange, 6 x 45.....	2

M-11

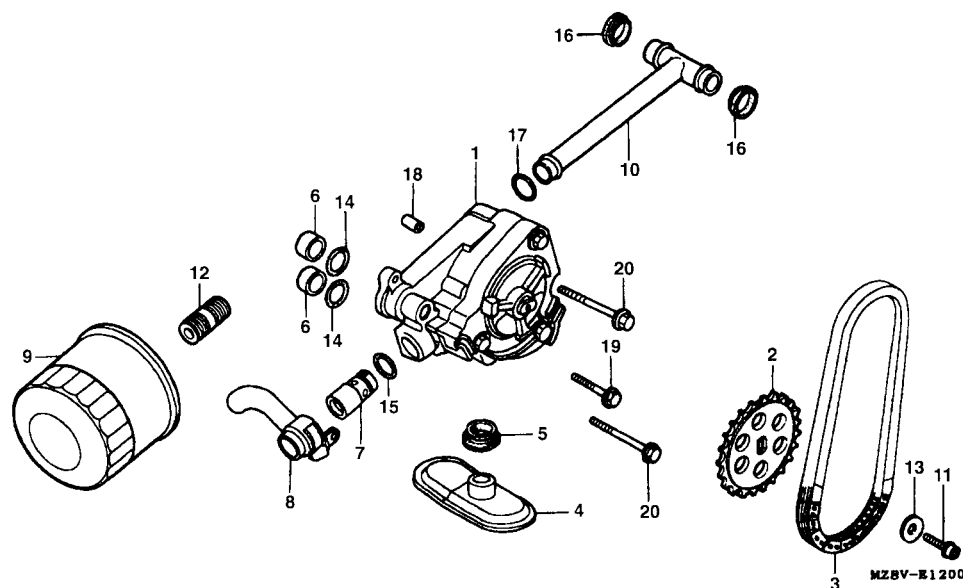
Motor de Partida



Item de serviço	T.M.O.	Ref. Nº	Nº da peça	Descrição	Qtd. VT600C	Nota	Nº de série
Motor, Partida	0,4	1	31200-MR1-831	Motor, Partida.....	1
• Conjunto, Cabos		2	31201-MR6-008	Escovas, Jogo.....	1
Jogo, Escovas	0,7	3	31205-MR1-008	Parafuso Fixação, Motor de Partida.....	2
• Jogo, Porta-Escovas		4	31206-MR6-008	Porta Escovas, Jogo	1
		5	31207-KS5-901	Anel, Vedação.....	2
		6	32411-MY0-770	Cabos, Conjunto	1
		7	32411-253-000	Tampa, Terminal do Motor de Partida	1
		8	32416-MR1-000	Tampa B.....	1
		9	32418-MR1-000	Tampa, Terminal da Bateria.....	1
		10	90071-MB0-000	Porca Flange, 6 mm	2
		11	91309-425-003	Anel, Vedação, 24,4 x 3,1	1
		12	91320-MB0-000	Anel, Vedação.....	1
		13	95801-06032-00	Parafuso Flange, 6 x 32	2

M-12

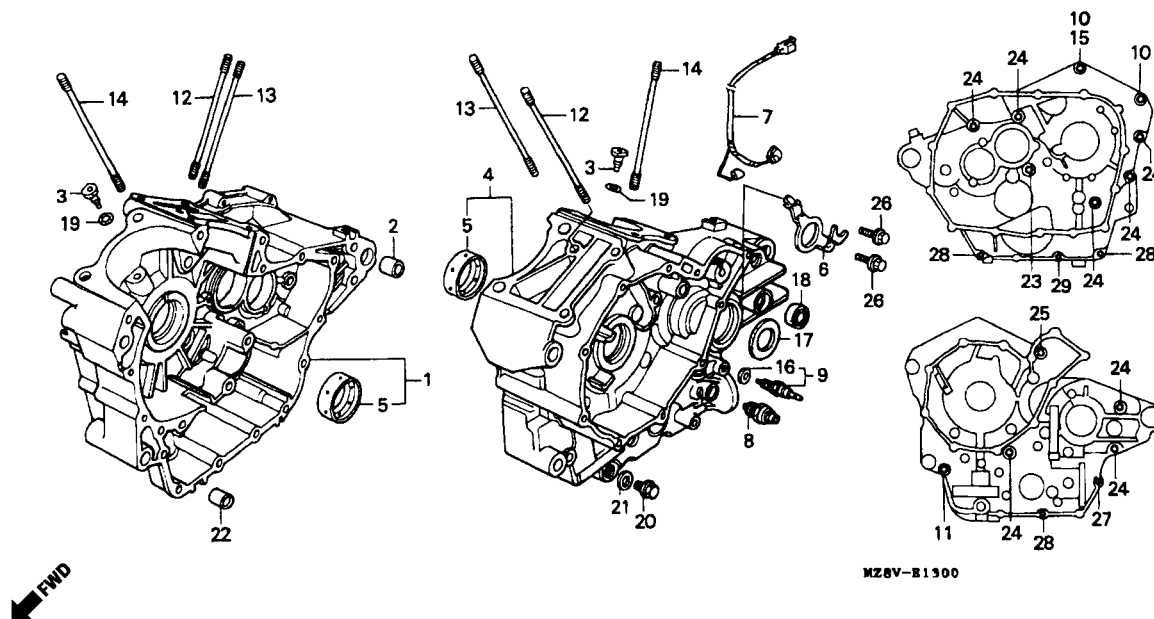
Bomba de Óleo • Filtro de Óleo



Item de serviço	T.M.O.	Ref. Nº	Nº da peça	Descrição	Qtd. VT600C	Nota	Nº de série
Bomba, Óleo	*0,8	1	15100-MZ8-000	Bomba, Óleo	1
• Válvula, Alívio		2	15134-MR1-000	Pinhão, Bomba de Óleo (27D)	1
Pinhão, Bomba de Óleo	0,9	3	15136-MR1-003	Corrente, Bomba de Óleo	1
Corrente, Bomba de Óleo	1,1	4	15153-MY1-000	Tela, Filtro de Óleo	1
Tela, Filtro de Óleo	*7,8	5	15154-425-000	Junta, Filtro de Óleo	1
• Tubo, Passagem de Óleo		6	15155-300-000	Anel, Vedação	2
Cartucho, Filtro de Óleo	0,2	7	15220-MB0-010	Válvula, Alívio	1
		8	15240-MM9-000	Tubo, Alívio de Pressão	1
		9	15410-MM9-013	Filtro, Óleo, Comp	1
		10	15510-MY1-000	Tubo, Passagem de Óleo	1
		11	90009-MZ8-H00	Parafuso Allen, 6 x 14	1
		12	90019-MB0-000	Prisioneiro, Filtro de Óleo	1
		13	90488-MB0-000	Arruela, 6 x 2,3	1
		14	91303-KF0-003	Anel, Vedação, 14,8 x 2,4	2
		15	91313-MB0-003	Anel, Vedação, 14,7 x 2,2	1
		16	91315-MF5-003	Retentor, Tubo de Óleo	2
		17	91319-300-000	Anel, Vedação, 13 x 2,5	1
		18	94301-08140	Pino, Guia, 8 x 14	1
		19	95701-06028-00	Parafuso, Flange, 6 x 28	1
		20	95701-06045-00	Parafuso, Flange, 6 x 45	2

M-13

Carcaça do Motor



Item de serviço	T.M.O.	Ref. Nº	Nº da peça	Descrição	Qtd. VT600C	Nota	Nº de série
Carcaça Direita Completa.....	*8,5	1	11100-MZ8-B40	Carcaça Direita Completa.....	1		
Carcaça Esquerda Completa	*9,0	2	11105-MM9-000	Bucha, 23 x 20	1		
Rolamento	*8,7	3	11146-MM9-000	Injetor, Óleo.....	2		
(Um ou Todos)		4	11200-MZ8-R10	Carcaça Esquerda Completa	1		~ W002751
Fiação Secundária A	0,4		11200-MZ8-H00	Carcaça Esquerda Completa	1	N-N	X000001 ~
Interruptor, Pressão de Óleo	0,5	5	13325-MM9-315	Rolamento A, (Azul)	2		
Interruptor Neutro	0,3		13326-MM9-315	Rolamento B, (Preto).....	2		
			13327-MM9-315	Rolamento C, (Marrom).....	2		
		6	23531-MV1-000	Placa, Ajuste	1		
		7	32101-MR1-000	Fiação, Secundária A.....	1		
		8	35500-MJ4-024	Interruptor, Pressão do Óleo.....	1		
		9	35600-MAW-601	Interruptor, Neutro.....	1		
		10	90002-MR1-000	Parafuso, Flange, 8 x 140 (Zincado).....	2		~ W002751
			90002-MR1-700	Parafuso, Flange, 8 x 140 (Cromado).....	2	N-N	X000001 ~
		11	90008-KE9-000	Parafuso, Flange, 8 x 70	1		
		12	90011-MZ8-B40	Prisioneiro, 8 x 189.....	2		
		13	90012-MZ8-B40	Prisioneiro, 12 x 177	2		
		14	90013-MZ8-B40	Prisioneiro, 10 x 177	6		
		15	90442-MR1-770	Arruela, Vedação, 8 mm	1		
		16	90443-KR0-000	Arruela, Interruptor Neutro	1		
		17	91204-MG3-003	Retentor, Óleo, 25 x 45 x 7.....	1		
		18	91204-425-003	Retentor, Óleo, 12,5 x 25 x 8.....	1		

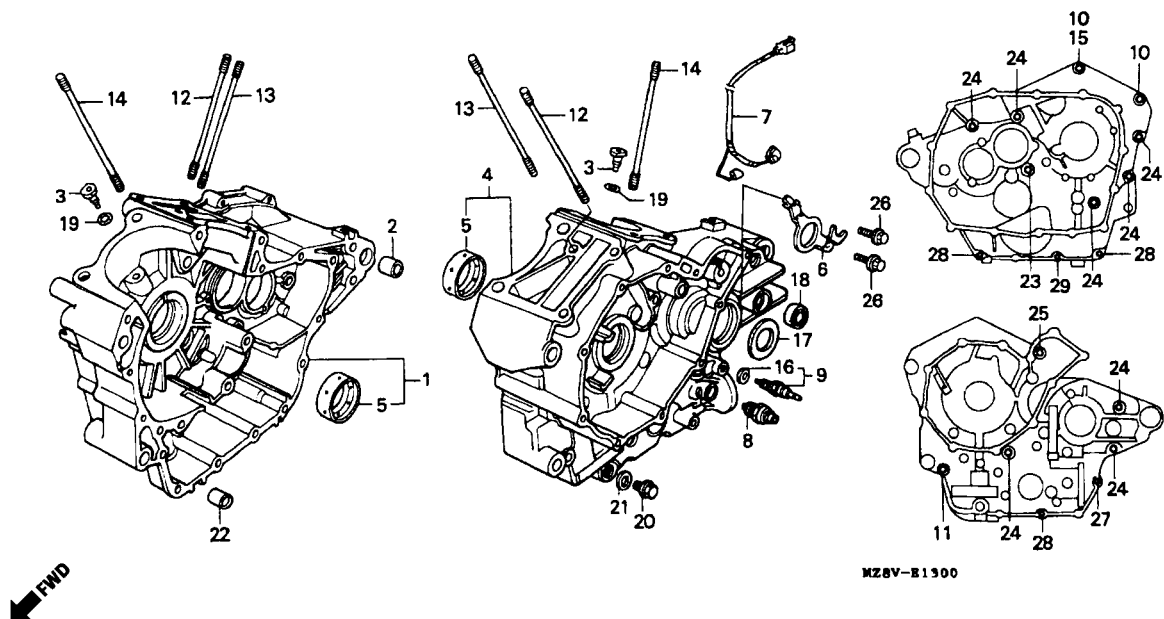
*** Obs: Utilizar junta líquida nas superfícies de contato das carcaças.**

Tabela de seleção do rolamento da árvore de manivelas
(folga de óleo 25 - 41 µm)

DE Árvore de Manivelas DI Carcaça do Motor Ø 49	1		2	
	0 ~ -0,008	-0,008 ~ -0,016	C Marrom	B Preto
- 0,010 ~ 0				
0 ~ +0,010			B Preto	A Azul

M-13

Carcaça do Motor



Item de serviço	T.M.O.	Ref. Nº	Nº da peça	Descrição	Qtd. VT600C	Nota	Nº de série
		19	91305-MG7-003	Anel, Vedação, 5 x 1,7	2
		20	92800-14000	Parafuso, Drenagem, 14 mm	1
		21	94109-14000	Arruela, Parafuso de Drenagem, 14 mm	1
		22	94301-14200	Pino Guia, 14 x 20	1
		23	95701-08065-00	Parafuso, Flange, 8 x 65	1
		24	95701-08080-00	Parafuso, Flange, 8 x 80	8
		25	95701-08125-00	Parafuso, Flange, 8 x 125	1
		26	96001-06014-00	Parafuso, Flange, 6 x 14	2
		27	96001-06040-00	Parafuso, Flange, 6 x 40	1
		28	96001-06050-00	Parafuso, Flange, 6 x 50	3
		29	96001-06080-00	Parafuso, Flange, 6 x 80	1

M-14

Árvore de Manivelas • Pistão

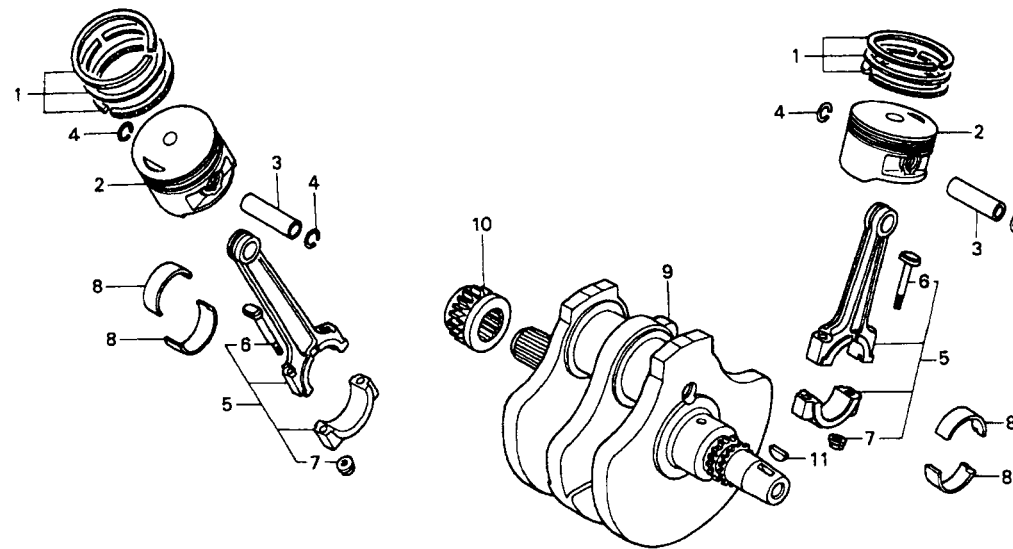


Tabela de seleção da bronzina da biela
(folga de óleo 28 ~ 52 µm)

DE Mancal da Árvore de Manivelas Ø 40		A	B
DI da Biela Ø 43	0 ~ -0,010	-0,018	-0,018
	+0,008 ~ -0,018	-0,018	-0,026
1	0 ~ +0,008	C Marrom	B Preto
2	+0,008 ~ +0,016	B Preto	A Azul

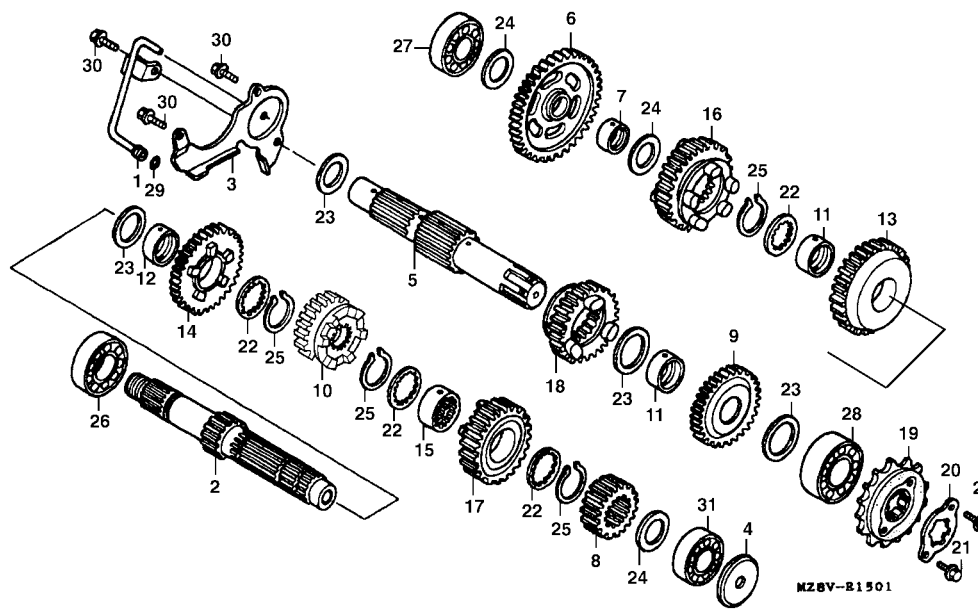
Item de serviço	T.M.O.	Ref. Nº	Nº da peça	Descrição	Qtd. VT600C	Nota	Nº de série
Jogo de Anéis Pistão.....	3,7	1	13011-MS6-305	Anéis Pistão, Jogo STD.....	2		
(Lado Cilindro, Traseiro 5,1)			13012-MS6-305	Anéis Pistão, Jogo (0,25).....	2		
(Adicione 1,5 por Unidade)			13013-MS6-305	Anéis Pistão, Jogo (0,50).....	2		
• Pistão		2	13101-MM9-000	Pistão STD.....	2		
(Lado Cilindro, Traseiro 5,1)			13102-MM9-305	Pistão (0,25).....	2		
(Adicione 1,5 por Unidade)			13103-MM9-305	Pistão (0,50).....	2		
Pino do Pistão.....	3,6	3	13111-MB0-000	Pino, Pistão.....	2		
(Lado Cilindro Traseiro 5,0)			13112-MF5-000	Trava, Pino do Pistão, 18 mm.....	4		
Adicione 1,4 por Unidade			13201-MR1-000	Biela A.....	2		
Biela.....	*8,0	5	13202-MR1-000	Biela B.....	2		
(Adicionar 0,3 por Unidade)			13203-MR1-000	Biela C.....	2		
Bronzina da Biela.....	*7,9	6	13213-463-003	Parafuso, Biela.....	4		
(Adicionar 0,2 por Unidade)			13215-ML7-000	Porca da Biela.....	4		
Árvore, Manivelas.....	*8,4	7	13216-MF5-003	Bronzina A, Biela (Azul).....	4		
Engrenagem, Árvore de Comando.....	2,5	8	13217-MF5-003	Bronzina B, Biela (Preto).....	4		
			13218-MF5-003	Bronzina C, Biela (Marrom).....	4		
		9	13310-MZ8-B40	Árvore, Manivelas.....	1		
		10	14311-MR1-000	Engrenagem, Árvore de Comando (20D).....	1		
		11	90741-413-000	Chaveta, Woodruff, 24 x 14.....	1		

Tabela de seleção da Biela/Árvore de Manivelas

	13201-MR1-000 (A)	13202-MR1-000 (B)	13203-MR1-000 (C)
13201-MR1-000 (A)	—	13310-MZ8-B40	13310-MZ8-B40
13202-MR1-000 (B)	13310-MZ8-B40	13310-MZ8-B40	13310-MZ8-B40
13203-MR1-000 (C)	13310-MZ8-B40	13310-MZ8-B40	—

M-15

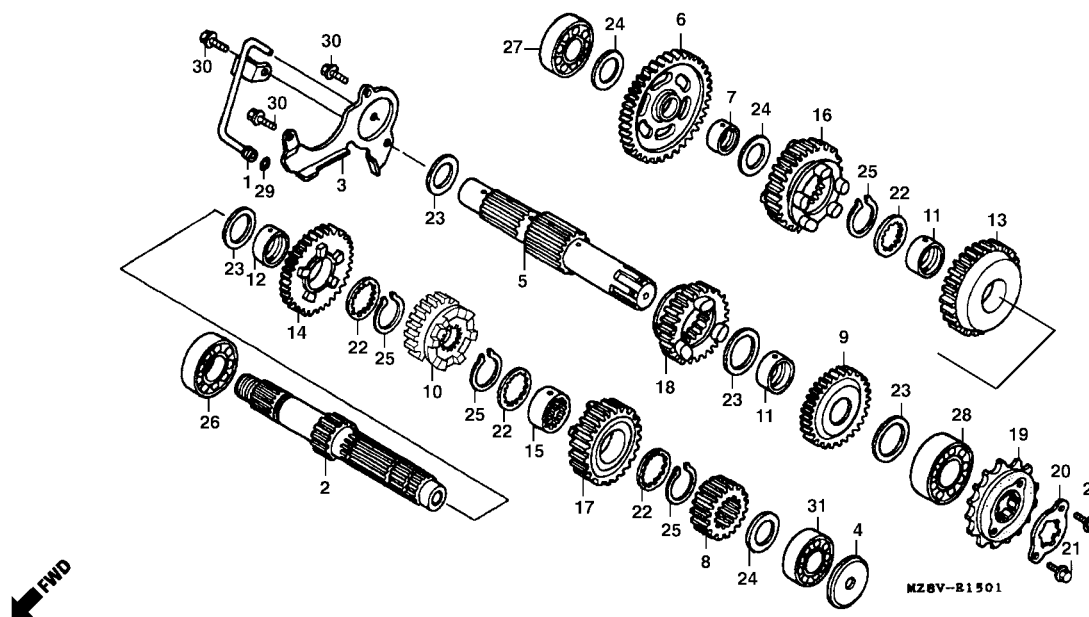
Transmissão



Item de serviço	T.M.O.	Ref. Nº	Nº da peça	Descrição	Qtd. VT600C	Nota	Nº de série
Tubo, Passagem de Óleo.....	1,1	1	15520-MS6-000	Tubo, Passagem de Óleo	1
Árvore Primária.....	*7,9	2	23210-MZ8-B40	Árvore, Primária, 14D	1
(Inclui Peças Relativas)			23210-MZ8-H00	Árvore, Primária, 14D	1
• Árvore Secundária		3	23212-MS6-920	Placa, Fixação.....	1
(Inclui Peças Relativas)		4	23219-MF5-000	Placa, Guia de Óleo	1
(Quando For Feita		5	23220-KW9-010	Árvore, Secundária	1
a Manutenção da Unidade Completa			23220-MZ8-H00	Árvore, Secundária	1
o T.M.O. será 8,1)		6	23421-MM9-000	Engrenagem Secundária, 1ª (36D)	1
Pinhão, Transmissão	0,3	7	23422-MB0-010	Bucha, 20 x 11,8	1
		8	23431-MS6-620	Engrenagem Principal 2ª (18D)	1
		9	23441-MM9-000	Engrenagem Secundária 2ª (32D)	1
		10	23451-MS6-620	Engrenagem Principal 3ª (21D)	1
		11	23455-HA7-670	Bucha C-3	2
		12	23455-MM9-000	Bucha, 25 x 28 x 15	1
		13	23461-MM9-010	Engrenagem, Secundária 3ª (29D)	1
		14	23471-MM9-000	Engrenagem, Principal 4ª (241)	1
		15	23472-MR1-000	Bucha, Entalhada, 25 x 28 x 15	1
		16	23481-MS6-620	Engrenagem, Secundária 4ª (27D)	1
		17	23491-MS6-920	Engrenagem, Principal 5ª (26D)	1
		18	23501-MZ8-B40	Engrenagem, Secundária 5ª	1
		19	23801-MN8-000	Pinhão, Transmissão (16D)	1
		20	23811-MN8-000	Placa, Fixação.....	1

M-15

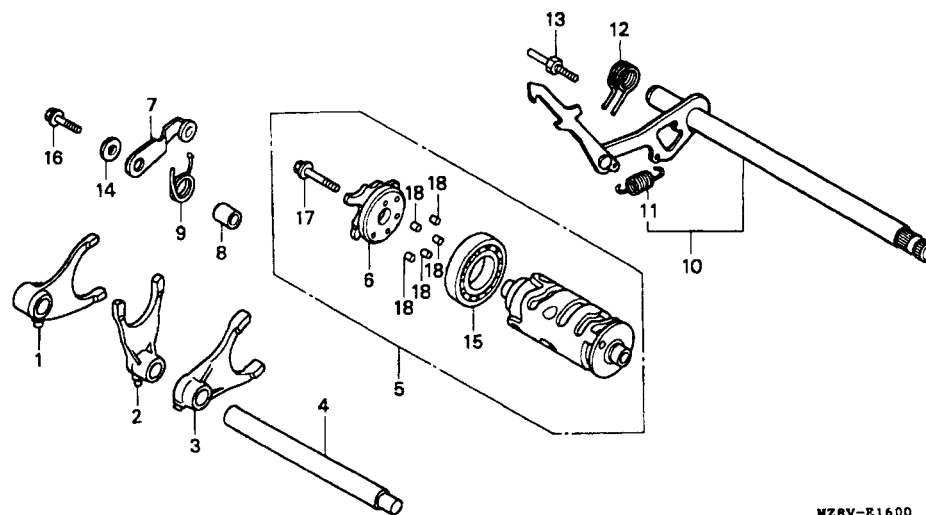
Transmissão



Item de serviço	T.M.O.	Ref. Nº	Nº da peça	Descrição	Qtd. VT600C	Nota	Nº de série
		21	90118-958-003	Parafuso Flange, 6 x 12	2
		22	90451-KY2-000	Arruela, 25 x 31 x 1,5	4
		23	90456-MA6-000	Arruela, Encosto, 25 mm	4
		24	90554-700-000	Arruela, Encosto, 20 mm	3
		25	90601-107-000	Anel Elástico, 25 mm	4
		26	91001-MN8-911	Rolamento, Radial de Esferas, 6322	1
		27	91003-MG2-792	Rolamento, Radial de Esferas, 6204	1
			91003-MG2-791	Rolamento, Radial de Esferas, 6204	(1)
		28	91014-969-003	Rolamento, Radial de Esferas, 5205	1
		29	91318-ME5-003	Anel, Vedação, 5,6 x 1,9	1
		30	95701-06016-00	Parafuso, Flange, 6 x 16	3
		31	96100-62040-00	Rolamento, Radial de Esferas, 6204	1

M-16

Tambor Seletor • Eixo Seletor de Marchas



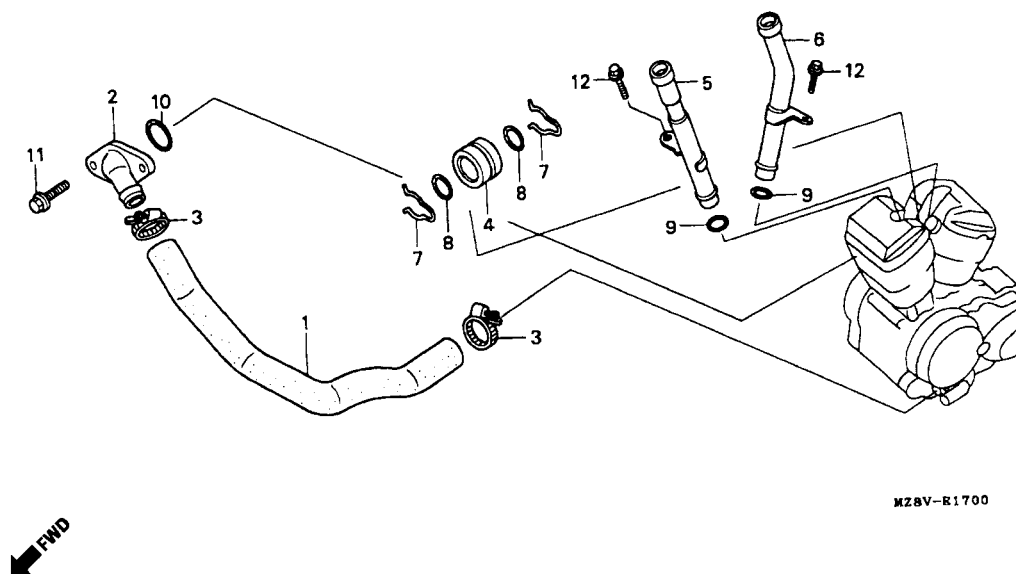
MZ8V-E1600



Item de serviço	T.M.O.	Ref. Nº	Nº da peça	Descrição	Qtd. VT600C	Nota	Nº de série
Garfo, Seletor Direito.....	*7,8	1	24211-MZ8-B40	Garfo, Seletor Direito.....	1		
Tambor, Seletor Comp.....	*7,9	2	24212-MZ8-B40	Garfo, Seletor Central.....	1		
Excêntrico, Posicionador de Marchas.....	1,0	3	24213-MZ8-B40	Garfo, Seletor Esquerdo.....	1		
• Posicionador, Comp. Tambor Seletor		4	24241-MV1-000	Eixo, Garfo Seletor de Marchas.....	1		
(Inclui Peças Relacionadas)		5	24300-MZ8-B40	Tambor Seletor, Comp.....	1		
Eixo, Comp. Seletor de Marchas.....	1,2	6	24301-MM9-300	Excêntrico, Posicionador de Marchas.....	1		
Mola, Retorno, Sistema Seletor.....	0,9	7	24430-MF5-000	Posicionador Comp., Tambor Seletor.....	1		
		8	24432-413-000	Bucha, Posicionador Marchas.....	1		
		9	24435-MM9-000	Mola, Posicionador Marchas.....	1		
		10	24610-MR1-000	Eixo, Comp. Seletor Marchas.....	1		
		11	24641-216-000	Mola, Eixo Seletor Marchas.....	1		
		12	24651-MB0-000	Mola, Retorno Sistema Seletor.....	1		
		13	24652-259-000	Pino, Mola Retorno.....	1		
		14	90488-MB0-000	Arruela, 6 x 2,3.....	1		
		15	91008-374-003	Rolamento, Radial de Esferas, 16005.....	1		
		16	95701-06018-00	Parafuso, Flange, 6 x 18.....	1		
		17	95801-06028-00	Parafuso, Flange, 6 x 28.....	1		
		18	96220-40118	Rolete, 4 x 11,8.....	5		

M-17

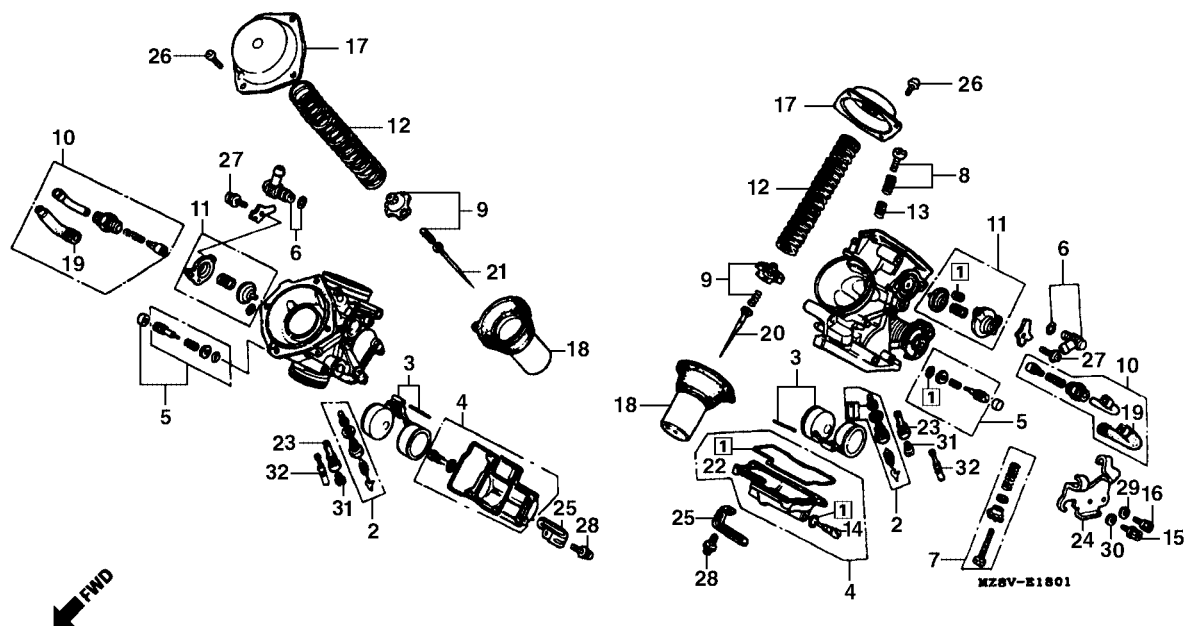
Tube D'Água



Item de serviço	T.M.O.	Ref. Nº	Nº da peça	Descrição	Qtd. VT600C	Nota	Nº de série
Mangueira Principal, Água.....	0,6	1	19501-MR1-000	Mangueira Principal, Água.....	1		
• Junção, Mangueira de Água		2	19503-MR1-000	Junção, Mangueira Água.....	1		
• Condutor, Traseiro, Saída de Água		3	19516-ML7-691	Braçadeira, Mangueira	2		
Condutor, Dianteiro, Saída de Água	1,0	4	19505-MR1-000	Junção, Mangueira Água.....	1		
Anel, Vedação, 18 x 1,6	0,5	5	19511-MR1-000	Condutor, Dianteiro, Saída de Água.....	1		~W002751
			19511-MZ8-650	Condutor, Dianteiro, Saída de Água.....	1		X000001 ~
		6	19512-MR1-000	Condutor, Traseiro, Saída de Água	1		
		7	90601-MR1-000	Presilha, 18 mm.....	2		
		8	91306-KK4-003	Anel, Vedação, 18 x 2,6.....	2		
		9	91315-ME9-003	Retentor, Água	2		
		10	91356-169-003	Anel, Vedação.....	1		
		11	95701-06020-00	Parafuso, Flange, 6 x 20	2		
		12	96001-06012-00	Parafuso, Flange, 6 x 22	2		

M-18

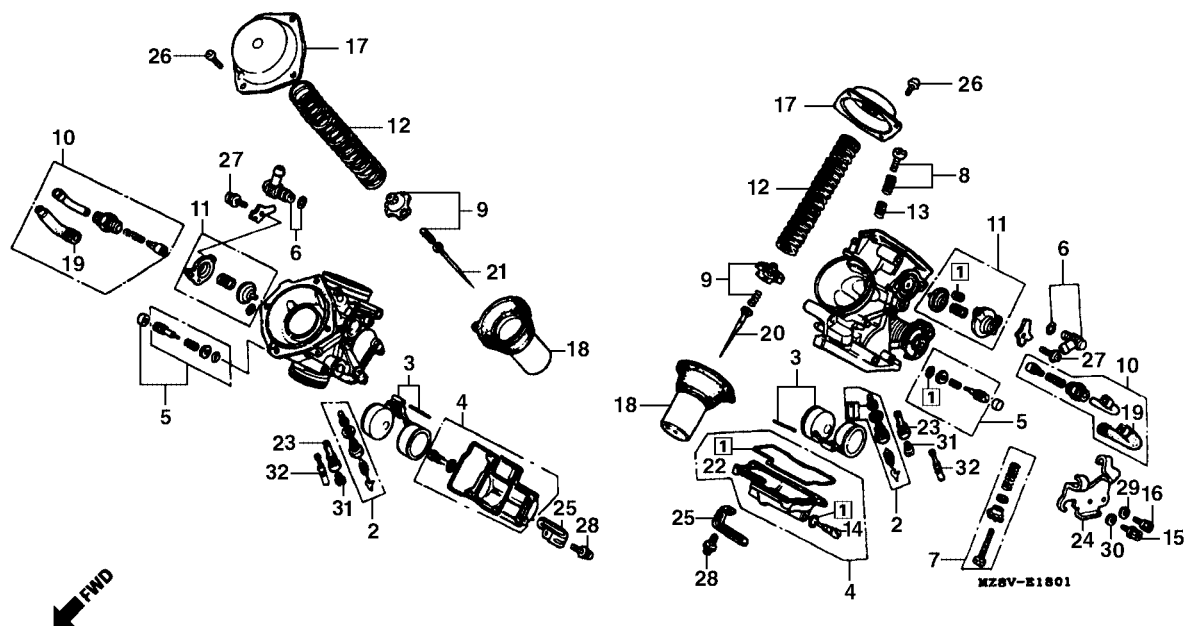
Carburador (Componentes)



Item de serviço	T.M.O.	Ref. Nº	Nº da peça	Descrição	Qtd. VT600C	Nota	Nº de série
Juntas Válvulas, Jogo.....1,2 (Adicionar 0,2 por Unidade)		1	16010-MZ8-B40	Juntas, Jogo.....	2		
• Bóia, Jogo (Adicionar 0,2 por Unidade)		2	16011-MZ8-R10	Juntas Válvula, Jogo.....	2		
• Braçadeira		3	16013-MAH-000	Bóia, Jogo.....	2	Y-Y	
• Gicleur, Principal (Adicionar 0,2 por Unidade)		4	16015-MZ8-B40	Cuba Bóia, Jogo.....	2	Y-Y	
Cuba Bóia, Jogo.....1,0		5	16015-MZ8-B50	Cuba Bóia, Jogo.....	2	Y-Y	
• Válvula de Partida, Jogo.....0,3		6	16016-MAH-720	Parafuso A, Jogo.....	2	Y-Y	
• Válvula, Mistura de Ar, Jogo.....0,5		7	16016-MPS-671	Parafuso A, Jogo.....	2	Y-Y	
Mola, Pistão de Vácuo.....0,9		8	16026-MR1-004	Junção.....	2		
(Lado do Cilindro Dianteiro 0,9)		9	16028-MAH-000	Parafusos, Jogo.....	1		
		10	16029-MN4-003	Parafuso C, Jogo.....	1		
		11	16037-ME5-671	Válvula, Jogo.....	2		
		12	16046-MAB-690	Válvula, Partida, Jogo.....	2		
		13	16048-MR1-004	Válvula, Mistura de Ar, Jogo.....	2		
		14	16051-MR1-840	Mola, Pistão de Vácuo.....	2		
		15	16052-ME9-672	Mola.....	1		
		16	16075-GHB-640	Anel, 1,3 x 4,3.....	2		
		17	16080-ME9-671	Parafuso, Sextavado.....	1		
		18	16081-MR1-004	Parafuso, Sextavado.....	1		
		19	16107-MM9-621	Tampa Superior.....	2		
		20	16111-MR1-840	Pistão, Vácuo.....	2		

M-18

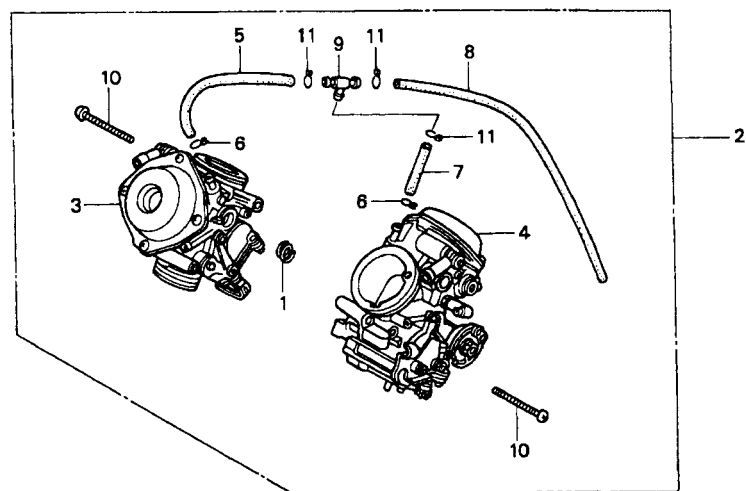
Carburador (Componentes)



Item de serviço	T.M.O.	Ref. Nº	Nº da peça	Descrição	Qtd. VT600C	Nota	Nº de série
		19	16118-ME9-671	Capa, Cabo.....	2		
		20	16131-MZ8-R10	Jogo, Agulhas, Jogo (KP) (Traseiro)	1		
		21	16151-MZ8-R10	Jogo, Agulhas, Jogo (KN) (Dianteiro)	1		
		22	16163-MAH-750	Junta, Cuba.....	2		
		23	16165-MZ8-R10	Suporte, Jogo de Agulhas.....	2		
		24	16169-MR1-004	Suporte, Fiação.....	1		
		25	16179-ME9-751	Junção.....	2		
		26	93500-04010-1A	Parafuso, Phillips, 4 x 10.....	8		
		27	93892-04012-10	Parafuso, Arruela, 4 x 12.....	4		
		28	93892-04016-10	Parafuso, Arruela, 4 x 16.....	8		
		29	94111-04800	Arruela, Pressão, 4 mm.....	1		
		30	94111-05800	Arruela, Pressão, 5 mm.....	1		
		31	99101-MZB-1020	Gicleur, Principal, # 102.....	1		
		32	99103-MZ8-0400	Gicleur, Marcha Lenta, # 40.....	1		

M-18.1

Conjunto Carburador

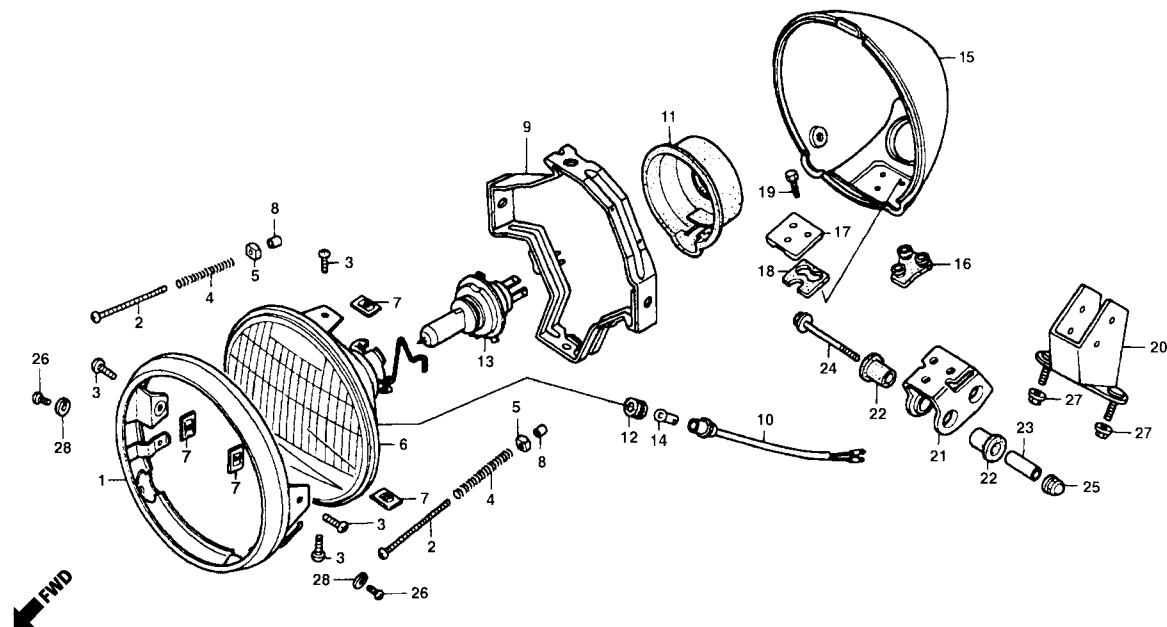


MZAV-E1800

Item de serviço	T.M.O.	Ref. Nº	Nº da peça	Descrição	Qtd. VT600C	Nota	Nº de série
Carburador	1,2	1	16053-MG7-601	Mola.....	1
Carburador Dianteiro, Conj	1,5	2	16100-MZ8-R10	Carburador, Conj.	1
• Carburador Traseiro, Conj.		3	16101-MZ8-R10	Carburador Diant, Conj.	1
		4	16102-MZ8-R10	Carburador Tras, Conj.	1
		5	16143-MF5-671	Tubo	1
		6	16163-GHB-600	Presilha, Tubo	2
		7	16198-MF5-671	Tubo	1
		8	16199-MR1-671	Tubo	1
		9	17195-MN5-000	Junção.....	1
		10	93500-05040-1H	Parafuso Phillips, 5 x 40.....	2
		11	95002-02109	Presilha, Tubo	3

C-1

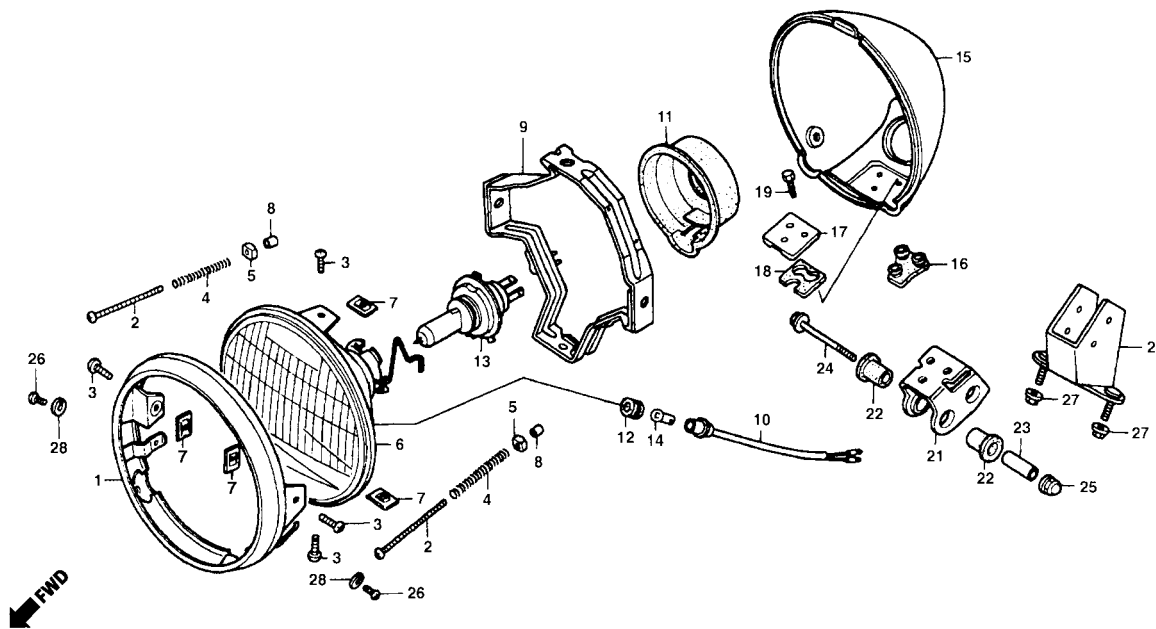
Farol



Item de serviço	T.M.O.	Ref. Nº	Nº da peça	Descrição	Qtd. VT600C	Nota	Nº de série
Farol, Unidade.....	0,3	1	33101-MM2-003	Aro, Farol.....	1		~ WWR002751
• Lâmpada, Farol			33101-MZ8-R40	Aro, Farol.....	1	XWR000001	~
• Lâmpada, Posição (Inclui Peças Relativas)		2	33103-MM2-003	Parafuso, Ajuste do Farol.....	2		
Soquete.....	0,2	3	33104-MR1-670	Parafuso Phillips, 5 x 8.....	4		
• Carcaça, Farol		4	33108-MM2-003	Mola, Ajuste do Farol.....	2		
• Suporte, Farol		5	33118-438-841	Porca, Ajuste do Farol.....	2		
		6	33120-MR1-940	Farol, Unidade.....	1		
		7	33128-292-670	Porca, Fixação do Farol.....	4		
		8	33136-426-830	Capa, Parafuso, 4 mm.....	2		
		9	33153-MM2-003	Anel, Farol.....	1		
		10	33170-MR1-610	Soquete, Farol.....	1		
		11	33180-MJO-010	Capa, Borracha.....	1		
		12	33905-371-601	Borracha, Fixação.....	1		
		13	34901-MC7-601	Lâmpada, Farol (12 V 60/55 W).....	1		
		14	34903-388-611	Lâmpada, Posição (12 V/4 W).....	1		
		15	61301-MR1-000	Carcaça, Farol.....	1		~ WWR002751
			61301-MZ8-R40	Carcaça, Farol.....	1	XWR000001	~
		16	61303-MR1-000	Borracha.....	1		
		17	61304-MR1-000	Bucha, Fixação do Farol.....	1		
		18	61305-MR1-000	Borracha B, Fixação.....	1		
		19	61306-MR1-000	Parafuso Sex., 6 x 18.....	3		
		20	61311-MR1-000	Suporte, Farol.....	1		~ WWR002751
			61311-MZ8-R40	Suporte, Farol.....	1	XWR000001	~

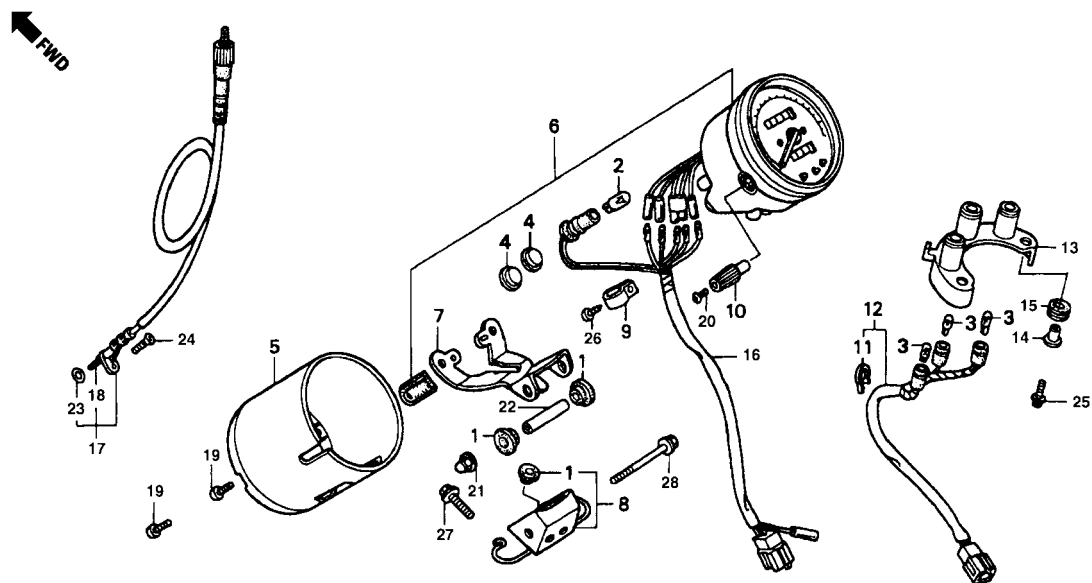
C-1

Farol



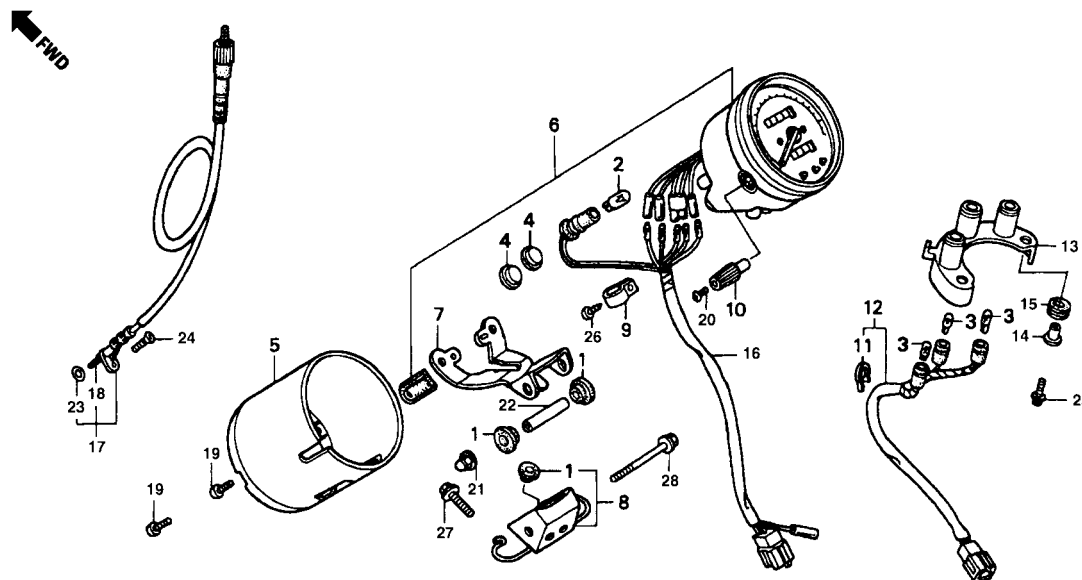
Item de serviço	T.M.O.	Ref. Nº	Nº da peça	Descrição	Qtd. VT600C	Nota	Nº de série
		21	61315-MM8-003	Suporte, Farol.....	1
		22	61315-MR1-000	Borracha, Fixação do Farol.....	4
		23	61316-MK7-000	Bucha, Suporte do Farol.....	2
		24	90132-MK7-000	Parafuso, 6 mm.....	2
		25	90201-415-000	Porca, 6 mm.....	2
		26	93500-05012-0B	Parafuso Phillips, 5 x 12.....	2
		27	94050-06000	Porca, Flange, 6 mm.....	2
		28	94111-05000	Arruela, Pressão, 5 mm.....	2

C-2 Velocímetro



Item de serviço	T.M.O.	Ref. Nº	Nº da peça	Descrição	Qtd. VT600C	Nota	Nº de série
Carcaça, Velocímetro	0,2	1	33718-MM2-000	Borracha, Fixação Sinaleira	3
• Suporte A		2	34908-GA7-701	Lâmpada, Instrumentos (12 V/3,4 W)	1
• Suporte, Instrumentos		3	34908-MG9-951	Lâmpada, Instrumentos (12 V/1,7 W)	3
Velocímetro	0,3	4	37116-KG4-008	Tampa A	2
Soquete, Instrumentos	0,4	5	37202-MR1-008	Carcaça, Velocímetro	1	~ WWR002751
(Lado Velocímetro 0,5)			37202-MZ8-R40	Carcaça, Velocímetro	1	XWR000001 ~
Cabo Velocímetro Comp	0,1	6	37210-MZ8-G00	Velocímetro Comp	1
• Base Comp.		7	37211 -MR1-008	Suporte A	1
• Cabo Interno, Velocímetro		8	37212-MR1-000	Suporte, Instrumentos	1
		9	37215-KS3-901	Braçadeira	1
		10	37220-MR1-008	Botão, Hodômetro	1
		11	37226-MZ5-008	Presilha	1
		12	37562-MZ8-A01	Soquete, Instrumentos	1
		13	37604-MZ8-G01	Base Completa	1
		14	37606-MR1-008	Bucha	2
		15	37607-MR1-008	Coxim, Fixação	2
		16	37619-MR1-671	Fiação do Velocímetro	1
		17	44830-MZ8-A20	Cabo Velocímetro, Comp	1
		18	44831-MZ8-A20	Cabo Interno, Velocímetro	1
		19	90106-MR1-008	Parafuso, Phillips, 4 x 8	2	~ WWR002751
			90106-MZ8-R40	Parafuso, Phillips, 4 x 8	2	XWR000001 ~
		20	90158-KM7-911	Parafuso, Phillips, 2 x 6	1

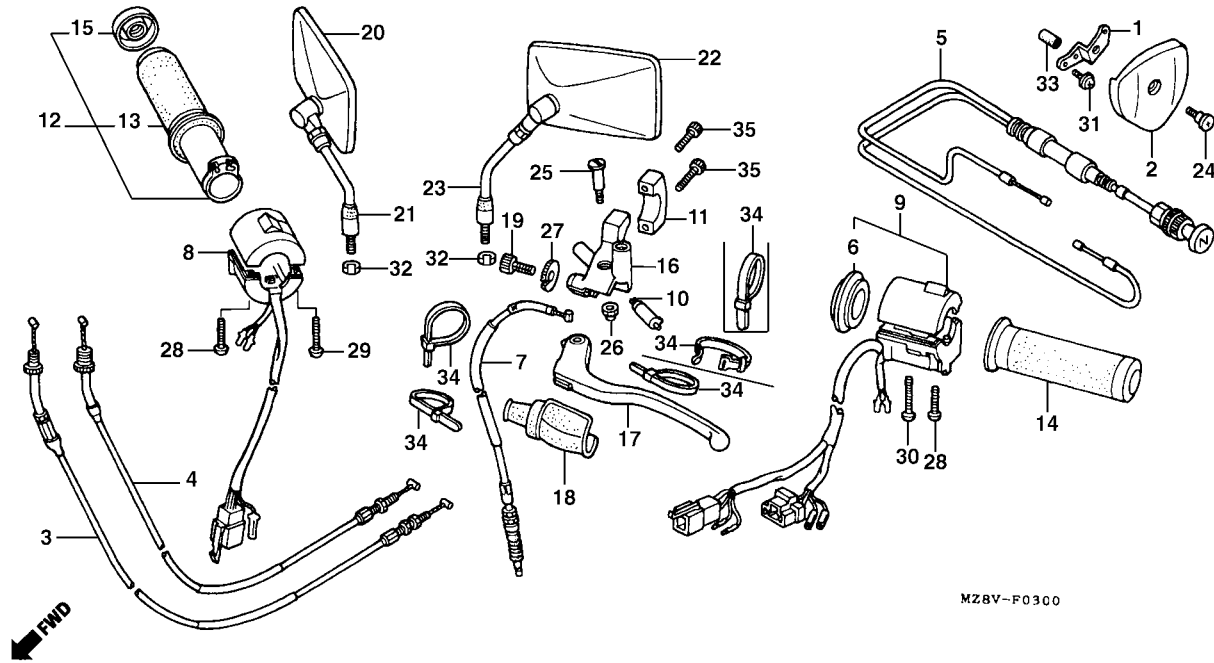
C-2 Velocímetro



Item de serviço	T.M.O.	Ref. Nº	Nº da peça	Descrição	Qtd. VT600C	Nota	Nº de série
		21	90202-ZV0-000	Porca Cega, 6 mm	1
		22	91104-MR1-008	Bucha, 8 x 50	1
		23	91301-027-000	Anel Vedação, 6,8 x 1,9	1
		24	93700-05020-0G	Parafuso Oval, 5 x 20	1
		25	93891-04016-07	Parafuso-Arruela, 4 x 16	2
		26	93903-24420	Parafuso, Auto-Atarraxante, 4 x 16	1
		27	95701-06012-08	Parafuso, Flange, 6 x 12	2
		28	96001-06006-02	Parafuso, Flange, 6 x 60	1

C-3

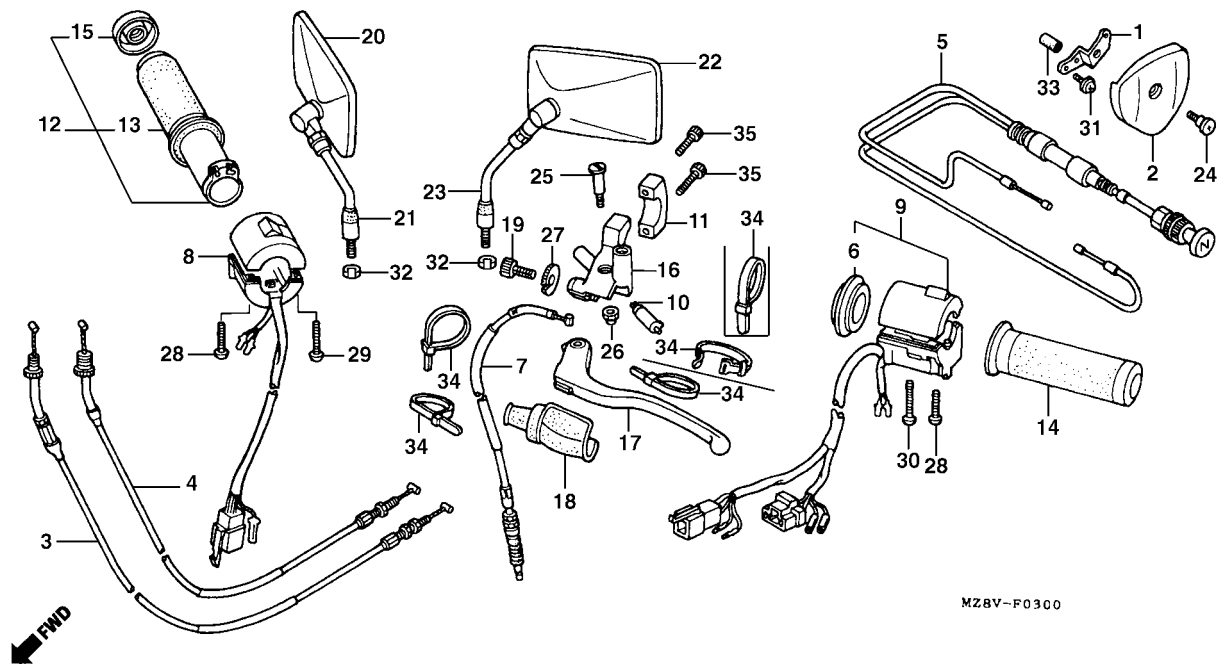
Cabos • Interruptores



Item de serviço	T.M.O.	Ref. Nº	Nº da peça	Descrição	Qtd. VT600C	Nota	Nº de série
Cabo Completo do Acelerador0,4 (Um ou Todos)		1	16111-MZ8-A20	Suporte, Tampa.....	1		
• Cabo do Afogador		2	16112-MR1-000	Tampa Acelerador	1		
• Cabo do Afogador		3	17910-KW9-920	Cabo A, Completo do Acelerador.....	1		
• Cabo Completo da Embreagem0,2			17910-MZ8-R40	Cabo A, Completo do Acelerador.....	1		
• Manopla Direita, Conj.			17910-MZ8-R41	Cabo A, Completo do Acelerador.....	1		
• Manopla Direita		4	17920-KW9-920	Cabo B, Completo do Acelerador.....	1		
• Suporte, Alavanca			17920-MZ8-R40	Cabo B, Completo do Acelerador.....	1		
• Interruptor do Freio Dianteiro			17920-MZ8-R41	Cabo B, Completo do Acelerador.....	1		
• Conj. Interruptor, Partida0,6		5	17950-MZ8-E00	Cabo, Afogador.....	1		
• Conj. Interruptor, Sinaleiras0,7		6	17962-MR1-000	Adaptador	1		
• Manopla Esquerda0,1		7	22870-MZ8-A00	Cabo, Embreagem.....	1		
• Conj. Alavanca Esquerda		8	35015-MZ8-G00	Interruptor, Partida, Conj.....	1		
		9	35020-MZ8-G00	Interruptor Sinalizador, Conj.	1		
		10	35330-413-003	Interruptor, Freio Dianteiro	1		
		11	45517-MR1-671	Suporte, Cilindro Mestre	1		
		12	53145-MM8-000	Manopla, Direita Conj.....	1		
		13	53165-MM8-000	Manopla, Direita	1		
		14	53166-KCR-000	Manopla, Esquerda.....	1		
		15	53167-MM8-000	Capa, Manopla.....	1		
		16	53172-MR1-000	Suporte, Alavanca.....	1		
		17	53178-KV0-000	Alavanca, Esquerda Conj.....	1		
		18	53180-425-010	Capa Alavanca.....	1		
		19	53192-268-000	Parafuso, Ajuste	1		
		20	88210-MZ8-A20	Espelho, Retrovisor Direito, (S/Porca).....	1		~ WWR002751
		21	88110-MR1-621	Espelho, Retrovisor Direito, (C/Porca)	1		XWR000001 ~

C-3

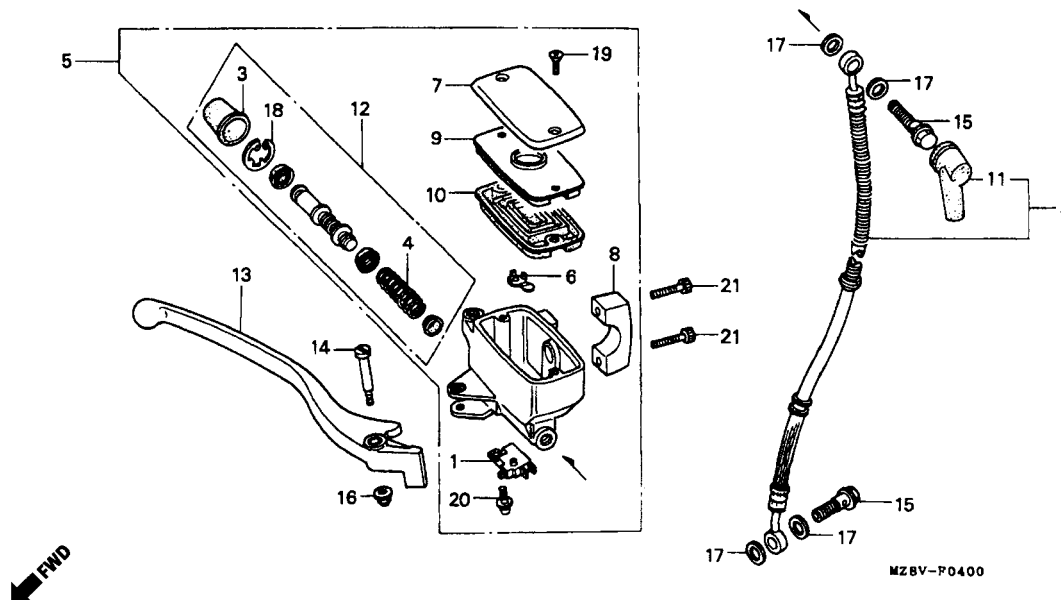
Cabos • Interruptores



Item de serviço	T.M.O.	Ref. Nº	Nº da peça	Descrição	Qtd. VT600C	Nota	Nº de série
		22	88220-MZ8-A20	Espelho, Retrovisor Esquerdo (S/Porca).....	1	~ WWR002751
		23	88120-MR1-621	Espelho, Retrovisor Esquerdo (C/Porca).....	1	XWR000001 ~
		24	90105-MJ6-841	Parafuso, Fixação.....	1
		25	90113-438-000	Parafuso, Articulação.....	1
		26	90201-415-000	Porca, Cega, 8 mm.....	1
		27	90321-MA6-750	Porca, Recartilhada.....	1
		28	93500-05020-0B	Parafuso, Phillips, 5 x 20.....	1
			93500-05022-0B	Parafuso, Phillips, 5 x 22.....	1
		29	93500-05025-0B	Parafuso, Phillips, 5 x 25.....	1
		30	93500-05032-0B	Parafuso, Phillips, 5 x 32.....	1
		31	93692-04006-00	Parafuso-Arruela, 4 x 6.....	2
		32	94031-10020	Porca, Sextavada, 10 mm (Vendas Suspensas).....	2
		33	95003-21001-10	Tubo Vinil, 8 x 9 x 10.....	1
		34	95014-62100	Presilha B1, Fiação.....	4
		35	96700-06022-10	Parafuso, 6 x 22.....	2

C-4

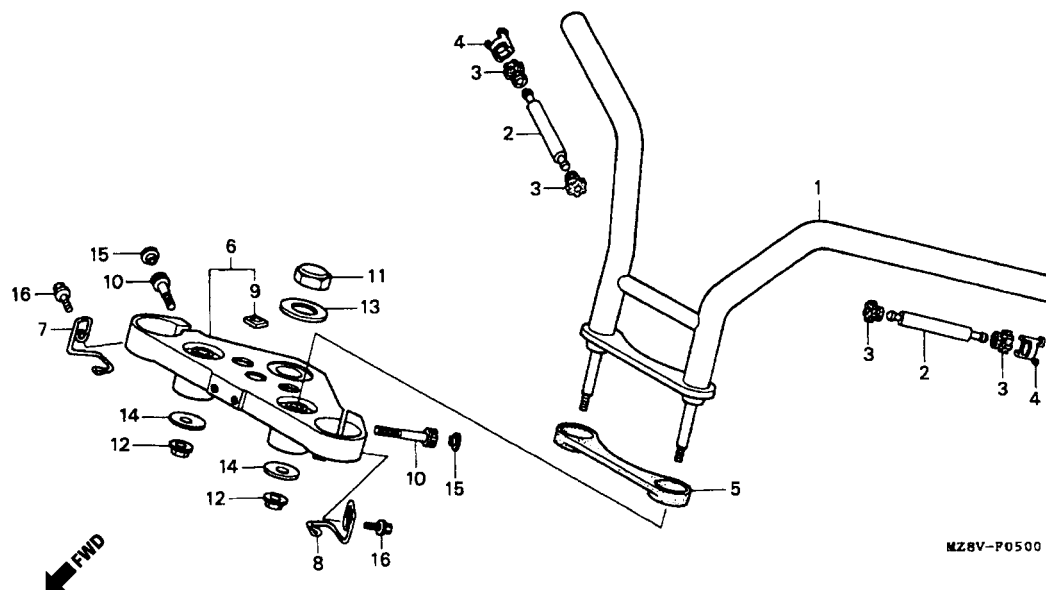
Cilindro Mestre do Freio Dianteiro



Item de serviço	T.M.O.	Ref. Nº	Nº da peça	Descrição	Qtd. VT600C	Nota	Nº de série
Interruptor Diant. Luz do Freio.....	0,1	1	35340-MM5-600	Interruptor Diant., Luz do Freio	1	N-Y	XWR000001 ~
• Diafragma			35340-MA5-671	Interruptor Diant., Luz do Freio	1		
• Alavanca Direita		2	45126-MR1-951	Mangueira, Freio Dianteiro.....	1		
Mangueira de Freio Dianteiro	0,4		45126-MZ8-R31	Mangueira, Freio Dianteiro.....	1		
• Cilindro Mestre, Freio Dianteiro		3	45504-410-003	Capa, Comp.....	1		
• Pistão, Cilindro Mestre		4	45506-KA3-731	Mola.....	1		
		5	45510-MZ8-305	Cilindro Mestre, Freio Dianteiro.....	1		
			45510-MZ8-R40	Cilindro Mestre, Freio Dianteiro.....	1		
		6	45512-MA6-006	Protetor.....	1		
		7	45513-MR1-006	Tampa, Cilindro Mestre.....	1		
			45513-MZ8-R40	Tampa, Cilindro Mestre.....	1		
		8	45517-MR1-671	Suporte, Cilindro Mestre	1		
			45517-MZ8-R40	Suporte, Cilindro Mestre	1		
		9	45518-MM5-006	Placa, Diafragma.....	1		
		10	45520-MM5-006	Diafragma.....	1		
		11	45522-422-000	Vedador Pó, Cilindro Mestre	1		
		12	45530-MN9-305	Pistão, Cilindro Mestre, Jogo	1		
		13	53175-MR1-671	Alavanca, Direita	1		
		14	90114-MA5-671	Parafuso, Alavanca Freio	1		
		15	90145-MS9-612	Parafuso, 10 x 22	2		
		16	90201-415-000	Porca, 6 mm	1		
		17	90545-300-000	Arruela, Parafuso Conexão	4		
		18	90651-MA5-671	Anel Elástico.....	1		
		19	93600-04012-1A	Parafuso, Cabeça Chata, 4 x 12.....	2		
		20	93693-04012-17	Parafuso-Arruela, 4 x 12.....	1		
		21	96600-06022-10	Parafuso Allen, 6 x 22	2		

C-5

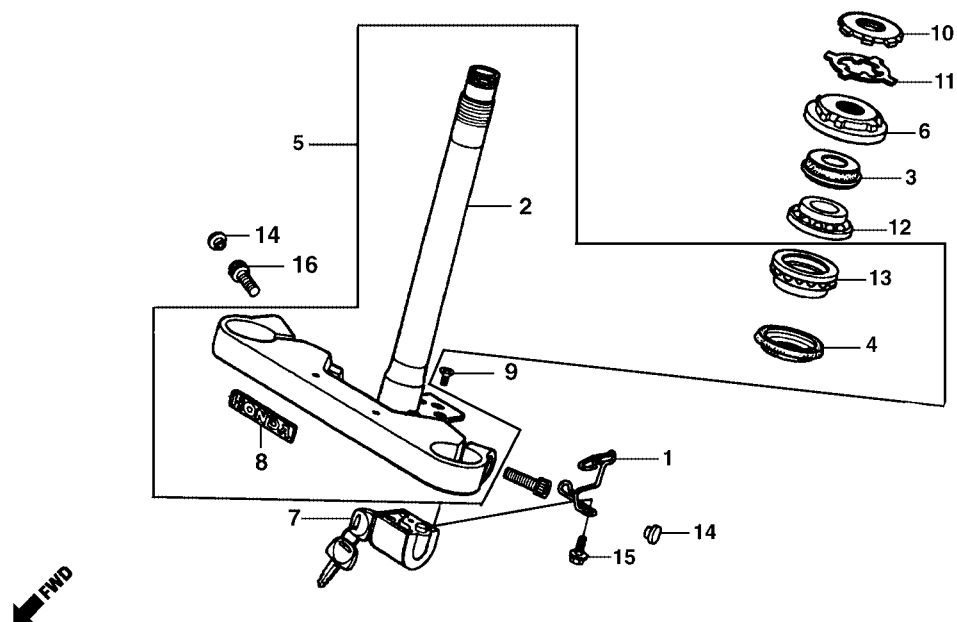
Guidão • Mesa Inferior



Item de serviço	T.M.O.	Ref. Nº	Nº da peça	Descrição	Qtd. VT600C	Nota	Nº de série
Guidão, Completo	0,5	1	53101-KW9-305	Guidão, Completo (Vendas Suspensas).....	1
Peso, Guidão	0,2		53100-KW9-920	Guidão, Completo	1	~ XR001500
Mesa, Superior do Guidão	0,6		53100-MZ8-R40	Guidão, Completo	1	Y~Y	YR000001 ~
		2	53106-KG1-920	Peso, Guidão.....	2
		3	53107-MR1-010	Borracha, Peso do Guidão.....	4
		4	53108-KW9-920	Anel, Elástico.....	2
		5	53125-MR1-000	Capa, Inferior, Guidão.....	1
		6	53300-KW9-970	Mesa, Superior, Guidão	1
		7	61315-MZ8-000	Guia, Cabo Direito.....	1
		8	61316-MZ8-000	Guia, Cabo Esquerdo	1
		9	86150-MR1-760	Emblema, Asa.....	1
		10	90151-MB1-000	Parafuso Allen, 7 x 32	2
		11	90304-415-000	Porca, Coluna de Direção.....	1
		12	90309-MR1-770	Porca Flange, 8 mm.....	2
		13	90503-283-000	Arruela, Coluna de Direção.....	1
		14	90535-MR1-770	Arruela, Inferior Coluna de Direção	2
		15	91455-MB0-010	Capa, Parafuso, 8 mm	2
		16	95701-06012-07	Parafuso, Flange, 6 x 12	2

C-6

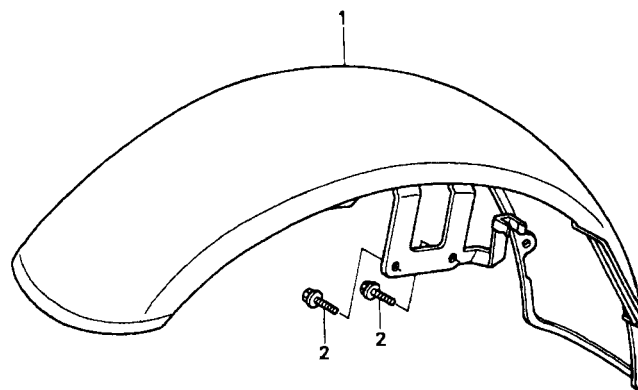
Mesa Inferior



Item de serviço	T.M.O.	Ref. Nº	Nº da peça	Descrição	Qtd. VT600C	Nota	Nº de série
Coluna, Direção.....	1,3	1	45131-MZ8-000	Presilha, Mangueira do Freio	1
Porca Superior, Coluna de Direção.....	0,5	2	53200-MZ8-K00	Coluna, Direção (Vendas Suspensas).....	1
Trava, Guidão.....	0,7	3	53200-MZ8-R40	Coluna, Direção (Vendas Suspensas).....	1
Rolamento, Esferas.....	1,2	3	53213-MB4-771	Retentor, Pó.....	1
(Um ou Todos)		4	53214-371-010	Retentor, Pó.....	1
		5	53219-MZ8-K00	Coluna, Direção, Conj.....	1
		5	53219-MZ8-R40	Coluna, Direção, Conj.....	1
		6	53220-422-000	Porca Superior, Coluna de Direção	1
		7	53600-126-921	Trava, Guidão.....	1
		8	87129-MR1-300	Emblema, Coluna de Direção.....	1
		9	90164-028-000	Parafuso Cabeça Chata, 6 x 12.....	2
		10	90302-425-830	Porca B, Coluna de Direção	1
		11	90506-425-830	Arruela Trava	1
		12	91015-KT8-005	Rolamento, Esferas Superior.....	1
		13	91016-KT8-005	Rolamento, Esferas Inferior.....	1
		14	91455-MA6-750	Capa, Parafuso, 8 mm	2
		15	95701-06010-07	Parafuso, Flange, 6 x 10	1
		16	96700-10025-10	Parafuso, Allen, 10 x 25	2

C-7

Pára-lama Dianteiro



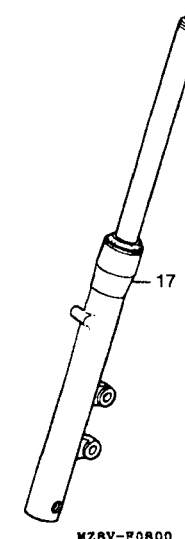
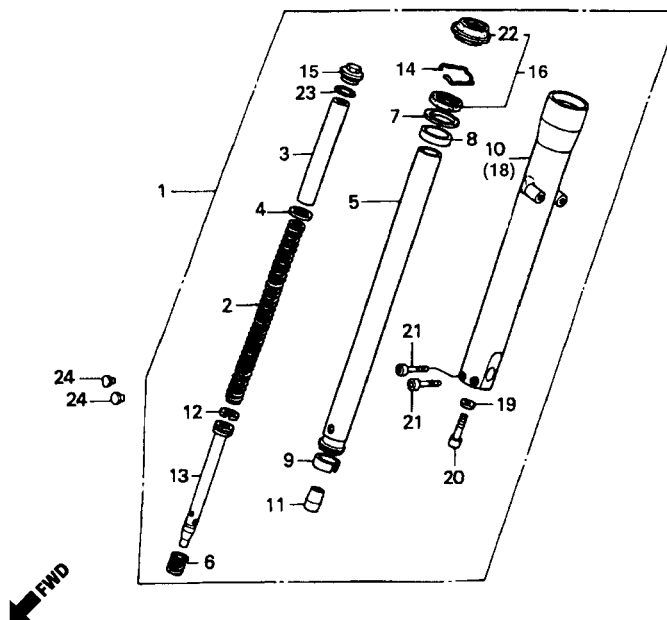
WZBV-P0700



Item de serviço	T.M.O.	Ref. Nº	Nº da peça	Descrição	Qtd. VT600C	Nota	Nº de série
Pára-lama, Dianteiro	0,1	1	61100-MR1-000ZC	Pára-lama Dianteiro, *NH-1* Preto	1
			61100-MR1-000ZB	Pára-lama Dianteiro, *R-253P* Grená Morunbi Perolizado	1	YR000001 ~ YR002355
			61100-MR1-000ZD	Pára-lama Dianteiro, *NH-455M* Prata Lumiar Metálica	1	1R000001 ~
		*	61100-MR1-000ZE	Pára-lama Dianteiro, *NH-477M* Cinza Ipojuca Metálica	1	2R000001 ~
		2	95701-06014-07	Parafuso, Flange, 6 x 14	4

C-8

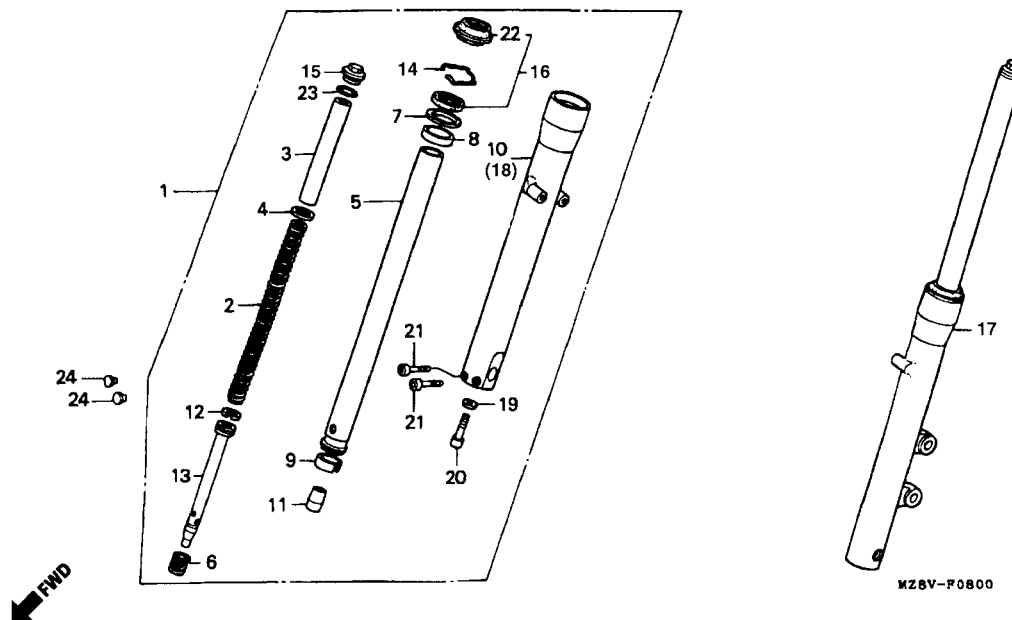
Garfo Dianteiro



Item de serviço	T.M.O.	Ref. Nº	Nº da peça	Descrição	Qtd. VT600C	Nota	Nº de série
Garfo, Dianteiro Direito	0,6	1	51400-MZ8-B01	Garfo, Dianteiro Direito.....	1	~WWR002751
(Adicionar 0,2 por Unidade)			51400-MZ8-R40	Garfo, Dianteiro Direito.....	2	XWR000001 ~
Mola, Amortecedor Dianteiro.....	0,2	2	51401-MZ8-004	Mola, Amortecedor Dianteiro	2
Cilindro Interno, Amortecedor	1,0	3	51402-MZ8-004	Espaçador, Mola	2
(Adicionar 0,6 por Unidade)			51404-MZ8-004	Arruela.....	2
• Cilindro Externo, Inferior Direito		5	51410-MZ8-004	Cilindro Interno, Amortecedor Dianteiro	2	~WWR002751
(Adicionar 0,6 por Unidade)			51410-MZ8-R40	Cilindro Interno, Amortecedor Dianteiro	2	XWR000001 ~
Retentores, Jogo	0,9	6	51411-MR1-671	Mola Dianteira	2
(Adicionar 0,5 por Unidade)			51412-MJ1-672	Anel Suporte.....	2
		8	51414-MR1-671	Bucha, Guia	2
		9	51415-MR1-671	Bucha, Deslizadora.....	2
		10	51420-MZ8-B01	Cilindro Externo, Inferior Direito	1
		11	51432-MR1-671	Vedador, Óleo	2	N-Y	~WWR002751
			51432-MR1-672	Vedador, Óleo	2	XWR000001 ~
		12	51437-MM4-004	Anel, Pistão	2
		13	51440-MZ8-004	Tubo, Assento	2
		14	51447-KA4-004	Anel, Vedação.....	2
		15	51450-MR1-671	Parafuso, Garfo Dianteiro.....	2
		16	51490-MR1-671	Retentor, Jogo.....	2
		17	51500-MZ8-B01	Garfo Dianteiro, Esquerdo	1	~WWR002751
			51500-MZ8-R40	Garfo Dianteiro, Esquerdo	1	XWR000001 ~

C-8

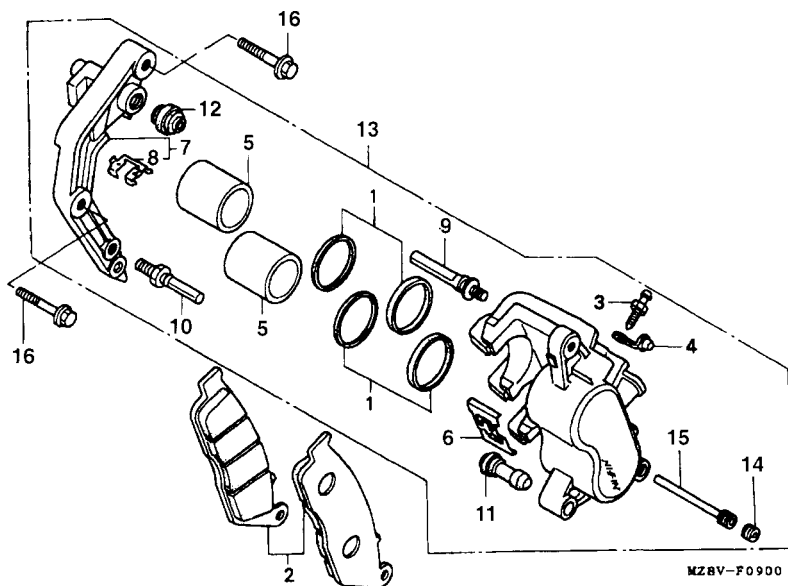
Garfo Dianteiro



Item de serviço	T.M.O.	Ref. Nº	Nº da peça	Descrição	Qtd. VT600C	Nota	Nº de série
		18	51520-MZ8-B01	Cilindro Externo, Inferior Esquerdo	1
		19	52442-KA3-731	Arruela, Parafuso Óleo	2
		20	90116-ML0-004	Parafuso, Allen, 10 mm	2
		21	90151-MB1-000	Parafuso, Allen, 7 x 32	2
		22	91254-MR1-671	Guarda Pó	2
		23	91356-KA3-004	Anel, Vedação, 28,17 x 3,53	2
		24	91455-MB0-010	Capa, Parafuso Allen, 8 mm	2

C-9

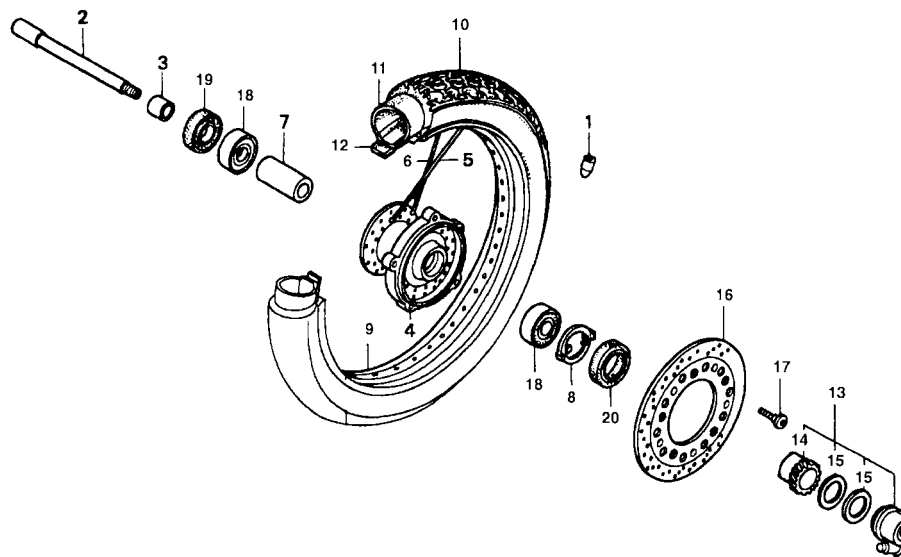
Cáliper do Freio Dianteiro



Item de serviço	T.M.O.	Ref. Nº	Nº da peça	Descrição	Qtd. VT600C	Nota	Nº de série
Pastilhas, Jogo	0,1	1	06431-MA3-405	Vedador, Pistão.....	2		
Pistão	0,5	2	06455-MW3-405	Pastilha, Freio, Jogo.....	1		
(Adicionar 0, 1 por Unidade)		3	43352-568-003	Parafuso, Sangria.....	1		
(Inclui Peças Relacionadas)		4	43353-461-771	Capa, Parafuso de Sangria.....	1		
Trava Fixação, Cáliper.....	0,2	5	45107-ML4-006	Pistão.....	2		
Cáliper, Freio Dianteiro.....	0,4	6	45108-ML7-922	Mola, Pastilha.....	1		
		7	45110-MS9-612	Suporte Esquerdo, Cáliper Dianteiro	1		
		8	45112-MS9-611	Trava Fixação, Cáliper	1		
		9	45131-ML7-921	Parafuso, Pino A.....	1		
		10	45131-166-016	Pino, Parafuso	1		
		11	45132-166-016	Capa, Pino.....	1		
		12	45133-MA3-006	Tampa	1		
		13	45150-MZ8-305	Cáliper, Freio Dianteiro, Conj.....	1		
		14	45203-MG3-016	Bujão, Pino	1		
		15	45215-ML7-922	Pino, Alça	1		
		16	90101-MZ8-000	Parafuso, Flange, 8 x 32	2		

C-10

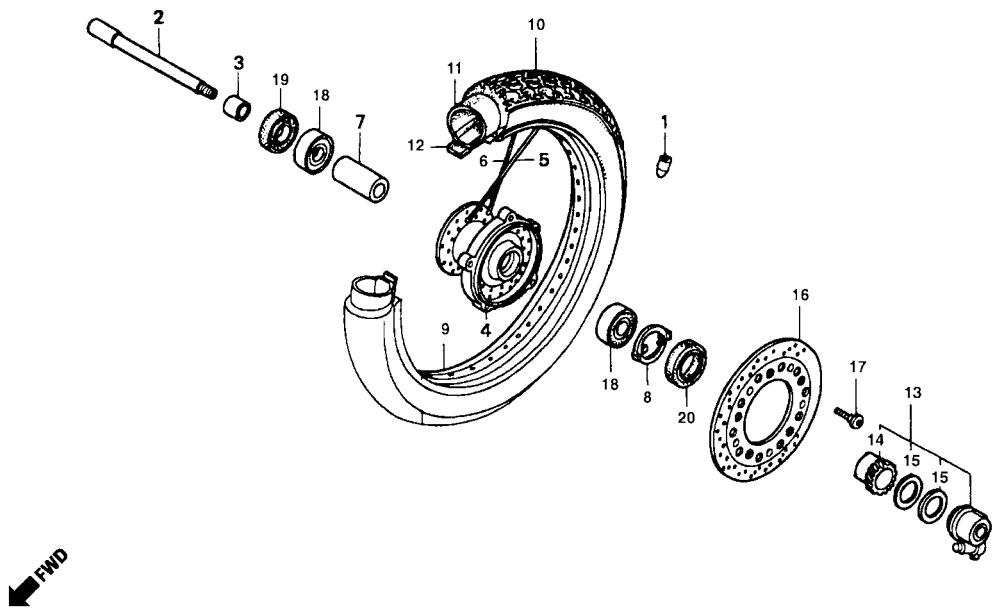
Roda Dianteira



Item de serviço	T.M.O.	Ref. Nº	Nº da peça	Descrição	Qtd. VT600C	Nota	Nº de série
Peso, Balanceador	0,8	1	42707-MR6-670	Peso, Balanceador 20G	N		
Eixo, Roda Dianteira	0,3		42703-MR1-670	Peso, Balanceador 30G	N		
Cubo, Roda Dianteira	2,8	2	44301-MR1-003	Eixo, Roda Dianteira	1		
Espaçador, Eixo Dianteiro	0,5	3	44311-MR1-000	Espaçador Lateral, Roda Dianteira	1		
• Rolamento Radial de Esferas, 6004 (Adicionar 0,1 por Unidade)		4	44601-MR1-000	Cubo, Roda Dianteira	1		
Aro, Roda Dianteira	2,6	5	44612-MR1-405	Raio A, Dianteiro, Jogo	28		~ WWR002751
Pneu Dianteiro	1,1		44612-MZ8-R40	Raio A, Dianteiro, Jogo	28	XWR000001	~
• Câmara, Ar		6	44613-MR1-405	Raio B, Dianteiro, Jogo	28		~ WWR002751
Caixa, Engrenagem de Velocímetro	0,4		44613-MZ8-R40	Raio B, Dianteiro, Jogo	28	XWR000001	~
• Disco, Freio Dianteiro		7	44620-MR1-000	Espaçador, Eixo Dianteiro	1		
		8	44680-ML7-000	Anel Limitador	1		
		9	44701-MR6-671	Aro, Roda Dianteira	1		
		10	44711-MR1-672	Pneu, Dianteiro (DUNLOP)	1		
			44711-MR1-673	Pneu, Dianteiro (BS)	1		
			44711-MR1-676	Pneu, Dianteiro	1		
		11	44712-MR1-671	Câmara, Ar (BS)	1		
			44712-MR6-671	Câmara, Ar (DUNLOP)	1		
		12	44713-MR1-671	Protetor, Câmara de Ar (BS)	1		
			44713-MR6-671	Protetor, Câmara de Ar (DUNLOP)	1		
		13	44800-MR1-003	Caixa, Engrenagem de Velocímetro	1		
		14	44806-MR1-003	Engrenagem, Velocímetro	1		
		15	44809-ML7-003	Arruela, Engrenagem de Velocímetro	2		
		16	45251-MR1-670	Disco, Freio Dianteiro	1		~ WWR002751
			45251-MZ8-R40	Disco, Freio Dianteiro	1	XWR000001	~
		17	90105-KR3-000	Parafuso, Disco, Freio Dianteiro, 8 x 24	5		
		18	91054-MN8-741	Rolamento, Radial de Esferas, 6004	2		

C-10

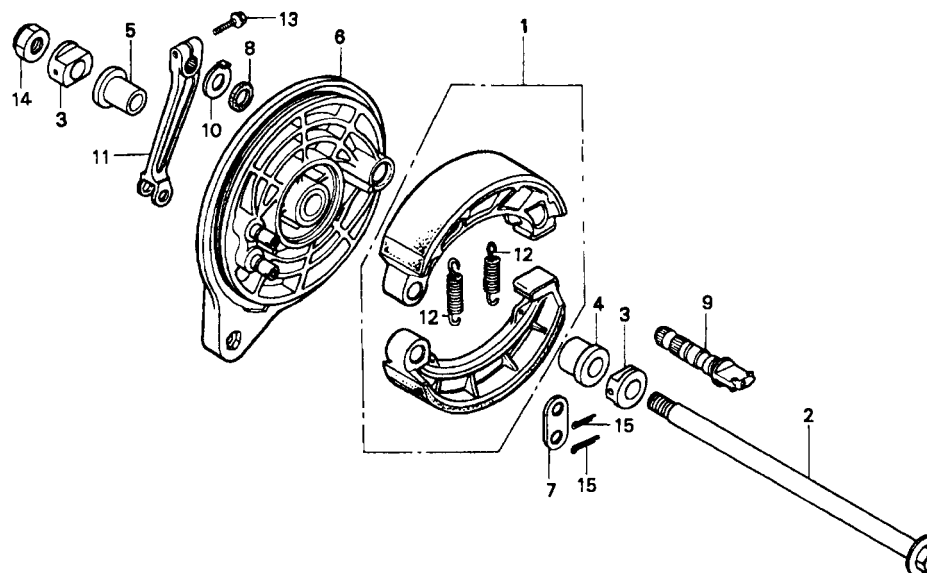
Roda Dianteira



Item de serviço	T.M.O.	Ref. Nº	Nº da peça	Descrição	Qtd. VT600C	Nota	Nº de série
		19	91257-KA3-711	Guarda-Pó, 28 x 42 x 8	1	~ WWR002751
		20	91258-ML7-003	Guarda-Pó, 45 x 55 x 5	1
			91258-ML7-004	Guarda-Pó, 45 x 55 x 5	1

C-11

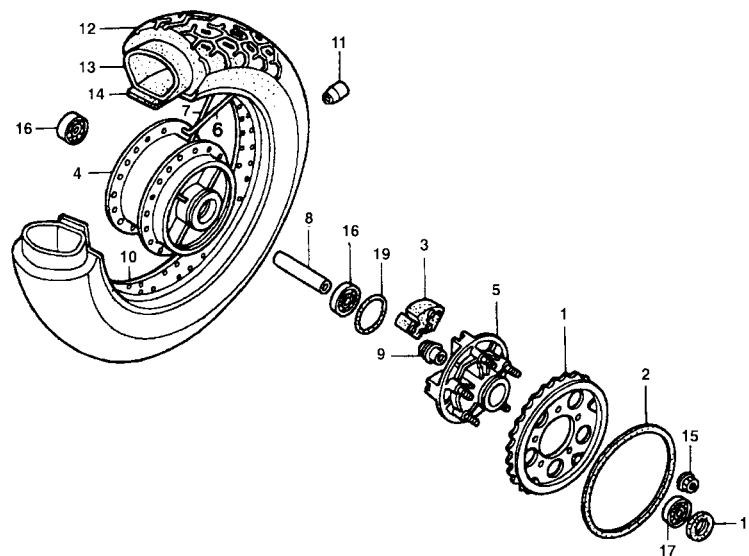
Painel do Freio Traseiro



Item de serviço	T.M.O.	Ref. Nº	Nº da peça	Descrição	Qtd. VT600C	Nota	Nº de série
Sapata, Freio, Jogo	0,6	1	06430-MW3-671	Sapata, Freio, Jogo	1
Eixo, Roda Traseira	0,5	2	42301-MZ8-A20	Eixo, Roda Traseira	1
Espelho, Freio Traseiro	0,7	3	42306-MR1-000	Arruela, Eixo Traseiro	2
(Inclui Peças Relativas)		4	42311-MR1-000	Espaçador Lateral, Roda Traseira	1
Braço, Freio Traseiro	0,1	5	42313-MR1-000	Espaçador Lateral, Espelho, Freio Traseiro	1
		6	43100-KCR-000	Espelho, Freio Traseiro	1
		7	43102-319-000	Arruela, Pino Ancoragem	1
		8	43134-300-000	Guarda-Pó	1
		9	43141-MB0-010	Came, Freio Traseiro	1
		10	43145-ME5-000	Indicador, Freio Traseiro	1
		11	43410-MR1-000	Braco, Freio Traseiro	1
		12	45133-329-000	Mola, Sapata Freio Traseiro	2
		13	90107-MZ5-000	Parafuso Flange, 8 x 25	1
		14	90305-KE8-003	Porca, Eixo, 16 mm	1
		15	94201-25200	Cupilha, 2,5 x 20	2

C-12

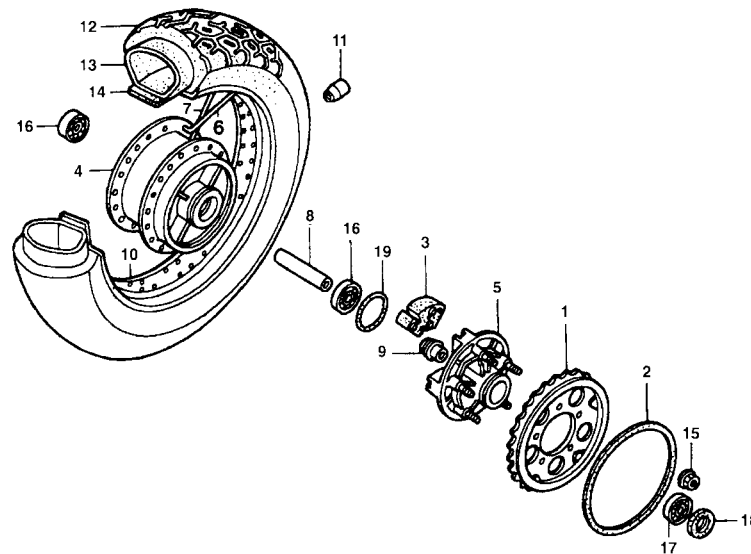
Roda Traseira



Item de serviço	T.M.O.	Ref. Nº	Nº da peça	Descrição	Qtd. VT600C	Nota	Nº de série
Coroa, Transmissão.....	0,6	1	41200-MZ8-770	Coroa, Transmissão (44D)	1
Espaçador B, Eixo Traseiro.....	0,7	2	41212-MA6-000	Abafador, Ruídos	1
• Rolamento, Radial de Esferas (Adicionar 0,1 por Unidade)		3	41241-KT8-000	Borracha Amortecedora.....	4
Borracha, Amortecedora.....	0,5	4	42601-MR1-000	Cubo, Roda Traseira	1
(Um ou Todos)		5	42610-KT8-000	Flange, Coroa.....	1
Cubo, Roda Traseira	3,1	6	42612-MR1-405	Raios A, Jogo.....	26	~ WWR002751
Flange, Coroa.....	0,8	* 7	42612-MZ8-R40	Raios A, Jogo.....	26	XWR000001 ~
• Pneu, Traseiro		7	42613-MR1-405	Raios B, Jogo.....	26	~ WWR002751
• Câmara, Ar		* 8	42613-MZ8-R40	Raios B, Jogo.....	26	XWR000001 ~
Aro, Roda Traseira.....	2,8	8	42620-MR1-000	Espaçador, Eixo Traseiro.....	1
Peso, Balanceador	1,0	9	42625-KT8-000	Espaçador B, Eixo Traseiro.....	1
		10	42701-MR1-781	Aro, Roda Traseira	1
		11	42707-MR6-670	Peso, Balanceador 20 g.....	N
			42708-MR1-670	Peso, Balanceador 30 g.....	N
		12	42711-MR1-780	Pneu, Traseiro (BS).....	1
			42711-MR1-782	Pneu, Traseiro (DUNLOP).....	1
		* 13	42711-MR1-786	Pneu, Traseiro (DUNLOP).....	1
			42712-MR1-671	Câmara, Ar (BS).....	1
			42712-MR1-672	Câmara, Ar (DUNLOP).....	1
		14	42713-MR1-671	Protetor, Câmara de Ar (BS)	1
			42713-MR1-672	Protetor, Câmara de Ar (DUNLOP).....	1
		15	90304-GE8-003	Porca, Flange, 10 mm.....	5
		16	91051-KS4-003	Rolamento, Radial de Esferas, 6303.....	2

C-12

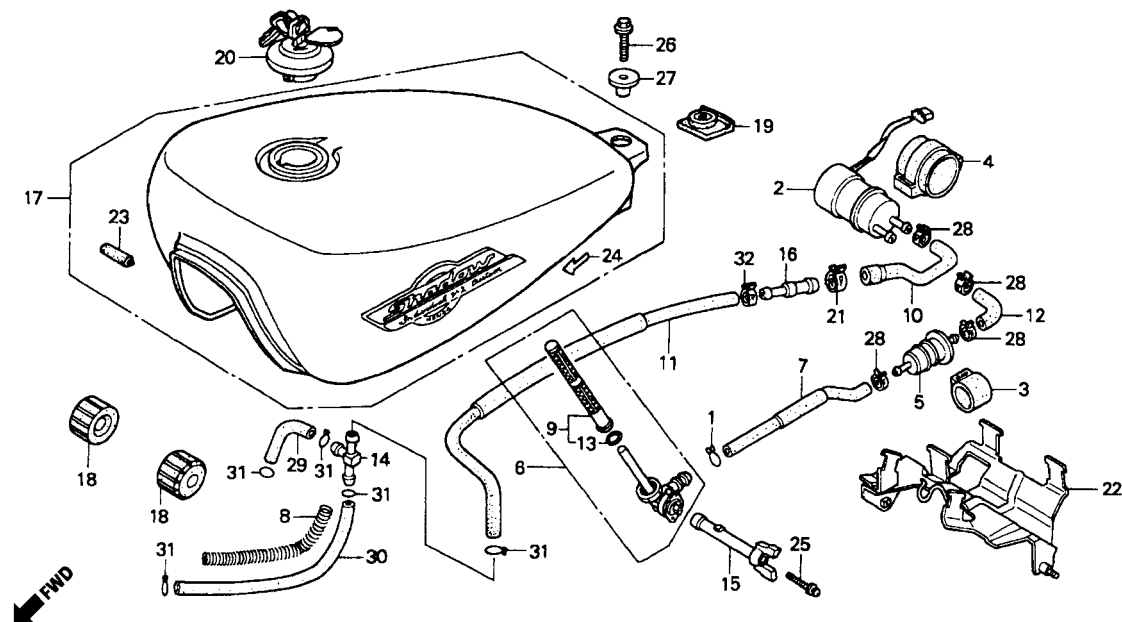
Roda Traseira



Item de serviço	T.M.O.	Ref. Nº	Nº da peça	Descrição	Qtd. VT600C	Nota	Nº de série
		17	91051-MK4-005	Rolamento, Radial de Esferas, 6204.....	1
		18	91252-MC4-003	Retentor, Pó, 28 x 47 2 x 7.....	1
		19	91302-MA6-003	Anel, Vedação, 61 x 2.....	1

C-13

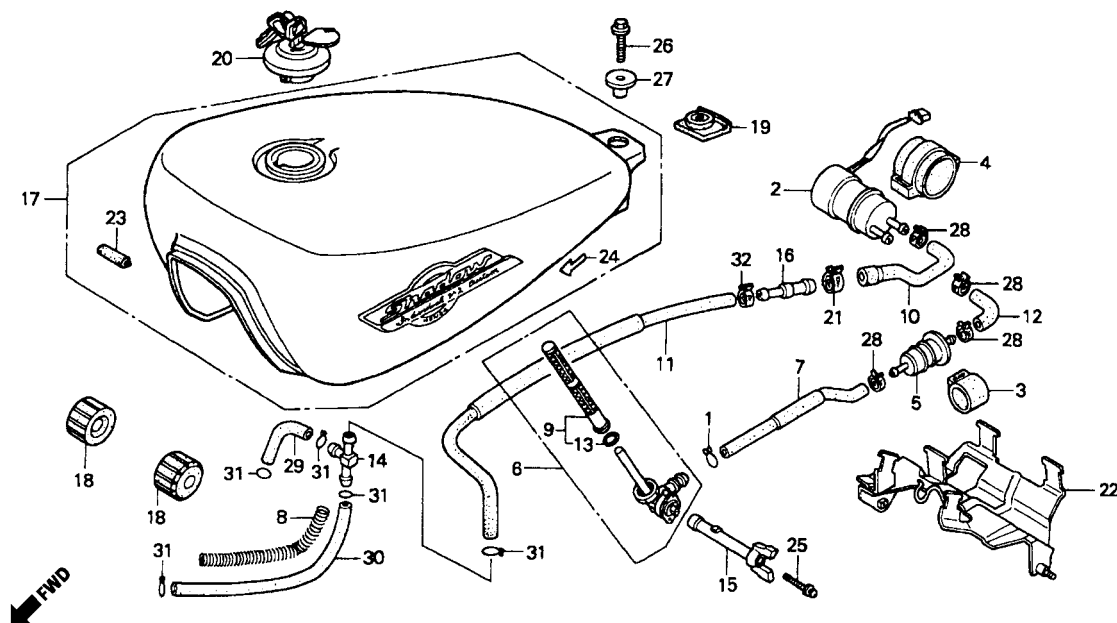
Tanque de Combustível • Bomba de Combustível



Item de serviço	T.M.O.	Ref. Nº	Nº da peça	Descrição	Qtd. VT600C	Nota	Nº de série
Bomba, Combustível	0,4	1	15771-KV6-000	Trava, Tubo Drenagem do Óleo	1		
• Tanque, Combustível		2	16710-MR1-005	Bomba, Combustível, Conj	1		
Filtro, Combustível	0,2	3	16711-MF2-000	Suporte, Filtro	1		
Registro, Combustível, Conj	0,3	4	16711-ML7-000	Borracha, Bomba, Combustível	1		
• Tela, Filtro de Combustível		5	16900-MG8-003	Filtro, Combustível	1		
• Placa, Bomba de Combustível		6	16950-KAF-000	Registro, Combustível, Conjunto	1		
		7	16951-MR1-000	Tubo A, Combustível	1		
		8	16952-MF5-000	Cabo 3, Suporte	1		
		9	16952-MR1-005	Tela, Filtro de Combustível	1		
		10	16953-MR1-000	Tubo C, Combustível	1		
		11	16955-MR1-000	Tubo D, Combustível	1		
		12	16956-MR1-000	Tubo B, Combustível	1		
		13	16958-KM9-005	Anel, Vedação	1		
		14	16958-MB0-000	Junção, Tubo Combustível	1		
		15	16963-MR1-000	Alavanca, Registro Combustível	1		
		16	16966-MR1-000	Junção, Tubo Combustível	1		
		17	17520-MZ8-R10ZA	Tanque Combustível, *NH-1/P-23M* Preto/Púrpura Metálica	1		~XR001500
			17520-MZ8-R10ZB	Tanque Combustível, *NH-1/BG-115M* Preto/Verde Riviera	1		~XR001500
			17520-MZ8-R40ZA	Tanque Combustível, *NH-1* Preto	1		YR000001 ~
			17520-MZ8-R40ZB	Tanque Combustível, *R-253P* Grená Morunbi Perolizado	1		YR000001 ~ YR002335
		*	17520-MZ8-R40ZC	Tanque Combustível *NH-455M* Prata Lumiar Metálica	1		1R000001 ~
			17520-MZ8-R40ZD	Tanque Combustível *NH-477M* Cinza Ipojuca Metálica	1		2R000001 ~

C-13

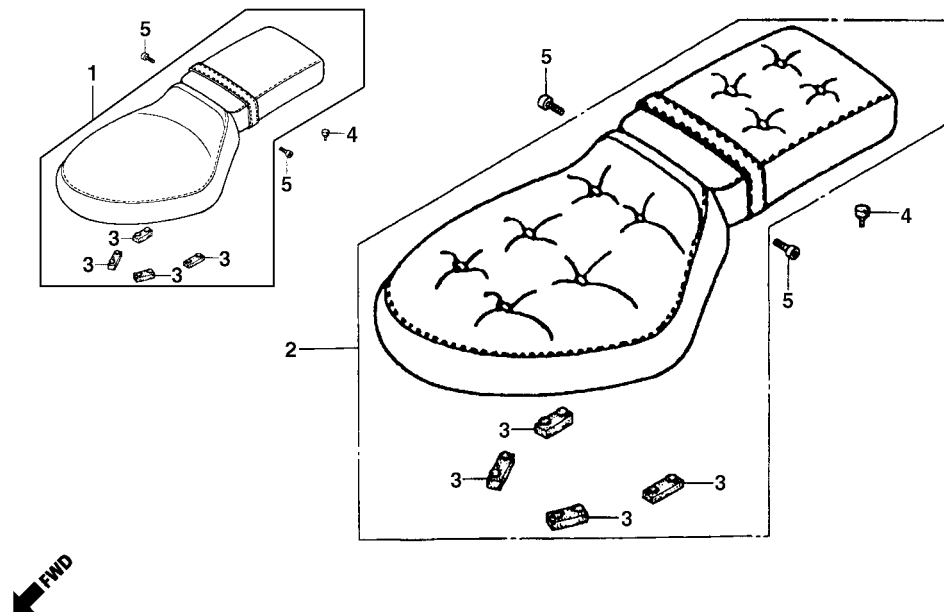
Tanque de Combustível • Bomba de Combustível



Item de serviço	T.M.O.	Ref. Nº	Nº da peça	Descrição	Qtd. VT600C	Nota	Nº de série
		18	17611-286-000	Coxim Dianteiro, Tanque.....	2
		19	17613-MR1-000	Coxim Traseiro, Tanque	1
		20	17620-KR3-013	Tampa, Tanque Combustível	1
			17620-MT4-020	Tampa, Tanque Combustível	1	1R000001 ~
		21	43514-445-771	Braçadeira, Mangueira de Combustível	1
		22	50340-MR1-000	Placa, Bomba de Combustível.....	1
		23	83171-KW9-680	Borracha, Proteção	1
		24	83607-KV3-300ZD	Etiqueta, Registro de Combustível, *Tipo 4*	1
		25	90020-KV3-000	Parafuso, Arruela, 5 x 25.....	1
		26	90105-MR1-000	Parafuso, Flange, 8 x 28	1
		27	90324-MR1-000	Bucha, Fixação, Tanque Combustível	1
		28	90682-SAO-671	Braçadeira, Mangueira	4
		29	95001-75035-40	Tube, Combustível, 7,3 x 35	1
		30	95001-75200-40	Tube, Combustível, 7,3 x 200	1
		31	95002-02120	Presilha B12, Tube	5
		32	95002-41200-08	Braçadeira D12, Tube.....	1

C-14

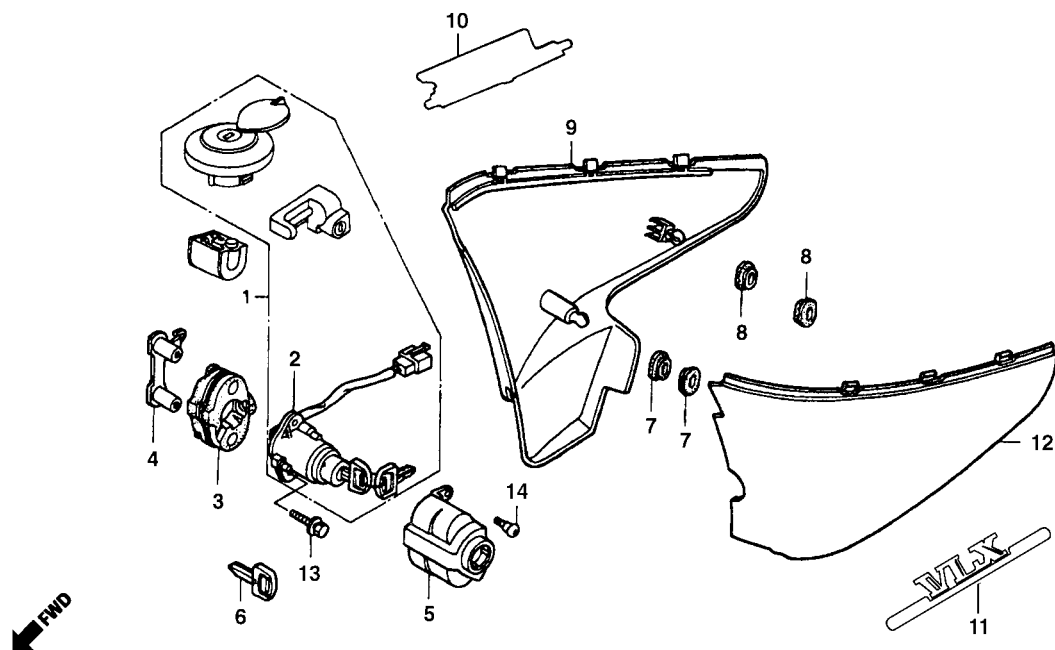
Assento



Item de serviço	T.M.O.	Ref. Nº	Nº da peça	Descrição	Qtd. VT600C	Nota	Nº de série
Assento.....0,1 (Inclui Peças Relativas)		1	77200-MZ8-K00	Assento	1		~ WWR002751
		2	77200-KW9-003	Assento	1	N-N	XWR000001 ~
		3	77205-286-000	Borracha B, Assento	4		
		4	77209-MR1-000	Borracha, Assento.....	2		
		5	96600-06010-07	Parafuso Allen, 6 x 10	2		

C-15

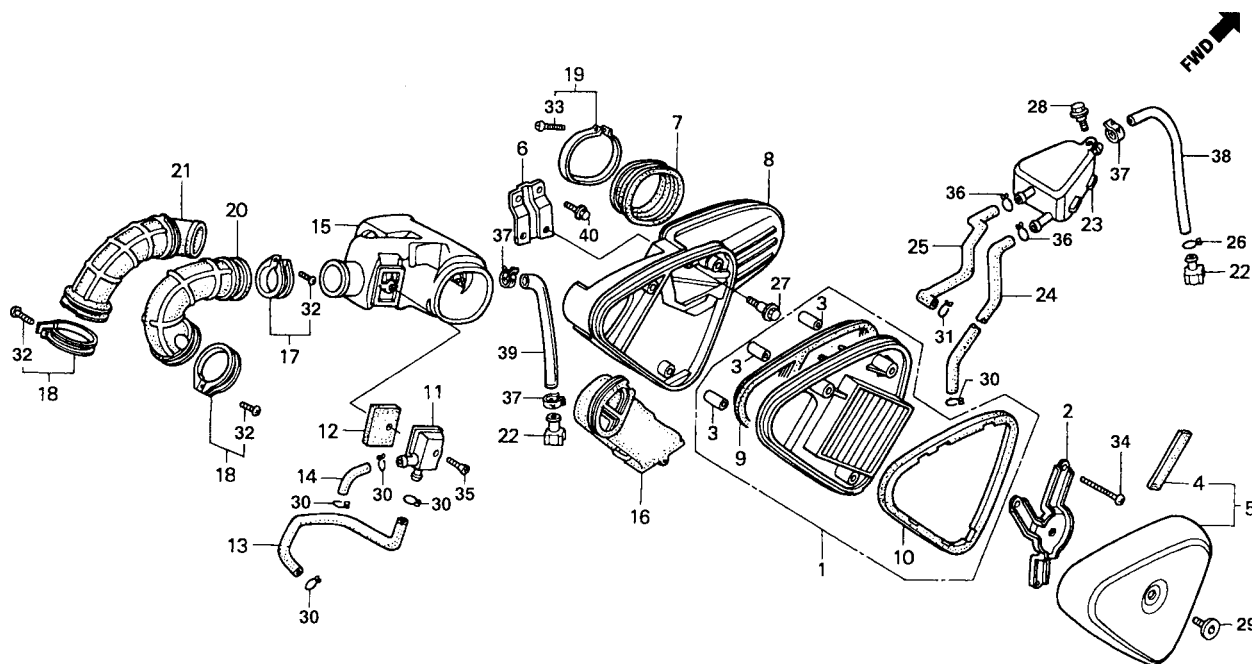
Tampa Lateral



Item de serviço	T.M.O.	Ref. Nº	Nº da peça	Descrição	Qtd. VT600C	Nota	Nº de série
Travas, Jogo.....	1,5	1	35010-MZ8-K00	Travas, Jogo.....	1		
Interruptor, Ignição.....	0,6	2	35100-KW9-920	Interruptor, Ignição Conj.....	1		
		3	35102-MR1-000	Base, Interruptor de Ignição.....	1		
		4	35103-MR1-000	Espaçador, Interruptor de Ignição.....	1		
		5	35110-MR1-000	Tampa, Interruptor de Ignição.....	1		
		6	35122-MR1-770	Chave, *Tipo 2*	1		
			35121-MR1-770	Chave, *Tipo 1*	1		
		7	83551-GE2-000	Borracha, Fixação, Tampa Lateral.....	2		
		8	83551-300-000	Borracha, Fixação, Tampa Lateral.....	2		
		9	83600-MR1-000ZC	Tampa Lateral Direita, *NH-1/NH-105* Preto/Preto Fosco.....	1		
			83600-MR1-000ZA	Tampa Lateral Direita, *NH-1/P-23M* Preto/Púrpura Metálica.....	1		XWR000001 ~ XXR001500
			83600-MR1-000ZB	Tampa Lateral Direita, *NH-1/BG-115M* Preto/Verde Riviera.....	1		XWR000001 ~ XXR001500
			83600-MR1-000ZD	Tampa Lateral Direita, *R-253P/NH-105* Grená Morunbi Perolizado/Preto Fosco.....	1		YR000001 ~ YR002355
			83600-MR1-000ZE	Tampa Lateral Direita, *NH-455M/NH-1* Prata Luminar Metálica/Preto.....	1		1R000001 ~ 2001
		*	83600-MR1-000ZF	Tampa Lateral Direita *NH-477M* Cinza Ipojuca Metálica.....	1		2R000001 ~
		10	83612-MR1-300	Emblema, Tampa Lateral Direita.....	1		
		11	83613-MR1-300	Emblema, Tampa Lateral Esquerda.....	1		
		12	83700-MR1-000ZC	Tampa Lateral Esquerda, *NH-1* Preto.....	1		
			83700-MR1-000ZB	Tampa Lateral Esquerda, *R-253P* Grená Morunbi Perolizado.....	1		YR000001 ~ YR002355
			83700-MR1-000ZD	Tampa Lateral Esquerda, *NH-455M* Prata Lumiar Metálica.....	1		1R000001 ~ 2001
		*	83700-MR1-000ZE	Tampa Lateral Esquerda, *NH-477M* Cinza Ipojuca Metálica.....	1		2R000001 ~
		13	90107-KR3-630	Parafuso, 6 mm.....	2		
		14	90114-GB6-920	Parafuso, Tampa Interruptor.....	1		

C-16

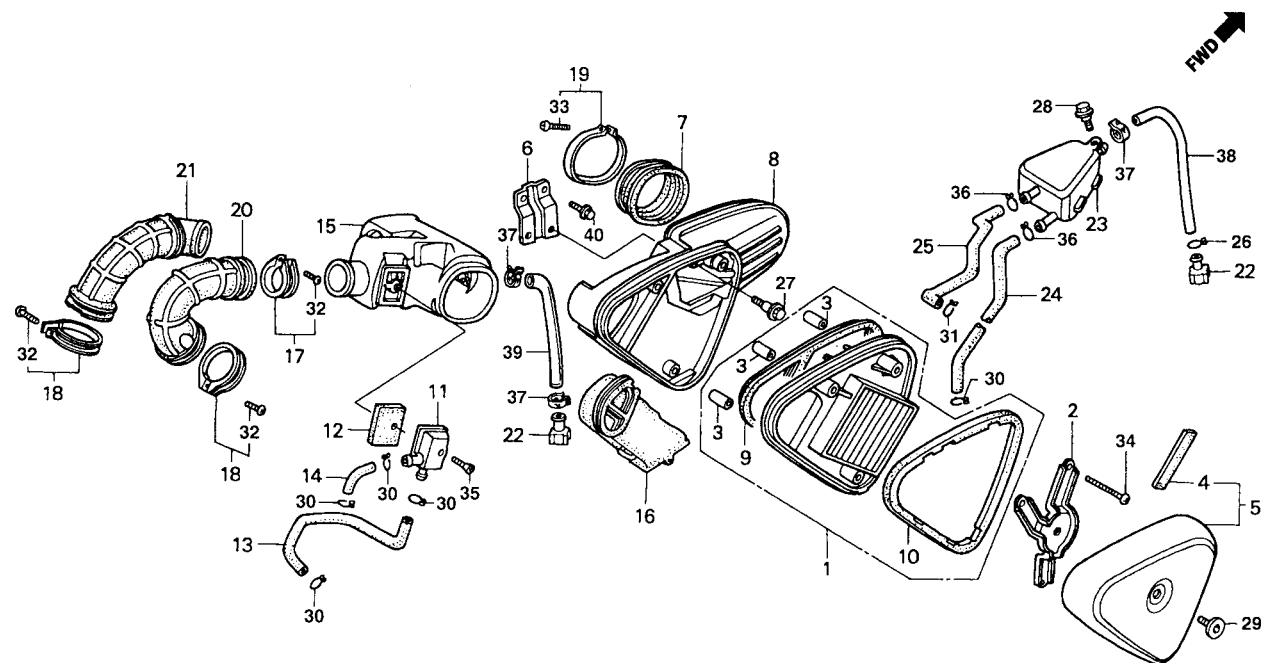
Filtro de Ar



Item de serviço	T.M.O.	Ref. Nº	Nº da peça	Descrição	Qtd. VT600C	Nota	Nº de série
Elemento, Filtro de Ar	0,1	1	17205-MR1-000	Elemento, Filtro de Ar	1		
Carcaça, Filtro de Ar	0,5	2	17211-MR1-000	Suporte Fixação, Elemento, Filtro de Ar	1		
• Tubo, Conexão		3	17212-MR1-000	Espaçador, Fixação Elemento, Filtro de Ar	3		
• Sub Filtro de Ar	0,4	4	17214-MZ8-770	Borracha, Vedação	1		
• Duto, Filtro de Ar		5	17215-MZ8-770	Tampa, Filtro de Ar (Polida)	1		~ VWR002751
Câmara, Filtro de Ar	0,8		17215-MZ8-870	Tampa, Filtro de Ar (Cromada)	1	N-N	XWR000001 ~
Tubo, Conexão, Filtro de Ar	0,7	6	17216-MR1-000	Placa, Fixação, Filtro de Ar	1		
Reservatório, Filtro de Ar	0,3	7	17229-MR1-000	Tubo, Conexão	1		
		8	17230-MR1-000	Carcaça, Filtro de Ar	1		
		9	17232-MR1-300	Guarnição, Carcaça, Filtro de Ar	1		
		10	17233-MR1-300	Guarnição, Elemento, Filtro de Ar	1		
		11	17241-MR1-010	Tampa, Filtro de Ar	1		
		12	17243-MR1-000	Filtro, Ar	1		
		13	17244-MR1-000	Tubo Dianteiro, Filtro de Ar	1		
		14	17245-MR1-000	Tubo, Filtro de Ar, Secundário Traseiro	1		
		15	17251-MR1-300	Câmara, Filtro de Ar	1		
		16	17253-MR1-940	Duto, Filtro de Ar	1		
		17	17255-GF5-770	Presilha, Coletor de Admissão	1		
		18	17255-KC1-730	Presilha, Tubo Conector	2		
		19	17256-MR1-000	Presilha, Tubo Conector	1		
		20	17258-MR1-000	Tubo, Conexão Direito, Filtro de Ar	1		

C-16

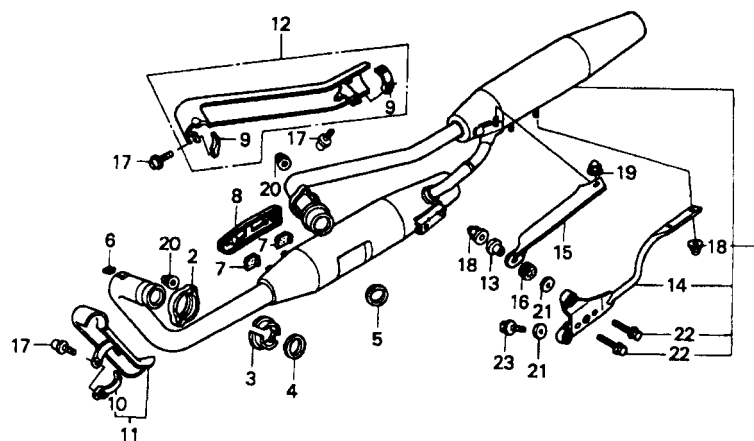
Filtro de Ar



Item de serviço	T.M.O.	Ref. Nº	Nº da peça	Descrição	Qtd. VT600C	Nota	Nº de série
		21	17259-MR1-300	Tubo, Conexão Esquerdo, Filtro de Ar.....	1
		22	17370-419-700	Tampa, Tubo, Respiro.....	2
		23	17551-MR1-000	Reservatório, Filtro de Ar	1
		24	17552-MR1-000	Tubo, Respiro	1
		25	17553-MR1-000	Tubo, Retorno.....	1
		26	43514-KS6-701	Braçadeira, Mangueira de Óleo.....	1
		27	90104-750-000	Parafuso, Especial, 6 x 23.....	2
		28	90111-162-000	Parafuso, Flange, 6 mm	1
		29	90118-MR1-000	Parafuso, Phillips, 6 x 14.....	1
		30	90643-MK3-781	Trava, Tubo (B16)	5
		31	90654-MK3-780	Trava, Tubo (B14)	1
		32	93500-04020-0G	Parafuso, Phillips, 4 x 20	3
		33	93500-05032-0G	Parafuso, Phillips, 5 x 32	1
		34	93500-06040-1A	Parafuso, Phillips, 6 x 40	3
		35	93600-05020-1A	Parafuso, Phillips, 5 x 20	1
		36	95002-02130	Presilha B12,5, Tubo.....	2
		37	95002-41200-08	Braçadeira, Tubo D12, Tubo.....	3
		38	95003-19027-31	Tubo, Vinil, 7 x 11 x 270	1
		39	95003-23015-31	Tubo, Vinil, 8 x 12 x 150	1
		40	95701-06012-07	Parafuso, Flange, 6 x 12	2

C-17

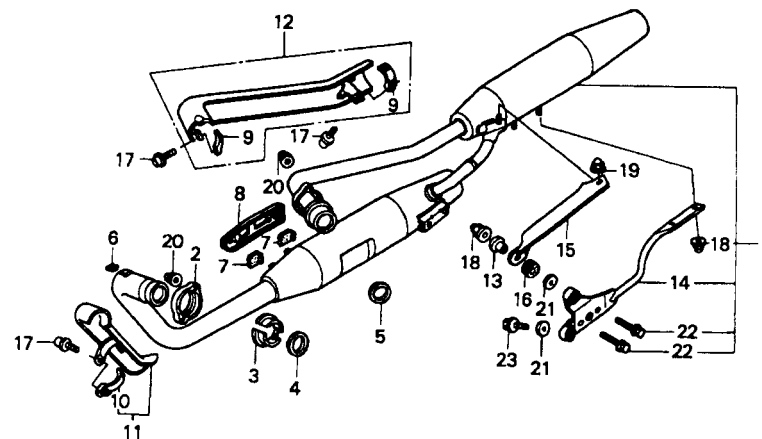
Escapamento



Item de serviço	T.M.O.	Ref. Nº	Nº da peça	Descrição	Qtd. VT600C	Nota	Nº de série
Escapamento Conj	0,5	1	18100-MZ8-B41	Escapamento, Conj.....	1		~ WWR002751
Guarnição, Tubo de Escape	0,4		18100-MZ8-R40	Escapamento, Conj.....	1	XWR000001	~
Protetor Dianteiro, Tubo de Escape	0,1	2	18231-MR1-000	Junção, Tubo, Escapamento	1		
• Protetor Traseiro, Tubo de Escape		3	18233-MR1-000	Bucha Bi Partida, Fixação	1		
		4	18291-MM5-880	Guarnição, Tubo, Escape	1		
		5	18291-MN4-920	Guarnição, Tubo, Escape	1		
		6	18293-ME9-000	Borracha, Escapamento	1		
		7	18293-MN0-000	Borracha, Proteção	2		
		8	18315-MR1-000	Protetor, Escapamento.....	1		
		9	18376-MR1-000	Presilha, Protetor, Escape	2		
		10	18377-MR1-000	Presilha, Protetor, Escape	1		
		11	18415-MR1-003	Protetor Dianteiro, Tubo, Escape	1		~ WWR002751
			18415-MZ8-R40	Protetor Dianteiro, Tubo, Escape	1	XWR000001	~
		12	18418-MR1-003	Protetor Traseiro, Tubo, Escape	1		~ WWR002751
			18418-MZ8-R40	Protetor Traseiro, Tubo, Escape	1	XWR000001	~
		13	18422-MR1-000	Bucha, 8 mm	1		
		14	18455-MZ8-B00	Suporte, Silenciador	1		
		15	18456-MR1-003	Suporte, Superior, Silenciador	1		
		16	19111-MF5-000	Bucha	1		
		17	90102-MK4-000	Parafuso, Cabeça Especial, 6 x 20	3		
		18	90161-MM8-000	Porca, Cega, 8 mm	3		
		19	90208-438-000	Porca, Cega, 8 mm	1		
		20	90304-ME1-670	Porca, Cega, 8 mm	4		

C-17

Escapamento

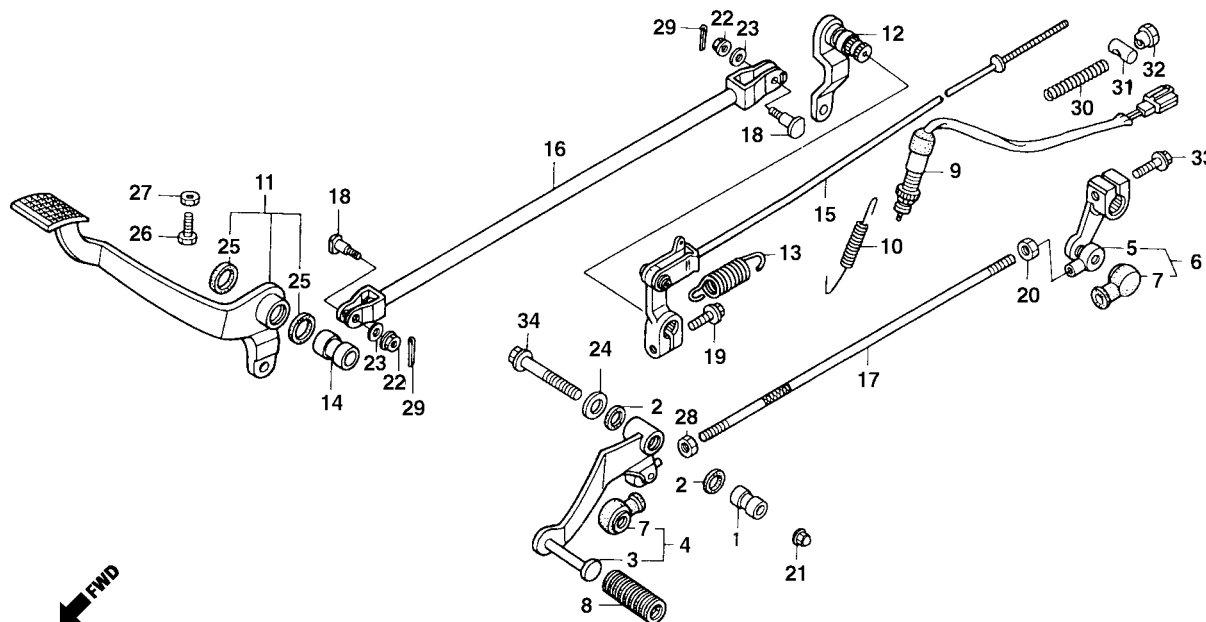


FWD

Item de serviço	T.M.O.	Ref. Nº	Nº da peça	Descrição	Qtd. VT600C	Nota	Nº de série
		21	94103-08700	Arruela, Lisa, 8 mm	2
		22	95701-08016-00	Parafuso, Flange, 8 x 16	2
		23	95701-08032-07	Parafuso, Flange, 8 x 32	1

C-18

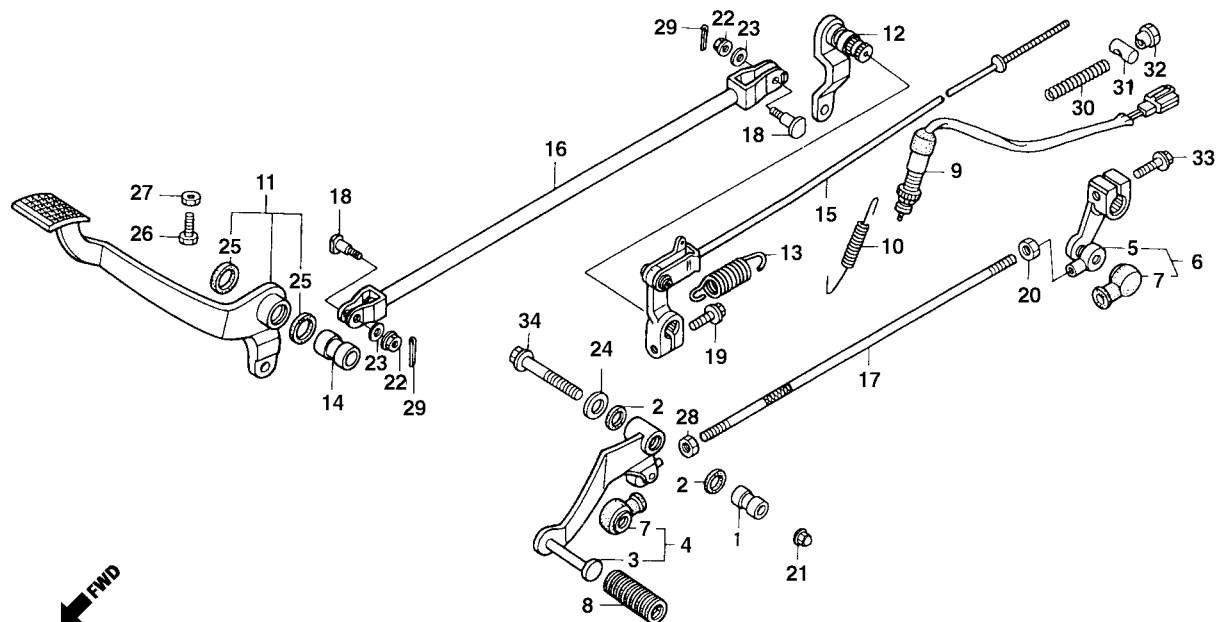
Pedal de Câmbio • Pedal de Freio



Item de serviço	T.M.O.	Ref. Nº	Nº da peça	Descrição	Qtd. VT600C	Nota	Nº de série
Pedal, Câmbio	0,2	1	24705-MK3-000	Espaçador, Pedal Câmbio	1		
• Braço, Pedal de Câmbio		2	24706-MK3-770	Retentor, Pó	2		
• Pedal, Freio Traseiro		3	24710-MR1-300	Pedal, Câmbio	1		
Interruptor, Freio Traseiro	0,3	4	24715-MR1-000	Pedal, Câmbio, Conj.	1	N-Y	
Braço, Freio Traseiro	1,1	5	24711-MR1 300	Braço, Pedal de Câmbio	1		
• Vareta, Freio Traseiro		6	24725-MR1-000	Braço, Pedal de Câmbio, Conj.	1	N-Y	
• Vareta, Intermediária		7	24724-422-000	Retentor, Pó	2		
Freio, Traseiro	0,5	8	24781-KR3-770	Borracha Pedal de Câmbio	1		
		9	35350-MZ8-R10	Interruptor, Freio Traseiro	1		
		10	35357-KE1-000	Mola, Interruptor de Freio	1		
		11	46500-MR1-000	Pedal, Freio	1		
		12	46510-KW9-690	Braço, Freio Traseiro	1		
		13	46514-MR1-730	Mola, Retorno de Freio	1		
		14	46515-MM8-000	Espaçador, Freio Traseiro	1		
		15	46525-MR1-010	Vareta, Freio Traseiro	1		
		16	46540-MR1-000	Vareta Intermediária, Freio Traseiro	1		
		17	90065-MR1-003	Parafuso, Vareta do Freio	1		
		18	90104-MR1-000	Junção, Vareta Freio Traseiro	2		
		19	90154-MJO-000	Parafuso, Allen, 8 x 28	1		
		20	90201-MR1-000	Porca, Sextavada, 8 mm	1		
		21	90208-438-000	Porca, Cega, 8 mm	1		
		22	90301-473-003	Porca U, 6 mm	2		

C-18

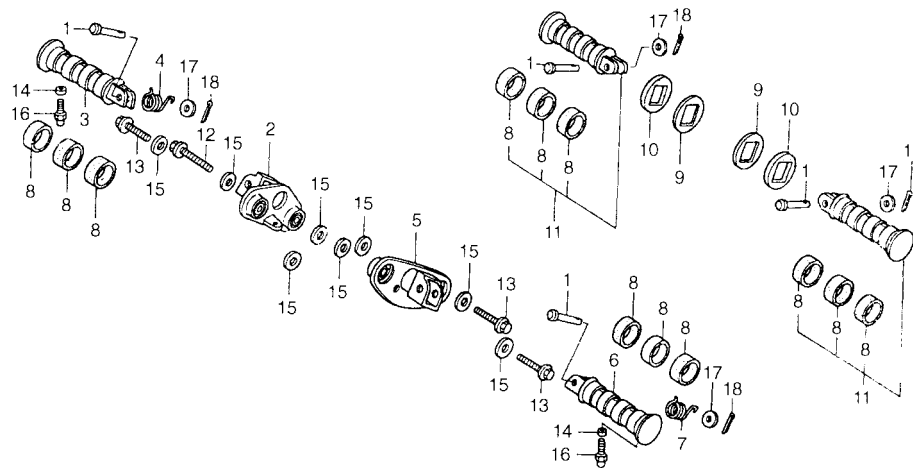
Pedal de Câmbio • Pedal de Freio



Item de serviço	T.M.O.	Ref. Nº	Nº da peça	Descrição	Qtd. VT600C	Nota	Nº de série
		23	90502-HB3-000	Arruela, 6 mm	2
		24	90514-921-000	Arruela, 8 mm	1
		25	91206-968-003	Guarda-Pó, 17 x 23 x 3	2
		26	92101-06016-0B	Parafuso, Sextavado, 6 x 16	1
		27	94002-06020-05	Porca, Sextavada, 6 mm	1
		28	94002-08020S	Porca, Sextavada, 8 mm	1
		29	94201-20100	Cupilha, 2,0	2
		30	95014-73100	Mola A, Vareta de Freio	1
		31	95015-32001	Junção B, Braço de Freio	1
		32	95015-42000	Porca B, Ajuste	1
		33	95701-06020-00	Parafuso, Flange, 6 x 20	1
		34	95701-08045-00	Parafuso, Flange, 8 x 45	1

C-19

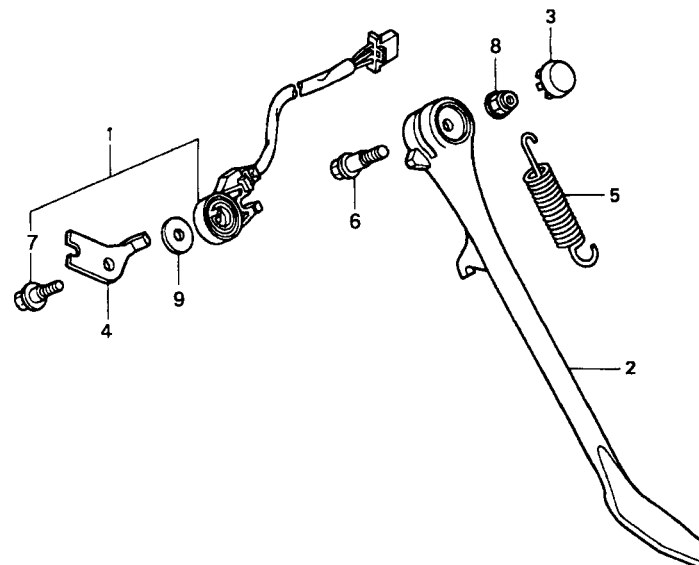
Pedal de Apoio



Item de serviço	T.M.O.	Ref. Nº	Nº da peça	Descrição	Qtd. VT600C	Nota	Nº de série
Suporte, Pedal Apoio Dianteiro Direito.....	0,2	1	50603-033-010	Pino, Junção, Pedal de Apoio.....	4		
• Suporte, Pedal Apoio Dianteiro Esquerdo		2	50610-MZ8-K00	Suporte, Pedal de Apoio, Dianteiro Direito	1		~ WWR002751
Pedal, Apoio Traseiro	0,1		50610-MZ8-R40	Suporte, Pedal de Apoio, Dianteiro Direito	1	XWR000001	~ WWR002751
(Inclui Peças Relativas)		3	50612-MBA-000	Pedal, Apoio, Dianteiro Direito	1		
			50612-MBA-010	Pedal, Apoio, Dianteiro Direito	1	N-Y	WWR000739 ~
			50612-MBA-020	Pedal, Apoio, Dianteiro Direito	1		
		4	50617-MZ8-K00	Mola, Pedal de Apoio, Dianteiro Direito	1		
		5	50620-MZ8-K00	Suporte, Pedal de Apoio, Dianteiro Esquerdo	1		~ WWR002751
			50620-MZ8-R40	Suporte, Pedal de Apoio, Dianteiro Esquerdo	1	XWR000001	~ WWR002751
		6	50642-MBA-000	Pedal, Apoio, Dianteiro Esquerdo	1		
			50642-MBA-010	Pedal, Apoio, Dianteiro Esquerdo.....	1	N-Y	WWR000739 ~
			50642-MBA-020	Pedal, Apoio, Dianteiro Esquerdo.....	1		
		7	50644-MZ8-K00	Mola, Pedal de Apoio, Dianteiro Esquerdo.....	1		
		8	50661-MBA-000	Borracha, Pedal de Apoio.....	12		~ WWR002751
			50661-MBA-010	Borracha, Pedal de Apoio.....	12	N-Y	WWR000739 ~
		9	50712-MBA-000	Arruela.....	2		WWR000739 ~
			50712-MBA-020	Arruela.....	2		
		10	50713-MBA-000	Borracha, Pedal de Apoio Traseiro.....	2		
		11	50715-MBA-000	Pedal, Apoio Traseiro.....	2		~ WWR002751
			50715-MBA-010	Pedal, Apoio Traseiro.....	2	N-Y	WWR000739 ~
			50715-MBA-020	Pedal, Apoio Traseiro.....	2		
		12	90102-MN0-000	Parafuso, Flange, 10 x 75	1		
		13	90124-KR3-000	Parafuso, Flange Especial, 10 x 38.....	3		
		14	90311-GF0-810	Espaçador, 6 mm.....	2		
		15	90527-230-000	Arruela Lisa, 10,3 mm	8		
		16	92501-06016-0A	Parafuso Sex., 6 x 16	2		
		17	94101-08000	Arruela Lisa, 8 mm	4		
		18	94201-20150	Cupilha, 2,0 x 15.....	4		

C-20

Cavalete Lateral

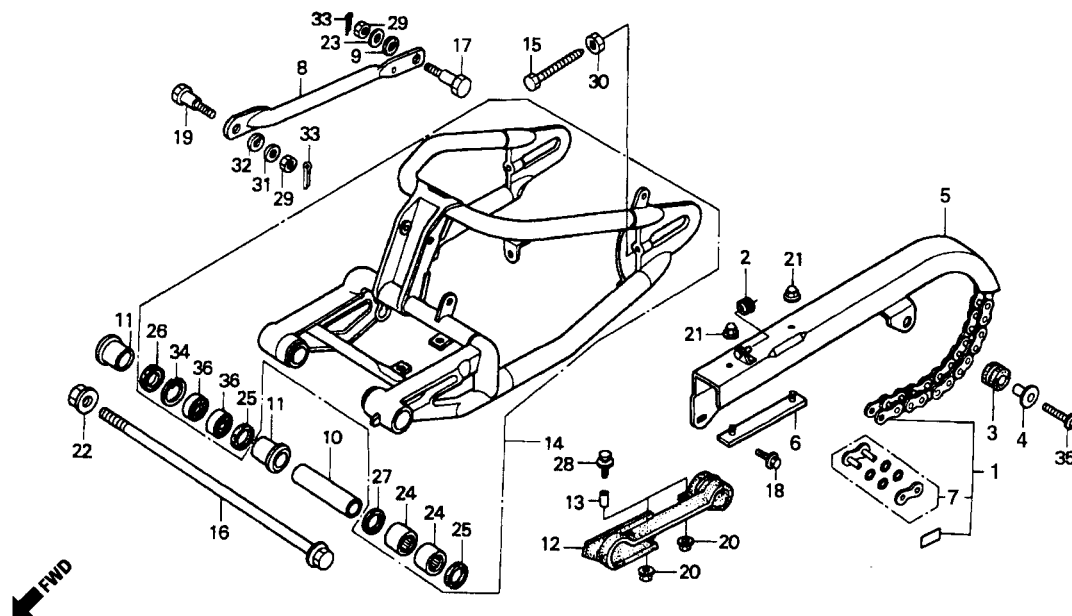


FWD

Item de serviço	T.M.O.	Ref. Nº	Nº da peça	Descrição	Qtd. VT600C	Nota	Nº de série
Interruptor, Cavalete Lateral	0,3	1	35700-MZ8-305	Interruptor, Cavalete Lateral	1
Cavalete, Lateral.....	0,2	2	50530-KW9-920	Cavalete Lateral	1
Mola, Cavalete Lateral.....	0,1	3	50531-MZ8-000	Capa, Porca	1
		4	50532-MZ8-A20	Suporte, Interruptor	1
		5	50541-MK3-000	Mola, Cavalete Lateral	1
		6	90108-MR5-000	Parafuso, Cavalete Lateral	1
		7	90111-MZ8-000	Parafuso, Especial, 6 mm	1
		8	90203-MF9-710	Porca, Cavalete Lateral	1
		9	90406-KV3-780	Arruela, 6 mm	1

C-21

Garfo Traseiro • Capa da Corrente

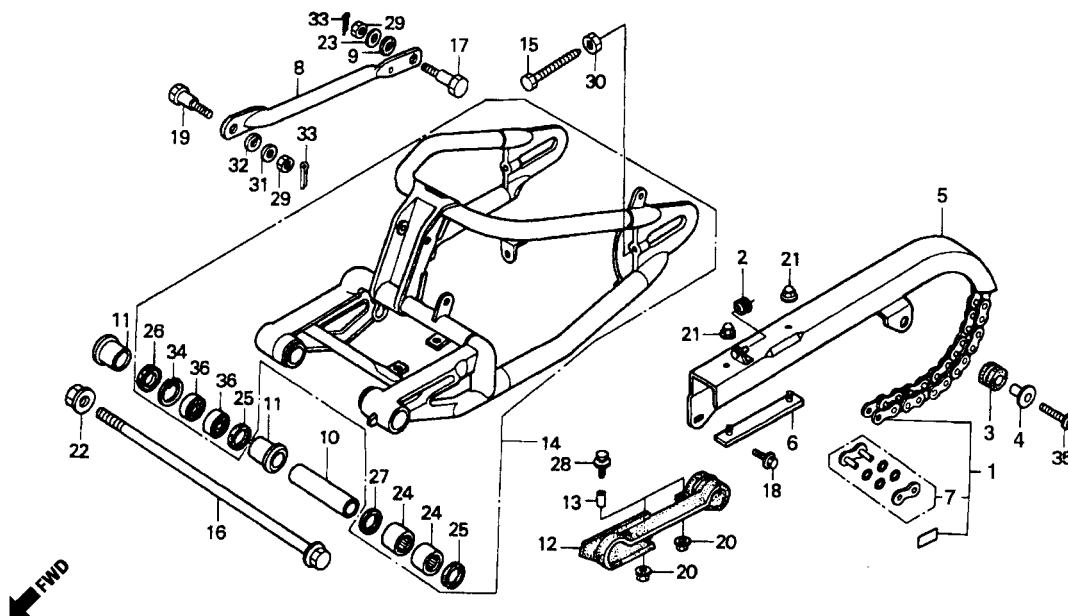


Item de serviço	T.M.O.	Ref. Nº	Nº da peça	Descrição	Qtd. VT600C	Nota	Nº de série
Corrente, Transmissão, Conj.....	0,5	1	06405-MZ8-407	Corrente, Transmissão, Conj.....	1		
Capa, Corrente de Transmissão	0,1	2	15611-KV2-900	Coxim, Capa da Corrente	1		
Braço, Freio Traseiro	0,3	3	17245-107-010	Borracha, Fixação	1		
• Guia, Corrente de Transmissão		4	19107-415-000	Bucha	1		
Espaçador Esquerdo, Braço Oscilante	1,0	5	40510-MR1-000	Capa, Corrente de Transmissão	1		
Garfo, Traseiro	1,5	6	40515-KR3-700	Placa, Corrente de Transmissão	1		
Rolamento, Agulhas	1,7	7	40535-MY5-306	Junção, Corrente de Transmissão	1		
(Um ou Todos)		8	43431-MR1-000	Braço, Freio Traseiro.....	1		~ WWR002751
Rolamento, Esferas, 6202.....	1,6		43431-MZ8-R10	Braço, Freio Traseiro.....	1	N-Y	XWR000001 ~
(Um ou Todos)		9	43434-ME1-670	Borracha, Braço Freio	1		
Número de Elos Original		10	52105-MR1-000	Espaçador Esquerdo, Garfo Traseiro	1		
		11	52106-MR1-000	Espaçador Direito, Garfo Traseiro	2		
		12	52170-MR1-000	Guia, Corrente de Transmissão	1		
		13	52175-MR1-000	Espaçador.....	2		
		14	52200-MZ8-305ZA	Garfo, Traseiro *NH-1* Preto.....	1		
		15	90119-KW9-970	Parafuso, Ajustador da Corrente.....	2		
		16	90121-MR1-000	Parafuso, Articulação do Garfo Traseiro	1		
		17	90127-393-000	Parafuso, Braço Freio Traseiro.....	1		
		18	90131-MR1-000	Parafuso, Flange, 6 x 10	1		
		19	90133-286-000	Parafuso, Braço, Freio Traseiro.....	1		

120 L

C-21

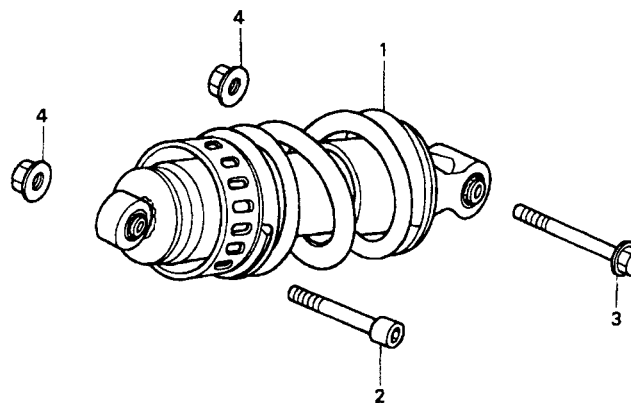
Garfo Traseiro • Capa da Corrente



Item de serviço	T.M.O.	Ref. Nº	Nº da peça	Descrição	Qtd. VT600C	Nota	Nº de série
		20	90301-473-003	Porca U, 6 mm	2
		21	90303-GC2-630	Porca Flange Cega, 5 mm	2
		22	90305-GE8-003	Porca U, 14 mm	1
		23	90524-030-000	Arruela, Pressão.....	1
		24	91063-ML0-003	Rolamento, Agulhas	2
		25	91202-402-005	Anel, Vedação, 22 x 31 x 5	2
			91205-965-003	Anel, Vedação, 22 x 31 x 5	2
		26	91213-MB2-003	Guarda, Pó, 22 x 35 x 7	1
		27	91283-ML7-003	Guarda, Pó, 22 x 29 x 4	1
		28	93401-06025-00	Parafuso-Arruela, 6 x 25.....	2
		29	94001-08000-0S	Porca Sextavada, 8 mm	2
		30	94002-10270-0S	Porca Sextavada, 10 mm	2
		31	94101-08000	Arruela Lisa, 8 mm	1
		32	94111-10000	Arruela, Pressão, 10 mm	1
		33	94201-20180	Cupilha, 20 x 18	2
		34	94520-35000	Anel Elástico, 35 mm.....	1
		35	96001-06020-02	Parafuso Flange, 6 x 20	1
		36	96100-62020-10	Rolamento, Radial de Esferas, 6202.....	2

C-22

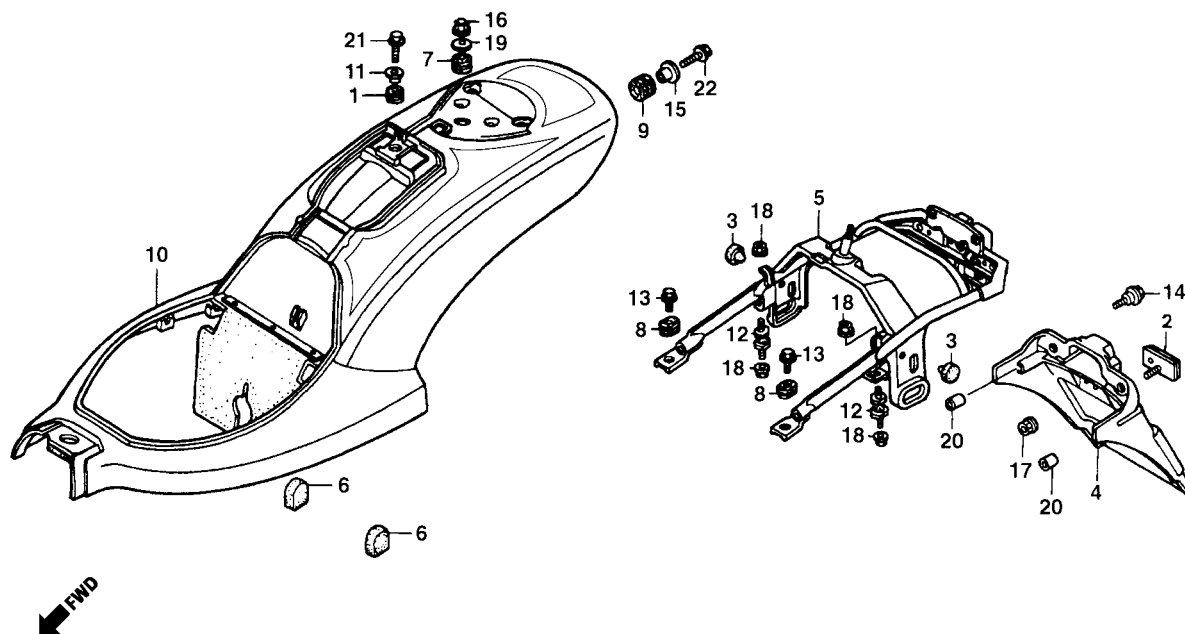
Amortecedor Traseiro



Item de serviço	T.M.O.	Ref. Nº	Nº da peça	Descrição	Qtd. VT600C	Nota	Nº de série
Amortecedor Traseiro, Comp.	0,7	1	52400-MZ8-R11	Amortecedor Traseiro Comp.....	1
		2	90110-MR1-000	Parafuso Allen, 10 x 55	1
		3	90182-KA4-003	Parafuso Flange, 10 x 57	1
		4	90304-VM0-770	Porca U, 10 mm	2

C-23

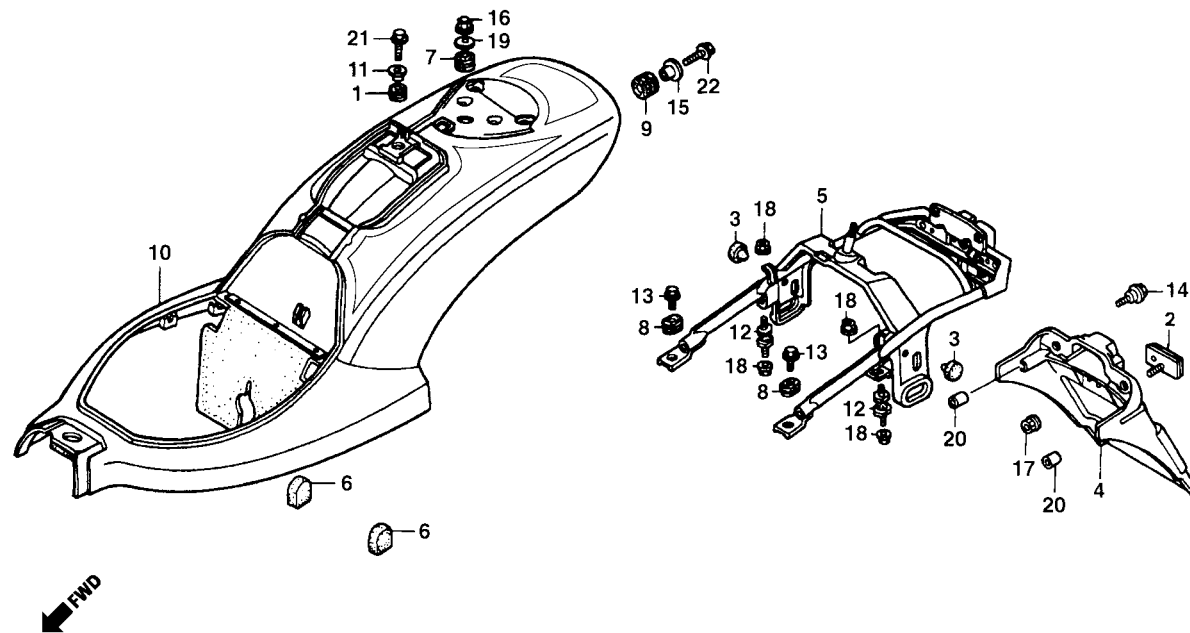
Pára-lama Traseiro



Item de serviço	T.M.O.	Ref. Nº	Nº da peça	Descrição	Qtd. VT600C	Nota	Nº de série
Pára-lama A, Traseiro	0,4	1	33712-KT1-670	Borracha, Lanterna Traseira	1
Suporte Traseiro	0,7	2	33741-MS6-921	Refletor Luminoso	1
Carenagem, Traseira.....	0,5	3	77215-GC2-000	Borracha A	2
		4	80101-MR1-611	Pára-lama A, Traseiro.....	1
		5	80111-MR1-610	Suporte Traseiro.....	1
		6	80112-MR1-000	Coxim, Pára-lama Traseiro.....	2
		7	80113-MR1-000	Coxim, Pára-lama Traseiro.....	1
		8	80114-MR1-000	Coxim, Pára-lama Traseiro.....	2
		9	80116-MR1-000	Coxim B, Rabeta	2
		10	80120-MZ8-R10ZA	Pára-lama Traseiro *NH-1*/*T-1* Preto/Roxo	1	~XXR001500
			80120-MZ8-R10ZB	Pára-lama Traseiro *NH-1*/*T-2* Preto/Verde.....	1	~XXR001500
			80120-MZ8-R40ZA	Pára-lama Traseiro Comp., *NH-1* Preto.....	1	YR000001 ~
			80120-MZ8-R40ZB	Pára-lama Traseiro Comp., *R-253P* Grená Morunbi Perolizado	1	YR000001 ~ YR002355
			80120-MZ8-G20ZC	Pára-lama Traseiro Comp. *NH-455M* Prata Lumiar Metálica.....	1	1R000001 ~ 2001
		*	80120-MZ8-G20ZD	Pára-lama Traseiro Comp. *NH-477M* Cinza Ipojuca Metálica	1	2R000001 ~
		11	84706-KE2-940	Bucha, Suporte da Placa	1
		12	85201-438-000	Borracha	2
		13	90002-HA7-870	Parafuso Flange, 6 x 13	2
		14	90110-MG9-700	Parafuso Flange, 6 mm	2
		15	90503-KE1-000	Coxim, 6,3 x 13,5	2
		16	94021-06000-0S	Porca Cega, 6 mm	1
		17	94050-05080	Porca Flange, 5 mm.....	1
		18	94050-06000	Porca Flange, 6 mm.....	4
		19	94103-06800	Arruela Lisa, 6 mm	1
		20	95005-50030-30	Tube, 5 x 30	2

C-23

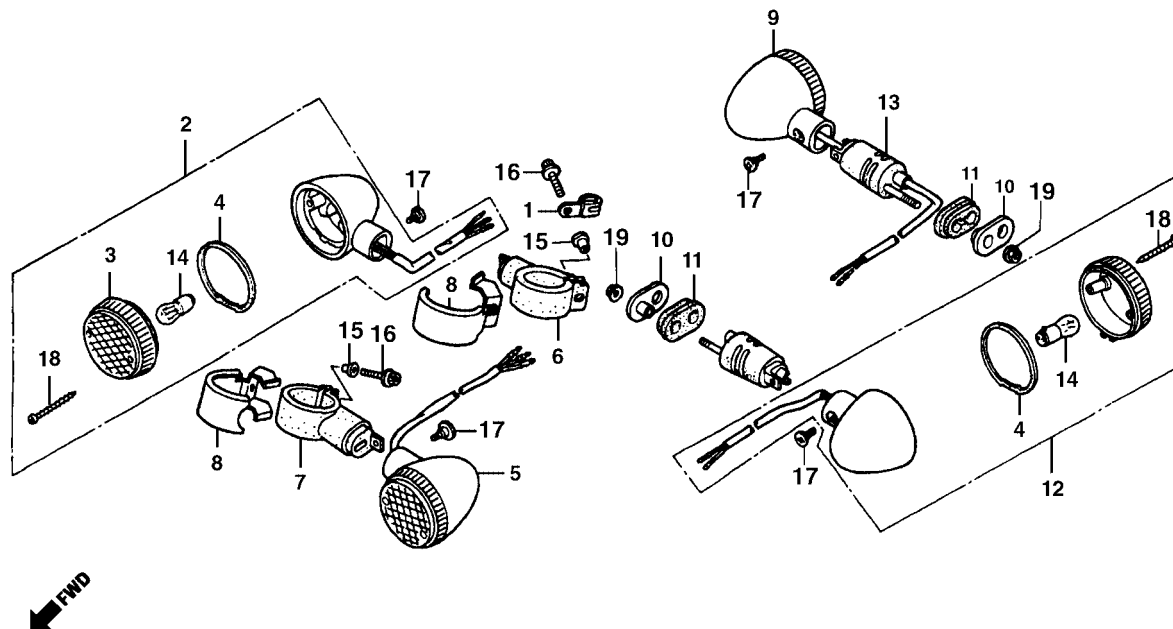
Pára-lama Traseiro



Item de serviço	T.M.O.	Ref. Nº	Nº da peça	Descrição	Qtd. VT600C	Nota	Nº de série
		21	95701-06020-08	Parafuso Flange, 6 x 20	1
		22	95701-06025-07	Parafuso Flange, 6 x 25	2

C-24

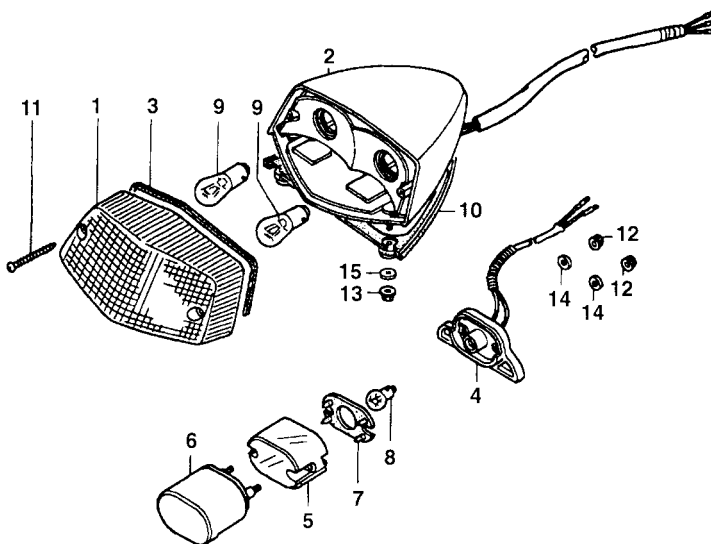
Sinalizador



Item de serviço	T.M.O.	Ref. Nº	Nº da peça	Descrição	Qtd. VT600C	Nota	Nº de série
Sinalizador Dianteiro, Conj.....	0,3	1	32925-958-000	Presilha, Fiação, Pulsador.....	1
(Adicionar 0,1 por Unidade)		2	33400-MR1-610	Sinalizador Dianteiro Direito, Conjunto	1
(Inclui Peças Relativas)		3	33401-MK7-672	Lente, Sinalizador.....	4
Sinalizador Traseiro, Conj.....	0,4	4	33407-MK7-671	Guarnição, Lente, Sinalizador.....	4
(Adicionar 0,1 por Unidade)		5	33450-MR1-610	Sinalizador, Dianteiro Esquerdo, Conjunto	1
(Inclui Peças Relativas)		6	33490-MN0-003	Suporte, Sinalizador Dianteiro Direito	1
(Exclui Peças Abaixo Relacionadas)		7	33491-MN0-003	Suporte, Sinalizador Dianteiro Esquerdo	1
Lâmpada, Sinalizador.....	0,1	8	33500-MZ8-000	Suporte, Sinalizador Dianteiro.....	2
(Quando for executado a Manutenção da Unidade Comp. o T.M.O. será 0,2)		9	33600-MR1-690	Sinalizador, Traseiro Direito Conjunto.....	1
		10	33602-MM8-000	Arruela, Base do Sinalizador.....	1
		11	33603-MM8-000	Borracha, Base do Sinalizador	2
		12	33650-MR1-690	Sinalizador, Traseiro Esquerdo Conjunto.....	1
		13	33690-MM8-000	Suporte, Completo Sinalizador Traseiro	2
		14	34908-634-611	Lâmpada, Sinalizador (12 V/21 W)	4
		15	83505-MN0-000	Espaçador.....	2
		16	90097-KF0-000	Parafuso, Flange, 6 x 25	2
		17	90380-MZ5-000	Parafuso, Especial, 6 x 8.....	4
		18	93901-34810	Parafuso, Phillips, 4 x 25	8
			93901-34610	Parafuso, Phillips, 4 x 25	8
		19	94050-08000	Porca, Flange, 8 mm.....	2

C-25

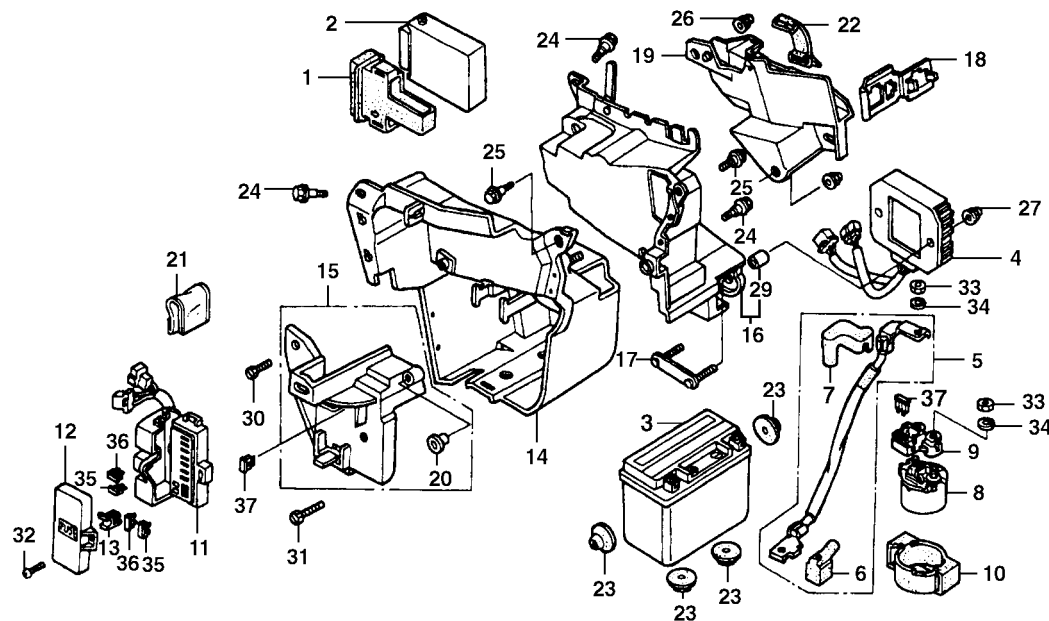
Lanterna Traseira



Item de serviço	T.M.O.	Ref. Nº	Nº da peça	Descrição	Qtd. VT600C	Nota	Nº de série
Lanterna Traseira.....	0,4	1	33702-MR1-671	Lente, Lanterna Traseira	1
• Base, Lanterna Traseira		2	33704-MR1-761	Base, Lanterna Traseira	1
• Lâmpada, Placa Traseira		3	33709-MR1-671	Guarnição, Lanterna Traseira	1
• Borracha, Lanterna Traseira		4	33721-MR1-610	Base, Lanterna Traseira	1
Lente, Lanterna.....	0,2	5	33722-MB1-013	Lente, Lanterna	2
• Lâmpada, Lanterna Traseira		6	33727-MF5-621	Carcça, Placa de Licença.....	1
		7	33729-MB1-003	Guarnição, Lente.....	1
		8	34904-634-611	Lâmpada, Luz da Placa Licença	1
		9	34906-447-711	Lâmpada, Lanterna Traseira.....	2
		10	80110-MR1-010	Borracha, Lanterna Traseira	1
		11	93901-34880	Parafuso Phillips Auto-Atarraxante, 4 x 35.....	2
		12	94050-04080	Porca, Flange, 4 mm	2
		13	94050-05080	Porca, Flange, 5 mm	2
		14	94103-04800	Arruela, Lisa, 4 mm	2
		15	94103-05800	Arruela, Lisa, 5 mm	2

C-26

Bateria

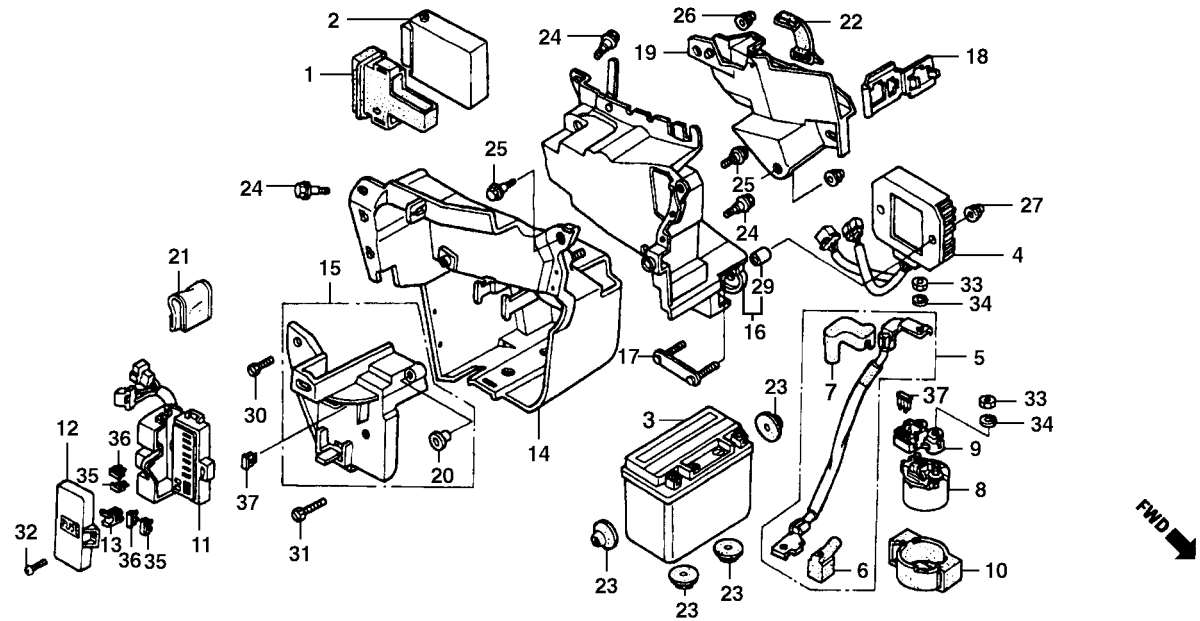


FWD →

Item de serviço	T.M.O.	Ref. Nº	Nº da peça	Descrição	Qtd. VT600C	Nota	Nº de série
Unidade, Ignição	0,5	1	30405-MM5-000	Suporte, Unidade Ignição	1		
Bateria	0,3	2	30410-MR1-611	Unidade, Ignição.....	1		
• Cabo, Interruptor Magnético		3	31500-KV8-931	Bateria	1		
• Conjunto, Interruptor Magnético Partida		4	31600-MY0-771	Regulador Retificador	1		
Regulador, Retificador.....	0,4	5	32401-MY0-770	Cabo, Interruptor Magnético.....	1		
• Caixa, Fusíveis		6	32412-MR1-000	Capa, Terminal da Bateria	1		
• Base Comp.		7	32416-KW9-000	Capa, Magnético Partida	1		
Caixa, Bateria	0,8	8	35851-MF5-751	Interruptor Magnético Partida, Conjunto.....	1		
Tampa, Bateria	0,2	9	35855-MG7-751	Suporte, Fusível.....	1		
• Suporte, Ferramentas		10	35856-MR1-000	Suporte, Interruptor	1		
		11	38201-MR1-830	Base Completa.....	1		
		12	38202-MR1-830	Tampa, Caixa de Fusível.....	1		
		13	38235-SA5-004	Sacador, Fusível.....	1		
		14	50325-MR1-000	Caixa, Bateria.....	1		
		15	50330-MR1-000	Tampa, Bateria.....	1		
		16	50333-MR1-000	Base Comp	1		
		17	50336-MR1-000	Placa, Regulador Retificador	1		
		18	50338-MR1-010	Suporte, Conector.....	1		
		19	50339-MR1-000	Suporte, Ferramentas.....	1		
		20	64531-GE3-000	Bucha A, Fixação.....	1		

C-26

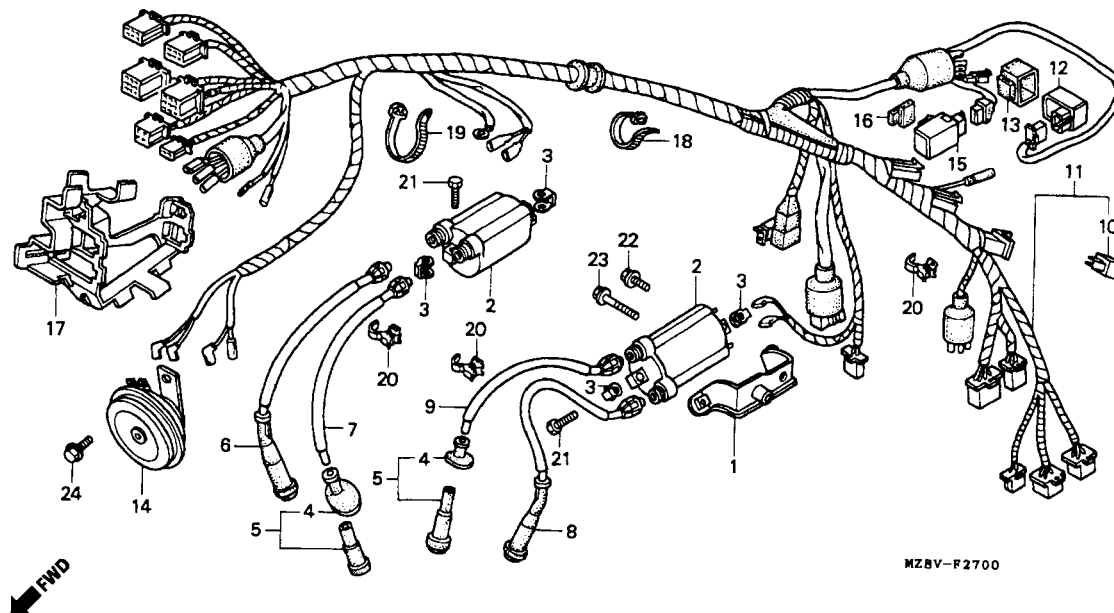
Bateria



Item de serviço	T.M.O.	Ref. Nº	Nº da peça	Descrição	Qtd. VT600C	Nota	Nº de série
		21	77251-342-000	Bolsa, Manual do Proprietário.....	1		
		22	83606-356-000	Braçadeira, Tampa Lateral	1		
		23	83618-323-000	Borracha, Apoio Bateria.....	4		
		24	90111-162-000	Parafuso Flange, 6 mm	3		
		25	90111-187-000	Parafuso Flange, 6 mm	2		
		26	90201-428-900	Porca Cega, 6 mm	1		
		27	90202-ZV0-000	Porca Cega, 6 mm	2		
		28	90308-SB0-000	Porca Cega, 6 mm	1		
		29	90503-MG7-000	Espaçador	2		
		30	92301-06010-0A	Parafuso Sextavado, 6 x 10	1		
		31	92301-06025-0A	Parafuso Sex., 6 x 25	1		
		32	93500-04010	Parafuso Phillips, 4 x 10	1		
		33	94002-06080-0S	Porca Sextavada, 6 mm.....	2		
		34	94111-06800	Arruela Pressão, 6 mm.....	2		
		35	98200-31000	Fusível, 10 A.....	4		
		36	98200-31500	Fusível, 15 A.....	2		
		37	98200-33000	Fusível, 30 A.....	2		

C-27

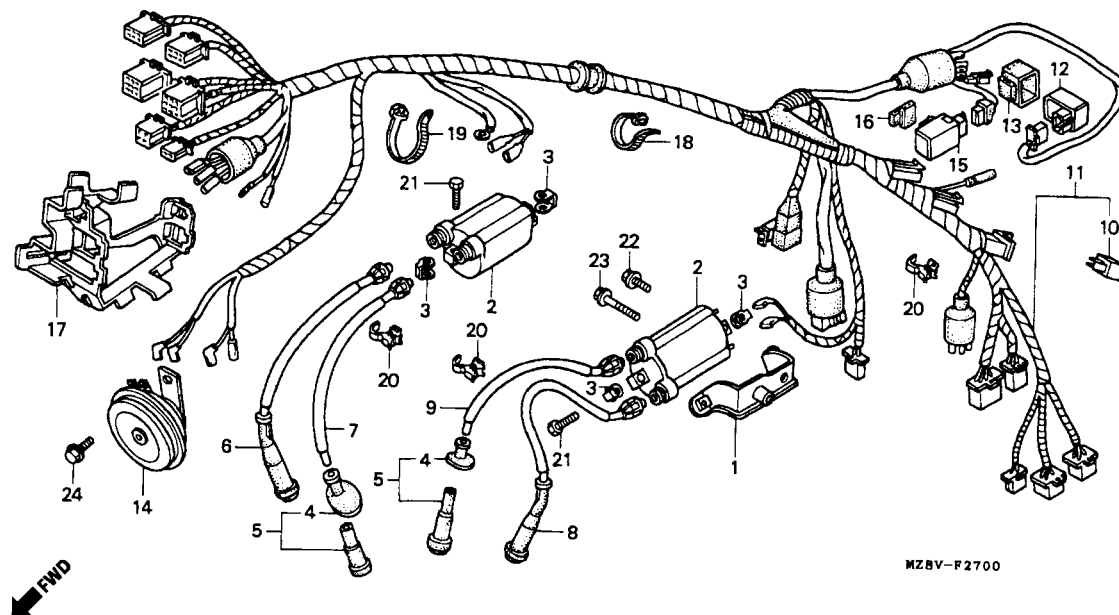
Fiação Principal



Item de serviço	T.M.O.	Ref. Nº	Nº da peça	Descrição	Qtd. VT600C	Nota	Nº de série
Bobina, Ignição, Conj.....	0,5	1	30507-MR1-000	Suporte, Bobina de Ignição	1
(Lado Cilindro Dianteiro 0,6)		2	30510-MM8-003	Bobina, Ignição Conjunto.....	2
Retificador, Silício	0,3	3	30520-ML7-000	Espaçador, Bobina de Ignição	4
Fiação, Principal	1,6	4	30605-MF5-000	Capa, Cabo de Vela.....	2
Relé, Corte Combustível.....	0,4	5	30701-MF5-000	Supressor, Ruídos.....	2
Buzina Comp.....	0,1	6	30751-MR1-000	Supressor, Ruídos Conj	1
Relé, Sinaleira.....	0,2	7	30752-MR1-000	Fiação, Supressor	1
		8	30753-MR1-000	Supressor, Ruídos Conj	1
		9	30754-MR1-000	Fiação, Supressor	1
		10	31700-196-000	Retificador, Silício.....	1
		11	32100-MZ8-000	Fiação, Principal.....	1
		12	36100-MN4-008	Relé, Corte Combustível	1
		13	36101-MB1-000	Suporte, Relé, Corte Combustível.....	1
		14	38110-KV0-008	Buzina Comp.....	1
		15	38301-MF8-771	Relé Comp., Sinaleira.....	1
		16	38306-MF5-770	Suporte, Relé Sinaleira.....	1
		17	50352-MR1-000	Suporte, Conector Esquerdo	1
		18	90651-KV6-003	Presilha, Fiação.....	1
		19	90679-SG9-E01	Presilha, Mangueira Sucção.....	1
		20	90690-GHB-641	Presilha, Cabo, 10 mm.....	3

C-27

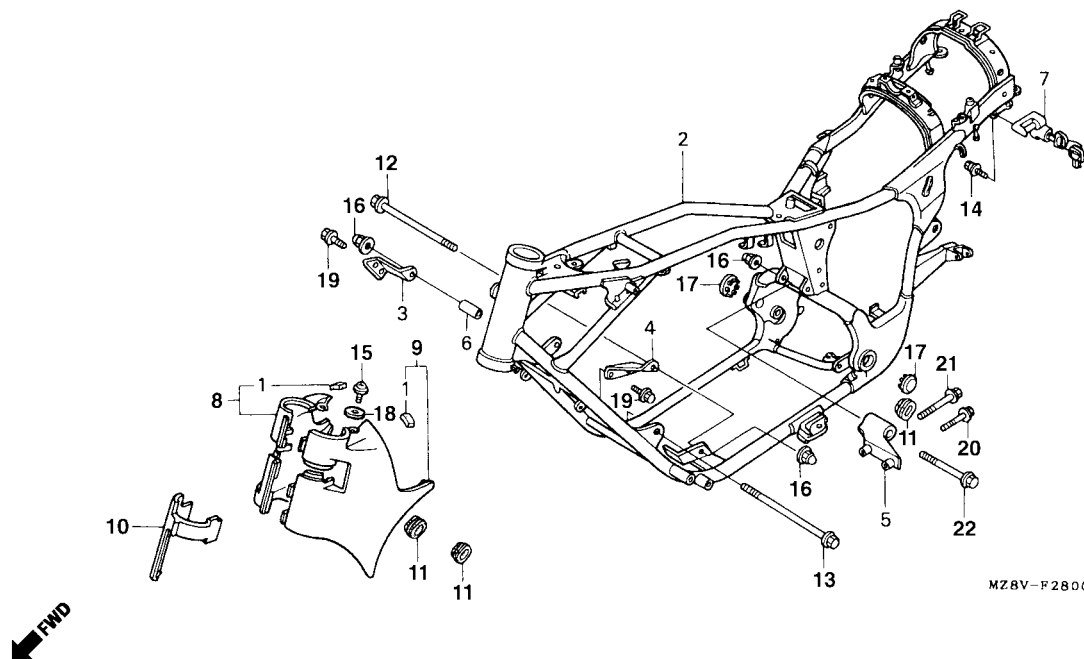
Fiação Principal



Item de serviço	T.M.O.	Ref. Nº	Nº da peça	Descrição	Qtd. VT600C	Nota	Nº de série
		21	92101-06020-4J	Parafuso Sextavado, 6 x 20	4
		22	95701-06010-08	Parafuso Flange, 6 x 10	1
		23	95701-06020-08	Parafuso Flange, 6 x 20	1
		24	96300-08012-00	Parafuso Flange, 8 x 12	1

C-28

Chassi

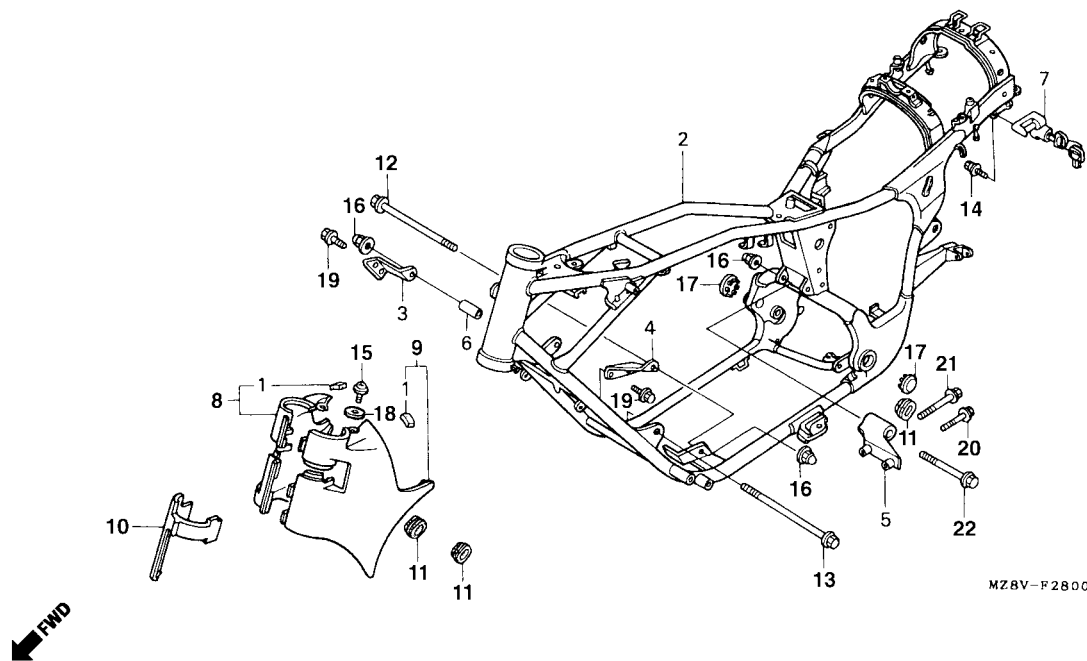


MZ8V-F 2800

Item de serviço	T.M.O.	Ref. Nº	Nº da peça	Descrição	Qtd. VT600C	Nota	Nº de série
Chassi	*8,7	1	17511-MR1-300	Borracha, Protetor, Tanque Combustível	6		
Trava Capacete, Conj.....	0,2	2	50100-MZ8-R10ZA	Chassi, *NH-1* Preto	1		
Tampa Lateral Dianteira	0,1	3	50176-MR1-000ZC	Placa Suporte, Sup. Diant. Motor, *NH-1* Preto	1		
(Uma ou Todas)		4	50177-MR1-000ZC	Placa Suporte, Inf. Diant. Motor, *NH-1* Preto	1		
		5	50178-MR1-000	Suporte Traseiro do Motor	1		
		6	50363-KT7-000	Bucha, Suporte do Motor	1		
		7	50710-GB4-007	Trava, Capacete Conj	1		
		8	63500-MR1-000ZC	Tampa, Lateral Dianteira Direita, *NH-1* Preto	1		
		9	63600-MR1-000ZC	Tampa, Lateral Dianteira Esquerda, *NH-1* Preto	1		
		10	63700-MR1-000ZD	Tampa Central, *NH-1* Preto	1		
		11	83551-GE2-000	Borracha, Fixação	3		
		12	90102-MR1-000	Parafuso, Flange, 10 x 140	1		
		13	90103-MR1-000	Parafuso, Flange, 10 x 165	1		
		14	90107-449-000	Parafuso, Trava do Capacete	2		
		15	90142-MB0-000	Parafuso, Phillips, 5 x 16,5	1		
		16	90202-MR1-000	Porca, Cega, 10 mm	3		
		17	90302-MR1-000ZC	Capa, Garfo Traseiro, *NH-1* Preto	2		
		* 18	90501-MZ8-R50	Porca, Especial	1		
		19	95701-08016-07	Parafuso, Flange, 8 x 16	4		
		20	95701-08030-07	Parafuso, Flange, 8 x 30	1		

C-28

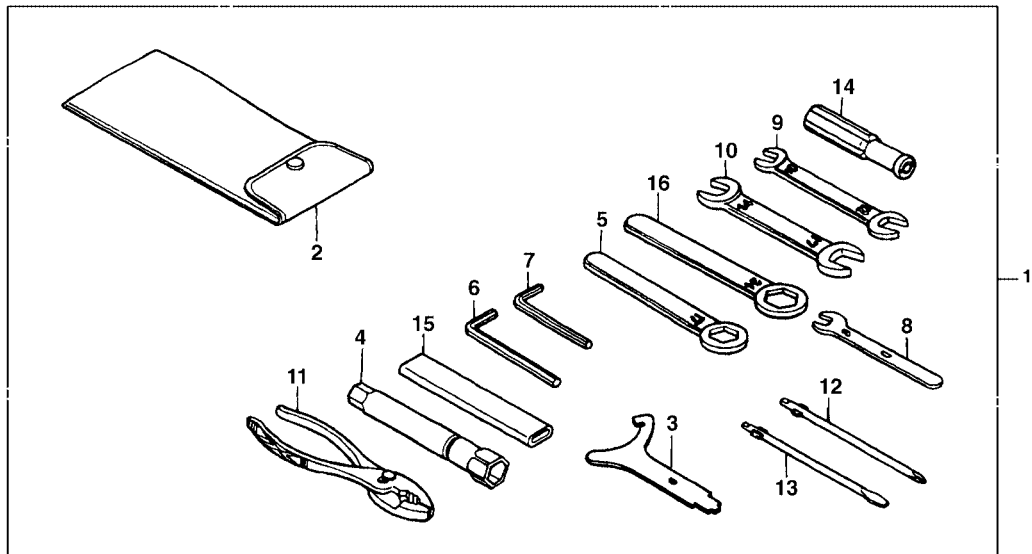
Chassi



Item de serviço	T.M.O.	Ref. Nº	Nº da peça	Descrição	Qtd. VT600C	Nota	Nº de série
		21	95701-08040-07	Parafuso, Flange, 8 x 40	1
		22	95801-10070-07	Parafuso, Flange, 10 x 70	1

C-29

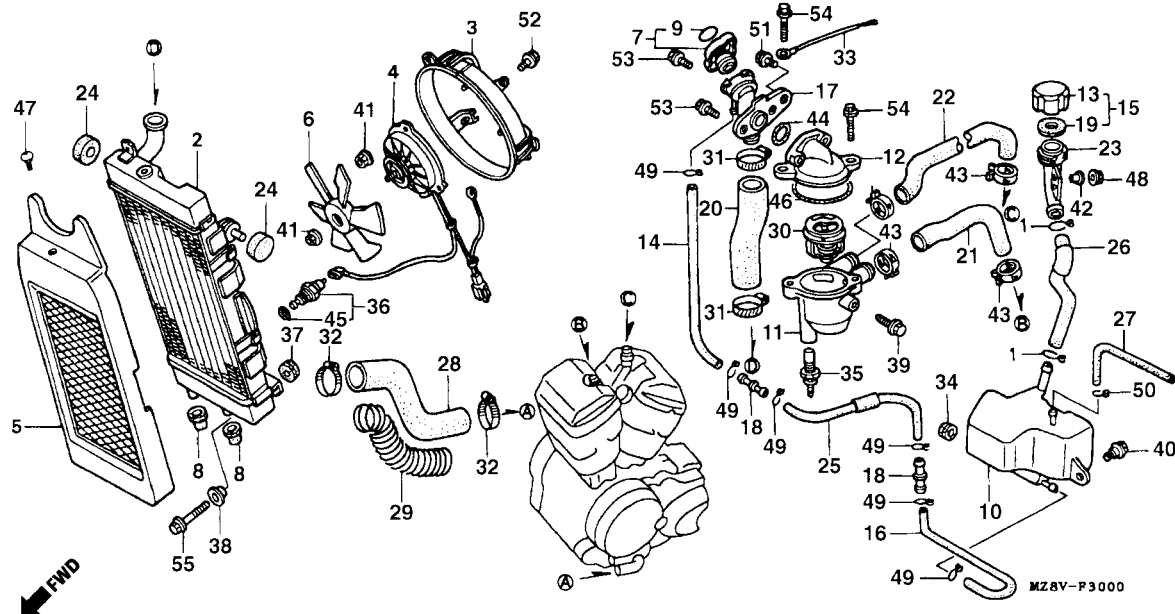
Ferramentas



Item de serviço	T.M.O.	Ref. Nº	Nº da peça	Descrição	Qtd. VT600C	Nota	Nº de série
		1	89010-MR1-000	Ferramentas, Jogo	1
		2	89101-MC7-000	Bolsa, Ferramentas	1
		3	89202-KV0-000	Chave Especial	1
		4	89216-MR1-000	Chave, Vela	1
		5	89218-MF5-000	Chave Sextavada, 17 mm	1
		6	89221-371-000	Chave, Allen, 6 mm	1
		7	89221-429-000	Chave, Allen, 5 mm	1
		8	99001-08000	Chave, Boca, 8 mm	1
		9	99001-10120	Chave, Boca, 10 x 12	1
		10	99001-14170	Chave, Boca, 14 x 17	1
		11	99002-13500	Alicate, 135	1
		12	99003-10000	Chave Phillips, 1	1
		13	99003-30000	Chave, Fenda, 3	1
		14	99003-50000	Cabo, Chave	1
		15	99006-12000	Cabo, Chave, 120 mm	1
		16	99006-24000	Cabo, Chave, 24 mm	1

C-30

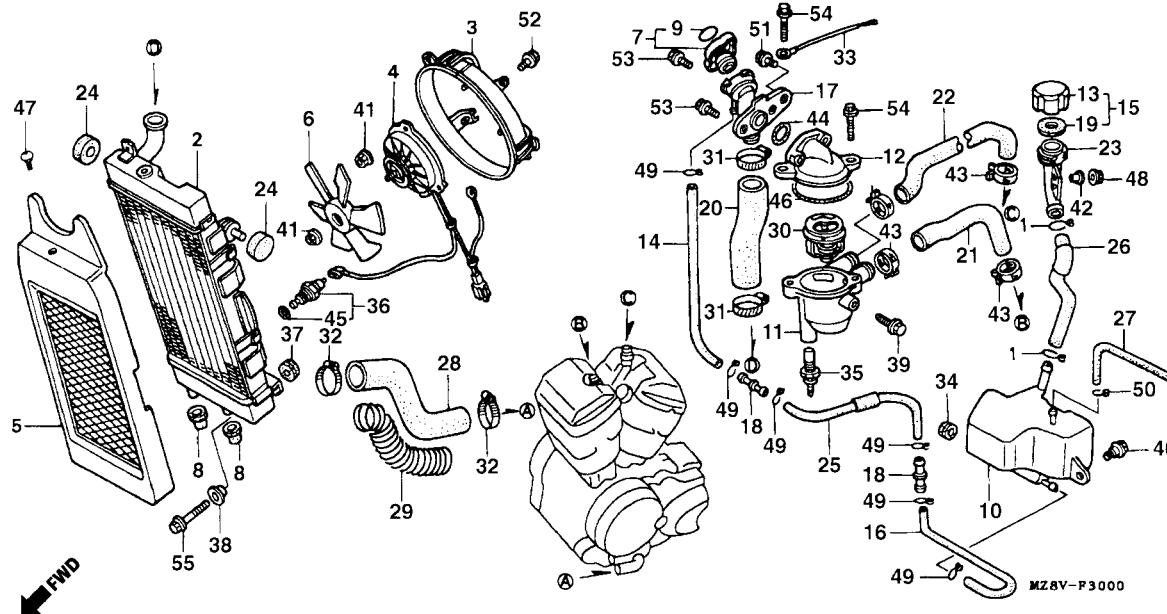
Radiador



Item de serviço	T.M.O.	Ref. Nº	Nº da peça	Descrição	Qtd. VT600C	Nota	Nº de série
Radiador Completo	0,6	1	17316-611-000	Trava, Tubo	2		
• Motor, Ventoinha		2	19010-MR1-003	Radiador, Comp	1		
• Mangueira, Superior, Radiador		3	19015-MZ8-003	Protetor, Ventoinha	1		
• Mangueira, Saída Traseira		4	19030-MZ8-003	Motor, Ventoinha Conj	1		
• Bocal, Tanque Reserva		5	19032-MZ8-K00ZA	Grade, Radiador, *NH-1* Preto	1		
Protetor, Ventoinha	0,5	6	19040-MF5-751	Ventoinha, Refrigeração	1		
• Ventoinha, Refrigeração		7	19045-MAL-981	Tampa, Radiador	1		
• Bocal, Abastecimento		8	19051-MB2-000	Borracha, Radiador	2		
• Conj. Interruptor, Termostato		9	19055-MV9-890	Retentor, Tampa Radiador	1		
Grade, Radiador	0,2		19055-MV9-891	Retentor, Tampa Radiador	1		
• Tampa, Tanque de Reserva		10	19101-MR1-010	Tanque, Reserva	1		
Tanque, Reserva	0,4	11	19102-MR1-000	Carcaça, Termostato	1		
• Mangueira Inferior Radiador		12	19103-MR1-000	Capa, Termostato	1		
• Termostato Comp.		13	19104-ME9-000	Tampa, Reservatório	1		
Carcaça, Termostato	0,8	14	19104-MR1-000	Tubo B, Reservatório do Radiador	1		
• Termostato Conj.		15	19105-MG8-000	Tampa, Reservatório, Conj	1		
Mangueira, Saída Dianteira	0,7	16	19105-MR1-000	Tubo, Radiador	1		
		17	19106-MF5-003	Bocal, Abastecimento	1		
		18	19106-MJ8-000	Junção, Tubo	2		
		19	19107-MG8-000	Guarnição, Tampa Tanque Reserva	1		
		20	19107-MR1-000	Mangueira, Superior Radiador	1		

C-30

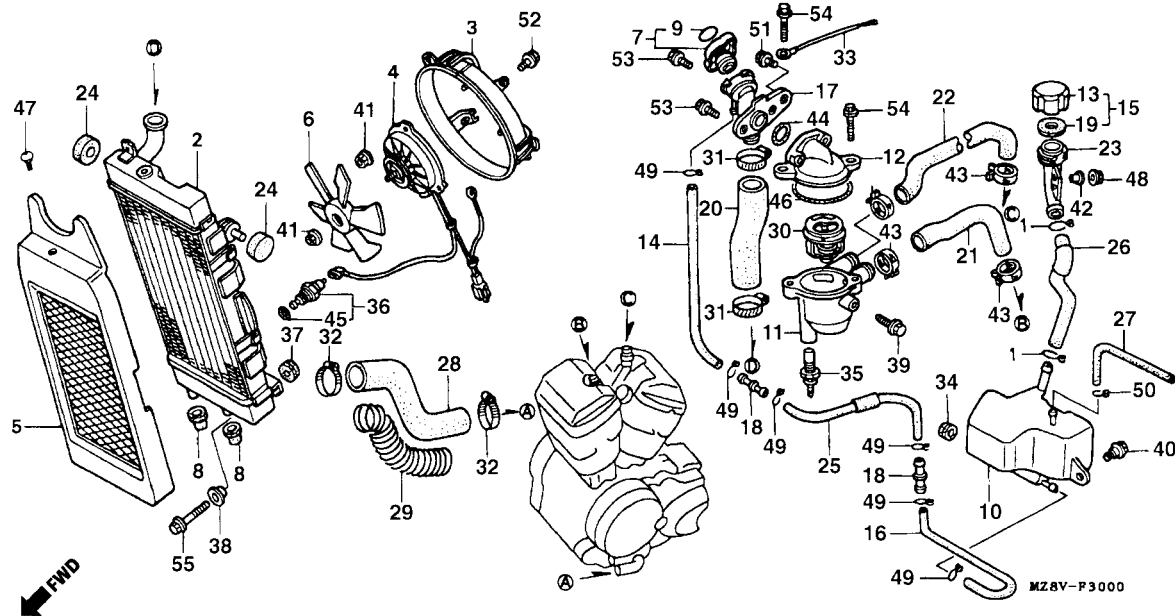
Radiador



Item de serviço	T.M.O.	Ref. Nº	Nº da peça	Descrição	Qtd. VT600C	Nota	Nº de série
		21	19108-MR1-000	Mangueira, Saída Dianteira.....	1
		22	19109-MR1-000	Mangueira, Saída Traseira.....	1
		23	19111-MR1-000	Bocal, Tanque Reserva.....	1
		24	19112-MF5-840	Fixador, Radiador.....	1
		25	19112-MR1-000	Tubo C, Reservatório do Radiador.....	2
		26	19113-MR1-000	Tubo, Tanque Reserva.....	1
		27	19114-MR1-000	Tubo, Descarga.....	1
		28	19115-MR1-000	Mangueira Inferior do Radiador.....	1
		29	19116-MR1-000	Protetor, Mangueira, Inferior.....	1
		30	19300-KE8-000	Termostato Conj.....	1
		31	19505-ML3-770	Braçadeira, Mangueira de Água.....	1
		32	19509-MM5-003	Braçadeira, Mangueira de Água.....	2
		33	32111-167-000	Sub Fiação.....	2
		34	36043-657-000	Isolante Fiação.....	1
		35	37750-PC1-004	Termostato Comp.....	1
		36	37760-MT2-003	Interruptor, Termostato Conj.....	1
		37	61103-357-000	Borracha, Fixação Radiador.....	1
		38	61104-422-000	Bucha, Fixação.....	1
		39	90042-ME9-000	Parafuso, Especial, 8 mm.....	1
		40	90111-162-000	Parafuso, Flange, 6 mm.....	1

C-30

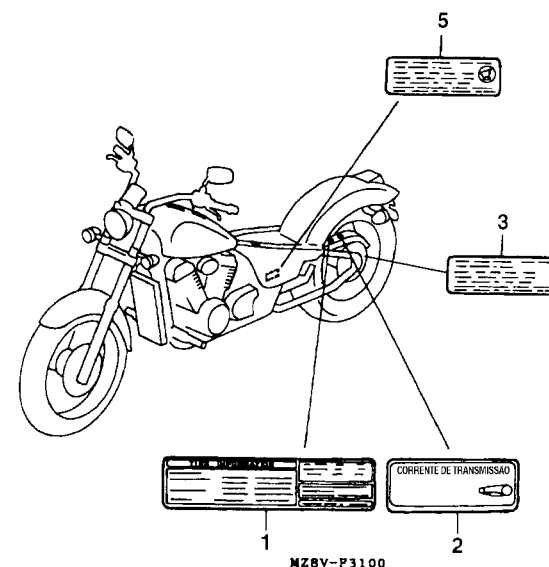
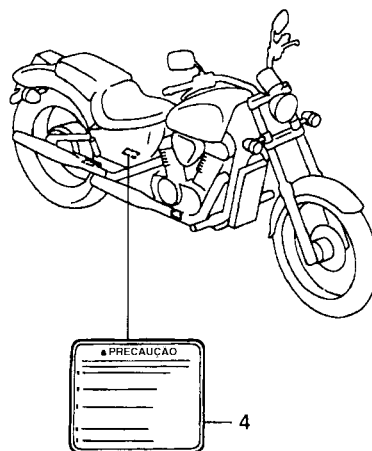
Radiador



Item de serviço	T.M.O.	Ref. Nº	Nº da peça	Descrição	Qtd. VT600C	Nota	Nº de série
		41	90315-MK3-003	Porca, 5 mm	4
		42	90522-MF5-000	Arruela, Bocal.....	1
		43	90701-MF5-003	Braçadeira, Mangueira de Água, 21 mm.....	4
		44	91302-MF5-000	Anel, Vedação, 18,9 x 1,5.....	1
		45	91307-611-000	Anel, Vedação, 13,5 x 1,4.....	1
		46	91311-KE8-000	Anel, Vedação, 47,5 x 2.....	1
		47	90107-KW7-930	Parafuso, Fixação Grade Radiador, 6 x 12.....	1
		48	94050-06000	Porca, Flange, 6 mm	1
		49	95002-02120	Presilha, B12, Tubo.....	6
		50	95002-70000	Presilha, C11, Tubo.....	1
		51	95701-06012-00	Parafuso, Flange, 6 x 12	1
		52	96001-06010-00	Parafuso, Flange, 6 x 10	4
		53	96001-06012-00	Parafuso, Flange, 6 x 12	2
		54	96001-06020-00	Parafuso, Flange, 6 x 20	2
		55	96001-06025-07	Parafuso, Flange, 6 x 25	1

C-31

Etiqueta de Precaução

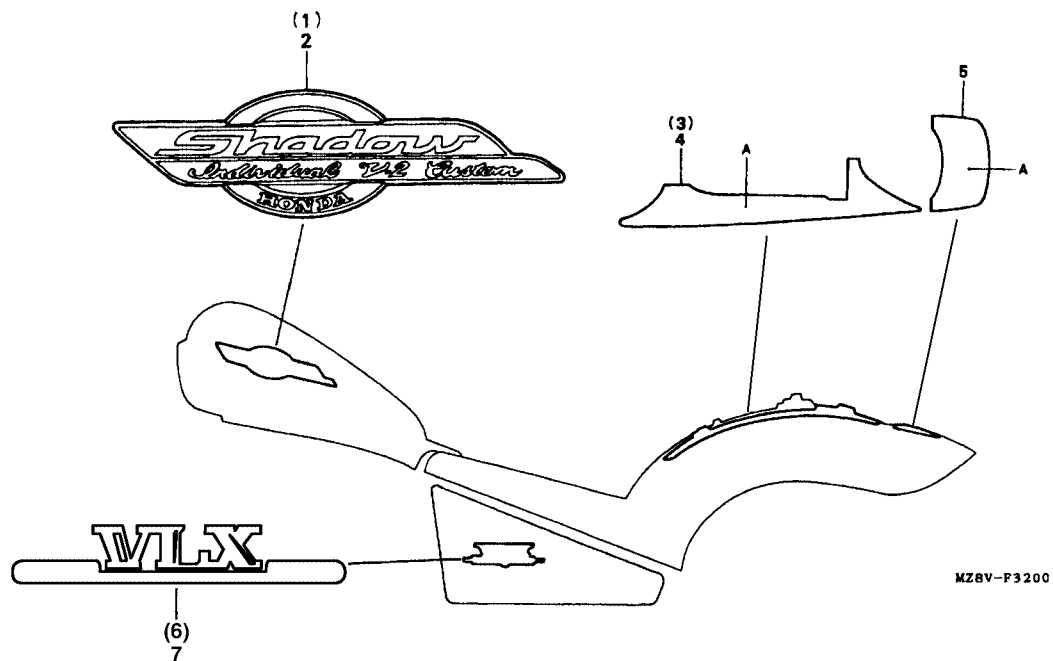


Item de serviço	T.M.O.	Ref. Nº	Nº da peça	Descrição	Qtd. VT600C	Nota	Nº de série
		1	87505-MZ8-R10	Etiqueta, Precaução, Pneus.....	1
		2	87507-MZ8-R10	Etiqueta, Precaução, Corrente de Transmissão	1
		3	87508-MZ8-R10	Etiqueta, Ajuste da Corrente	1
		4	87512-MZ8-R10	Etiqueta, Carga/Acessórios	1
		5	87560-KE2-710	Etiqueta, Precaução.....	1

C-32

Emblemas

Modelo (~99)
(9C2PC210XWR000001)



Item de serviço	T.M.O.	Ref. Nº	Nº da peça	Descrição	Qtd. VT600C	Nota	Nº de série
		1	17536-MZ8-B50ZA	Emblema, Direito do Tanque, *Tipo I*	1		
		2	17537-MZ8-B50ZA	Emblema, Esquerdo do Tanque, *Tipo I*	1		
		3	80122-MZ8-R10ZA	Faixa Direita, Carenagem Traseira, *Tipo I*	1		
			80122-MZ8-R10ZB	Faixa Direita, Carenagem Traseira, *Tipo II*	1		
		4	80123-MZ8-R10ZA	Faixa Esquerda, Carenagem Traseira, *Tipo I*	1		
			80123-MZ8-R10ZB	Faixa Esquerda, Carenagem Traseira, *Tipo II*	1		
		5	80124-MZ8-R10ZA	Faixa Central, Carenagem Traseira, *Tipo I*	1		
			80124-MZ8-R10ZB	Faixa Central, Carenagem Traseira, *Tipo II*	1		
		6	83612-MR1-300	Emblema, Tampa Lateral Direita	1		
		7	83613-MR1-300	Emblema, Tampa Lateral Esquerda	1		

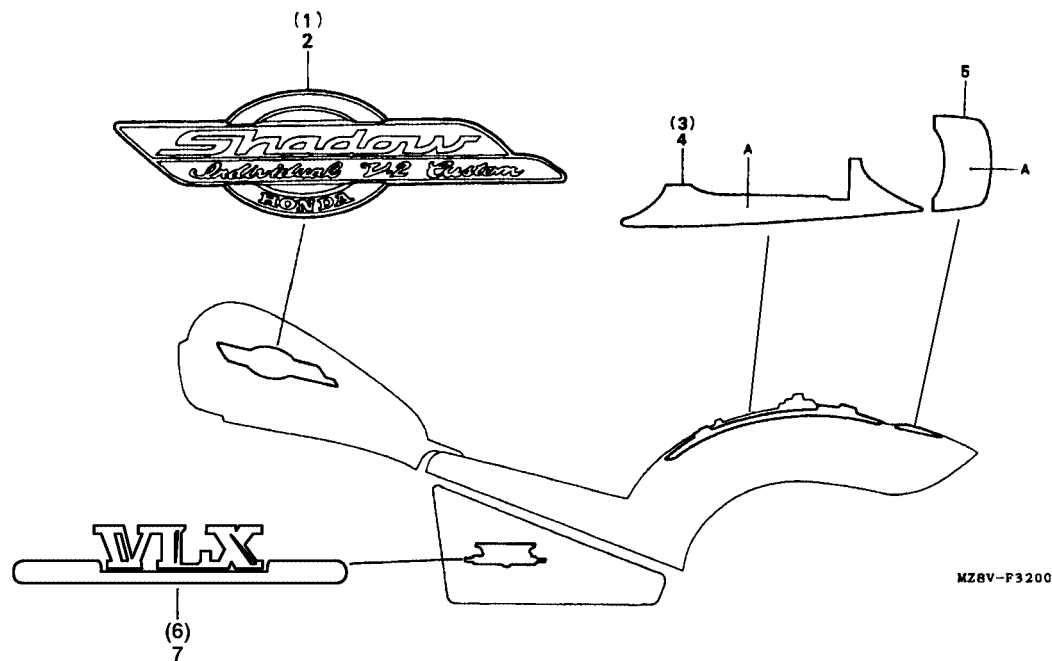
Tabela de Cores Emblema do Tanque, Carenagem Traseira, Tampa Lateral

Cor da moto	Tipo	Posição A
NH-1/ P-23M	I	P-23M Púrpura Bonfim Metálica
NH-1/ BG-115M	II	BG-115M Verde Riviera Metálica

C-32.1

Emblemas

Modelo (00)
(9C2PC2100YR000001~YR002335)



Item de serviço	T.M.O.	Ref. Nº	Nº da peça	Descrição	Qtd. VT600C	Nota	Nº de série
		1	17536-MZ8-B50ZA	Emblema, Direito do Tanque, *Tipo I*	1		
		2	17537-MZ8-B50ZA	Emblema, Esquerdo do Tanque, *Tipo I*	1		
		3	80122-MZ8-R10ZA	Faixa Direita, Carenagem Traseira *Tipo I*	1		
			80122-MZ8-R10ZB	Faixa Direita, Carenagem Traseira *Tipo II*	1		
		4	80123-MZ8-R10ZA	Faixa Esquerda, Carenagem Traseira *Tipo I*	1		
			80123-MZ8-R10ZB	Faixa Esquerda, Carenagem Traseira *Tipo II*	1		
		5	80124-MZ8-R10ZA	Faixa Central, Carenagem Traseira *Tipo I*	1		
			80124-MZ8-R10ZB	Faixa Central, Carenagem Traseira *Tipo II*	1		
		6	83612-MR1-300	Emblema, Tampa Lateral Direita	1		
		7	83613-MR1-300	Emblema, Tampa Lateral Esquerda	1		

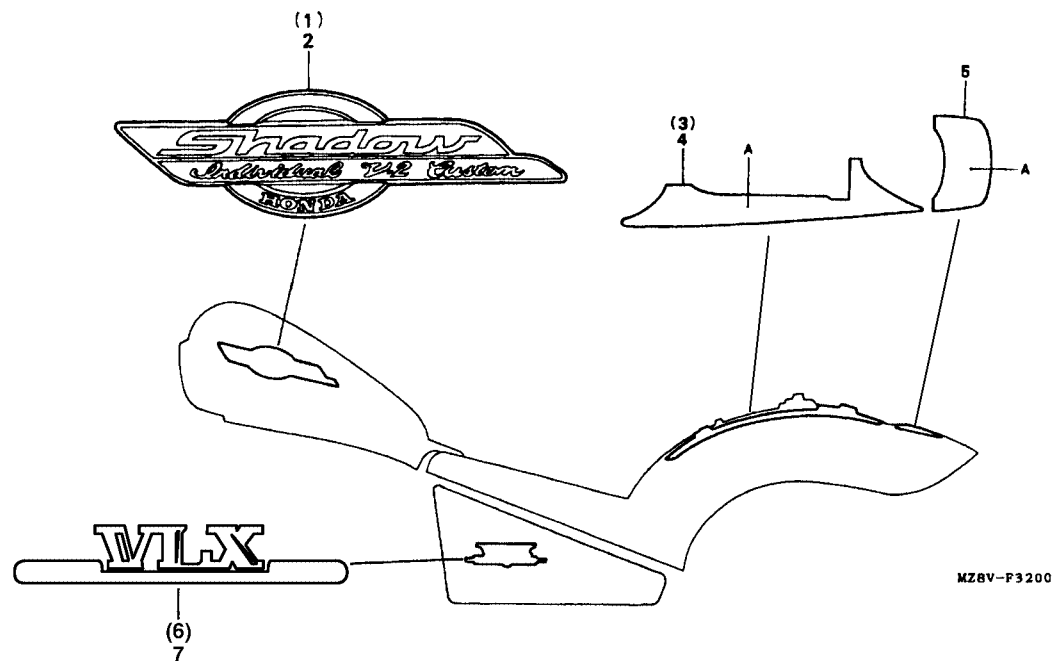
Tabela de Cores Emblema do Tanque, Tampa Lateral

Cor da moto	Tipo
NH-1/Preto	I
R-253P/Grená Morunbi Perolizado	

C-32.2

Emblemas

Modelo (01)
(9C2PC21001R000001)



Item de serviço	T.M.O.	Ref. Nº	Nº da peça	Descrição	Qtd. VT600C	Nota	Nº de série
		1	17536-MZ8-B50ZA	Emblema, Direito do Tanque, *Tipo I*	1		
		2	17537-MZ8-B50ZA	Emblema, Esquerdo do Tanque, *Tipo I*	1		
		3	80122-MZ8-R10ZA	Faixa Direita, Carenagem Traseira *Tipo I*	1		
			80122-MZ8-R10ZB	Faixa Direita, Carenagem Traseira *Tipo II*	1		
		4	80123-MZ8-R10ZA	Faixa Esquerda, Carenagem Traseira *Tipo I*	1		
			80123-MZ8-R10ZB	Faixa Esquerda, Carenagem Traseira *Tipo II*	1		
		5	80124-MZ8-R10ZA	Faixa Central, Carenagem Traseira *Tipo I*	1		
			80124-MZ8-R10ZB	Faixa Central, Carenagem Traseira *Tipo II*	1		
		6	83612-MR1-300	Emblema, Tampa Lateral Direita	1		
		7	83613-MR1-300	Emblema, Tampa Lateral Esquerda	1		

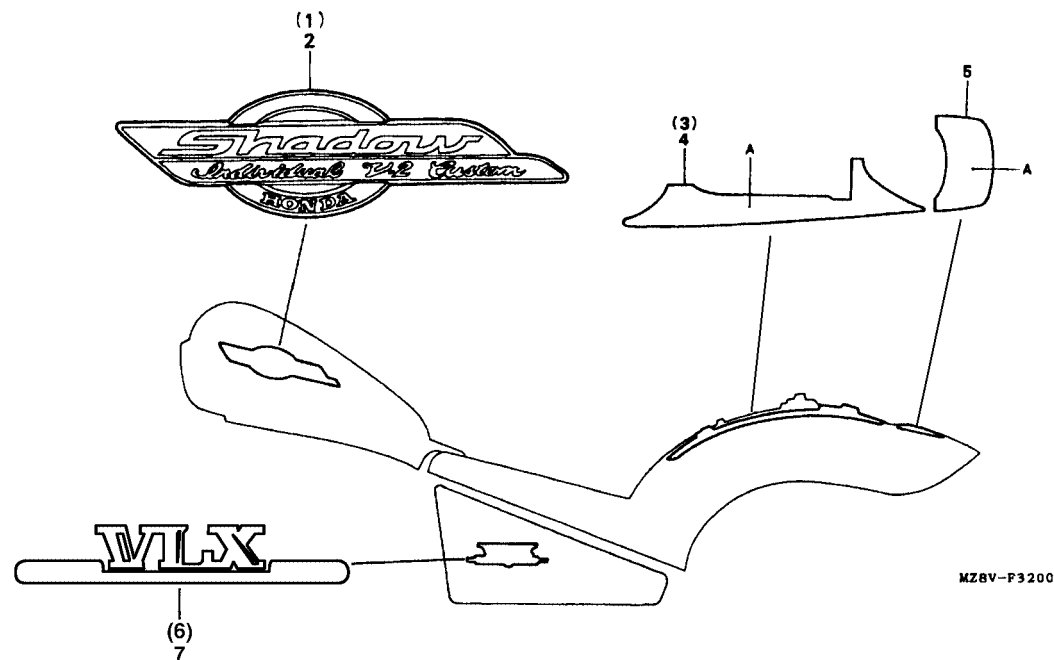
Tabela de Cores Emblema do Tanque, Tampa Lateral

Cor da moto	Tipo
NH-1/Preto	I
NH-455M/Prata Lumiar Metálica	

C-32.3

Emblemas

Modelo (02)
(9C2PC21002R000001)



MZ8V-F3200

Item de serviço	T.M.O.	Ref. Nº	Nº da peça	Descrição	Qtd. VT600C	Nota	Nº de série
		1	17536-MZ8-B50ZA	Emblema, Direito do Tanque, *Tipo I*	1		
		2	17537-MZ8-B50ZA	Emblema, Esquerdo do Tanque, *Tipo I*	1		
		3	80122-MZ8-R10ZA	Faixa Direita, Carenagem Traseira *Tipo I*	1		
			80122-MZ8-R10ZB	Faixa Direita, Carenagem Traseira *Tipo II*	1		
		4	80123-MZ8-R10ZA	Faixa Esquerda, Carenagem Traseira *Tipo I*	1		
			80123-MZ8-R10ZB	Faixa Esquerda, Carenagem Traseira *Tipo II*	1		
		5	80124-MZ8-R10ZA	Faixa Central, Carenagem Traseira *Tipo I*	1		
			80124-MZ8-R10ZB	Faixa Central, Carenagem Traseira *Tipo II*	1		
		6	83612-MR1-300	Emblema, Tampa Lateral Direita	1		
		7	83613-MR1-300	Emblema, Tampa Lateral Esquerda	1		

Tabela de Cores Emblema do Tanque, Tampa Lateral

Cor da moto	Tipo
NH-1/Preto	I
NH-477M/Cinza Ipojuca Metálica	

ÍNDICE DE NÚMERO DE PEÇAS

Nº da Peça	Nº do bloco	Nº da Peça	Nº do bloco	Nº da Peça	Nº do bloco	Nº da Peça	Nº do bloco	Nº da Peça	Nº do bloco	Nº da Peça	Nº do bloco
06000		12223-MV1-000	M-2	13213-463-003	M-14	14775-MF5-000	M-3	16048-MR1-004	M-18	16953-MR1-000	C-13
		12223-MV1-000	M-2.1	13215-ML7-000	M-14	14781-MB4-000	M-3	16051-MR1-840	M-18	16955-MR1-000	C-13
06405-MZ8-407	C-21	12225-MF5-000	M-2	13216-MF5-003	M-14	14781-MB9-000	M-3	16052-ME9-672	M-18	16956-MR1-000	C-13
06430-MW3-671	C-11	12225-MF5-000	M-2.1	13217-MF5-003	M-14			16053-MG7-601	M-18.1	16958-KM9-005	C-13
06431-MA3-405	C-9	12226-MF5-000	M-2	13218-MF5-003	M-14	15000		16075-GHB-640	M-18	16958-MB0-000	C-13
06455-MW3-405	C-9	12226-MF5-000	M-2.1	13310-MZ8-B40	M-14			16080-ME9-671	M-18	16963-MR1-000	C-13
		12231-MF5-305	M-2	13325-MM9-315	M-13	15100-MZ8-000	M-12	16081-MR1-004	M-18	16966-MR1-000	C-13
		12231-MF5-305	M-2.1	13326-MM9-315	M-13	15131-MR1-000	M-7	16100-MZ8-R10	M-18.1		
		12241-MF5-315	M-2	13327-MM9-315	M-13	15131-MR1-003	M-7	16101-MZ8-R10	M-18.1	17000	
		12241-MF5-315	M-2.1			15134-MR1-000	M-12	16102-MZ8-R10	M-18.1		
11100-MZ8-B40	M-13	12251-MR1-831	M-2	14000		15136-MR1-003	M-12	16107-MM9-621	M-18	17195-MN5-000	M-18.1
11105-MM9-000	M-13	12251-MR1-831	M-2.1			15153-MY1-000	M-12	16111-MR1-840	M-18	17205-MR1-000	C-16
11146-MM9-000	M-13	12310-MR1-000	M-1	14110-MR1-000	M-3	15154-425-000	M-12	16111-MZ8-A20	C-3	17211-MR1-000	C-16
11200-MZ8-H00	M-13	12310-MZ8-650	M-1	14120-MR1-000	M-3	15155-300-000	M-12	16112-MR1-000	C-3	17212-MR1-000	C-16
11200-MZ8-R10	M-13	12320-MR1-000	M-1	14311-MR1-000	M-14	15220-MB0-010	M-12	16118-ME9-671	M-18	17214-MZ8-770	C-16
11330-MR1-831	M-6	12320-MZ8-650	M-1	14322-MZ8-B40	M-4	15240-MM9-000	M-12	16131-MZ8-R10	M-18	17215-MZ8-770	C-16
11330-MR1-841	M-6	12351-MAV-000	M-1	14401-MN1-671	M-4	15410-MM9-013	M-12	16143-MF5-671	M-18.1	17215-MZ8-870	C-16
11341-MR1-010	M-9	12351-MZ8-650	M-1	14421-MR1-000	M-3	15510-MY1-000	M-12	16151-MZ8-R10	M-18	17216-MR1-000	C-16
11341-MR1-701	M-9	12361-MAV-000	M-1	14422-MR1-000	M-3	15520-MS6-000	M-15	16163-GHB-600	M-18.1	17229-MR1-000	C-16
11351-KW9-880	M-10	12361-MZ8-650	M-1	14431-MR1-000	M-3	15611-KV2-900	C-21	16163-MAH-750	M-18	17230-MR1-000	C-16
11351-MZ8-B40	M-10	12391-MZ8-650	M-1	14441-MF5-000	M-3	15650-MR1-000	M-6	16165-MZ8-R10	M-18	17232-MR1-300	C-16
11352-MR1-000	M-9			14451-MF5-000	M-3	15771-KV6-000	C-13	16169-MR1-004	M-18	17233-MR1-300	C-16
11354-MR1-000	M-10			14510-MR1-000	M-4			16179-ME9-751	M-18	17241-MR1-010	C-16
11355-MR1-300	M-10	13000		14516-MG8-003	M-4	16000		16198-MF5-671	M-18.1	17243-MR1-000	C-16
11356-MR1-000	M-10			14623-MBA-000	M-4			16199-MR1-671	M-18.1	17244-MR1-000	C-16
11394-MV1-850	M-6	13011-MS6-305	M-14	14624-MN8-910	M-4	16010-MZ8-B40	M-18	16211-MAW-600	M-2	17245-107-010	C-21
11395-MV1-850	M-9	13012-MS6-305	M-14	14711-MV1-000	M-3	16011-MZ8-R10	M-18	16211-MAW-600	M-2.1	17245-MR1-000	C-16
		13013-MS6-305	M-14	14721-MR1-000	M-3	16013-MAH-000	M-18	16218-MN8-750	M-2	17251-MR1-300	C-16
		13101-MM9-000	M-14	14751-MR1-003	M-3	16015-MZ8-B40	M-18	16218-MN8-750	M-2.1	17253-MR1-940	C-16
		13102-MM9-305	M-14	14752-MR1-003	M-3	16015-MZ8-B50	M-18	16710-MR1-005	C-13	17255-GF5-770	C-16
12100-MR1-830	M-5	13103-MM9-305	M-14	14761-MR1-003	M-3	16016-MAH-720	M-18	16711-MF2-000	C-13	17255-KC1-730	C-16
12110-MR1-830	M-5	13111-122-000	M-8	14762-MR1-003	M-3	16016-MPS-671	M-18	16711-ML7-000	C-13	17256-MR1-000	C-16
12191-MBA-003	M-5	13111-MB0-000	M-14	14771-MF5-000	M-3	16026-MR1-004	M-18	16900-MG8-003	C-13	17258-MR1-000	C-16
12208-413-003	M-3	13112-MF5-000	M-14	14771-MF5-000	M-3	16028-MAH-000	M-18	16950-KAF-000	C-13	17259-MR1-300	C-16
12209-413-003	M-3	13201-MR1-000	M-14	14771-MR1-000	M-3	16029-MN4-003	M-18	16951-MR1-000	C-13	17316-611-000	C-30
12210-MR1-831	M-2	13202-MR1-000	M-14	14775-ME9-000	M-3	16037-ME5-671	M-18	16952-MF5-000	C-13	17370-419-700	C-16
12220-MR1-831	M-2.1	13203-MR1-000	M-14			16046-MAB-690	M-18	16952-MR1-005	C-13	17511-MR1-300	C-28

ÍNDICE DE NÚMERO DE PEÇAS

Nº da Peça	Nº do bloco	Nº da Peça	Nº do bloco	Nº da Peça	Nº do bloco	Nº da Peça	Nº do bloco	Nº da Peça	Nº do bloco	Nº da Peça	Nº do bloco
17520-MZ8-R10ZA	C-13	18233-MR1-000	C-17	19107-415-000	C-21	22350-MS6-921	M-7	24000		30405-MM5-000	C-26
17520-MZ8-R10ZB	C-13	18291-MM5-880	C-17	19107-MG8-000	C-30	22361-MR1-000	M-7			30410-MR1-611	C-26
17520-MZ8-R40ZA	C-13	18291-MN4-920	C-17	19107-MR1-000	C-30	22401-MM9-000	M-7	24211-MZ8-B40	M-16	30507-MR1-000	C-27
17520-MZ8-R40ZB	C-13	18293-ME9-000	C-17	19108-MR1-000	C-30	22402-435-000	M-7	24212-MZ8-B40	M-16	30510-MM8-003	C-27
17520-MZ8-R40ZC	C-13	18293-MN0-000	C-17	19109-MR1-000	C-30	22810-MB5-000	M-6	24213-MZ8-B40	M-16	30520-ML7-000	C-27
17520-MZ8-R40ZD	C-13	18315-MR1-000	C-17	19111-MF5-000	C-17	22810-MBS-000	M-6	24241-MV1-000	M-16	30605-MF5-000	C-27
17536-MZ8-B50ZA	C-32	18376-MR1-000	C-17	19111-MR1-000	C-30	22810-MR1-770	M-6	24300-MZ8-B40	M-16	30701-MF5-000	C-27
17536-MZ8-B50ZA	C-32.1	18377-MR1-000	C-17	19112-MF5-840	C-30	22815-413-000	M-6	24301-MM9-300	M-16	30751-MR1-000	C-27
17536-MZ8-B50ZA	C-32.2	18415-MR1-003	C-17	19112-MR1-000	C-30	22825-MZ8-B40	M-6	24430-MF5-000	M-16	30752-MR1-000	C-27
17536-MZ8-B50ZA	C-32.3	18415-MZ8-R40	C-17	19113-MR1-000	C-30	22847-415-000	M-7	24432-413-000	M-16	30753-MR1-000	C-27
17537-MZ8-B50ZA	C-32	18418-MR1-003	C-17	19114-MR1-000	C-30	22870-MZ8-A00	C-3	24435-MM9-000	M-16	30754-MR1-000	C-27
17537-MZ8-B50ZA	C-32.1	18418-MZ8-R40	C-17	19115-MR1-000	C-30			24610-MR1-000	M-16		
17537-MZ8-B50ZA	C-32.2	18422-MR1-000	C-17	19116-MR1-000	C-30	23000		24641-216-000	M-16	31000	
17537-MZ8-B50ZA	C-32.3	18455-MZ8-B00	C-17	19200-MBA-600	M-10			24651-MB0-000	M-16		
17551-MR1-000	C-16	18456-MR1-003	C-17	19220-MBA-600	M-10	23103-MR1-010	M-7	24652-259-000	M-16	31110-MR1-004	M-9
17552-MR1-000	C-16			19226-MM9-000	M-10	23210-MZ8-B40	M-15	24705-MK3-000	C-18	31120-MR1-004	M-9
17553-MR1-000	C-16	19000		19300-KE8-000	C-30	23210-MZ8-H00	M-15	24706-MK3-770	C-18	31200-MR1-831	M-11
17611-286-000	C-13			19501-MR1-000	M-17	23212-MS6-920	M-15	24710-MR1-300	C-18	31201-MR6-008	M-11
17613-MR1-000	C-13	19010-MR1-003	C-30	19503-MR1-000	M-17	23219-MF5-000	M-15	24711-MR1 300	C-18	31205-MR1-008	M-11
17620-KR3-013	C-13	19015-MZ8-003	C-30	19505-ML3-770	C-30	23220-KW9-010	M-15	24715-MR1-000	C-18	31206-MR6-008	M-11
17620-MT4-020	C-13	19030-MZ8-003	C-30	19505-MR1-000	M-17	23220-MZ8-H00	M-15	24724-422-000	C-18	31207-KS5-901	M-11
17622-GB7-900	M-10	19032-MZ8-K00ZA	C-30	19509-MM5-003	C-30	23421-MM9-000	M-15	24725-MR1-000	C-18	31500-KV8-931	C-26
17910-KW9-920	C-3	19040-MF5-751	C-30	19511-MR1-000	M-17	23422-MB0-010	M-15	24781-KR3-770	C-18	31600-MY0-771	C-26
17910-MZ8-R40	C-3	19045-MAL-981	C-30	19511-MZ8-650	M-17	23431-MS6-620	M-15			31700-196-000	C-27
17910-MZ8-R41	C-3	19051-MB2-000	C-30	19512-MR1-000	M-17	23441-MM9-000	M-15				
17920-KW9-920	C-3	19055-MV9-890	C-30	19516-ML7-691	M-17	23451-MS6-620	M-15	28000			
17920-MZ8-R40	C-3	19055-MV9-891	C-30			23455-HA7-670	M-15			32000	
17920-MZ8-R41	C-3	19101-MR1-010	C-30	22000		23455-MM9-000	M-15	28101-MS8-000	M-8		
17950-MZ8-E00	C-3	19102-MR1-000	C-30			23461-MM9-010	M-15	28102-ME9-000	M-8	32100-MZ8-000	C-27
17962-MR1-000	C-3	19103-MR1-000	C-30	22100-MS6-920	M-7	23471-MM9-000	M-15	28106-ME9-010	M-8	32101-MR1-000	M-13
		19104-ME9-000	C-30	22116-MF5-000	M-7	23472-MR1-000	M-15	28110-MM9-000	M-8	32111-167-000	C-30
		19104-MR1-000	C-30	22120-MZ8-B40	M-7	23481-MS6-620	M-15	28126-MAA-A01	M-8	32401-MY0-770	C-26
		19105-MG8-000	C-30	22125-435-000	M-7	23491-MS6-920	M-15			32411-253-000	M-11
		19105-MR1-000	C-30	22201-302-010	M-7	23501-MZ8-B40	M-15	30000		32411-MY0-770	M-11
18100-MZ8-B41	C-17	19106-MF5-003	C-30	22201-MS6-620	M-7	23531-MV1-000	M-13			32412-MR1-000	C-26
18100-MZ8-R40	C-17	19106-MJ8-000	C-30	22321-MM9-000	M-7	23801-MN8-000	M-15	30211-MR1-000	M-7	32416-KW9-000	C-26
18231-MR1-000	C-17					23811-MN8-000	M-15	30300-MR1-003	M-8	32416-MR1-000	M-11

ÍNDICE DE NÚMERO DE PEÇAS

Nº da Peça	Nº do bloco	Nº da Peça	Nº do bloco	Nº da Peça	Nº do bloco	Nº da Peça	Nº do bloco	Nº da Peça	Nº do bloco	Nº da Peça	Nº do bloco
32418-MR1-000	M-11	33712-KT1-670	C-23	35600-MAW-601	M-13	38235-SA5-004	C-26	42711-MR1-782	C-12	44711-MR1-673	C-10
32925-958-000	C-24	33718-MM2-000	C-2	35700-MZ8-305	C-20	38301-MF8-771	C-27	42711-MR1-786	C-12	44711-MR1-676	C-10
32961-MR1-000	M-9	33721-MR1-610	C-25	35851-MF5-751	C-26	38306-MF5-770	C-27	42712-MR1-671	C-12	44712-MR1-671	C-10
32962-MR1-000	M-9	33722-MB1-013	C-25	35855-MG7-751	C-26			42712-MR1-672	C-12	44712-MR6-671	C-10
32963-MM9-000	M-8	33727-MF5-621	C-25	35856-MR1-000	C-26	40000		42713-MR1-671	C-12	44713-MR1-671	C-10
32972-MS8-000	M-9	33729-MB1-003	C-25					42713-MR1-672	C-12	44713-MR6-671	C-10
		33741-MS6-921	C-23	36000		40510-MR1-000	C-21			44800-MR1-003	C-10
33000		33905-371-601	C-1			40515-KR3-700	C-21	43000		44806-MR1-003	C-10
				36043-657-000	C-30	40535-MY5-306	C-21			44809-ML7-003	C-10
33101-MM2-003	C-1	34000		36100-MN4-008	C-27			43100-KCR-000	C-11	44830-MZ8-A20	C-2
33101-MZ8-R40	C-1			36101-MB1-000	C-27	41000		43102-319-000	C-11	44831-MZ8-A20	C-2
33103-MM2-003	C-1	34901-MC7-601	C-1					43134-300-000	C-11		
33104-MR1-670	C-1	34903-388-611	C-1	37000		41200-MZ8-770	C-12	43141-MB0-010	C-11	45000	
33108-MM2-003	C-1	34904-634-611	C-25			41212-MA6-000	C-12	43145-ME5-000	C-11		
33118-438-841	C-1	34906-447-711	C-25	37116-KG4-008	C-2	41241-KT8-000	C-12	43352-568-003	C-9	45107-ML4-006	C-9
33120-MR1-940	C-1	34908-634-611	C-24	37202-MR1-008	C-2			43353-461-771	C-9	45108-ML7-922	C-9
33128-292-670	C-1	34908-GA7-701	C-2	37202-MZ8-R40	C-2	42000		43410-MR1-000	C-11	45110-MS9-612	C-9
33136-426-830	C-1	34908-MG9-951	C-2	37210-MZ8-G00	C-2			43431-MR1-000	C-21	45112-MS9-611	C-9
33153-MM2-003	C-1			37211 -MR1-008	C-2	42301-MZ8-A20	C-11	43431-MZ8-R10	C-21	45126-MR1-951	C-4
33170-MR1-610	C-1	35000		37212-MR1-000	C-2	42306-MR1-000	C-11	43434-ME1-670	C-21	45126-MZ8-R31	C-4
33180-MJ0-010	C-1			37215-KS3-901	C-2	42311-MR1-000	C-11	43514-445-771	C-13	45131-166-016	C-9
33400-MR1-610	C-24	35010-MZ8-K00	C-15	37220-MR1-008	C-2	42313-MR1-000	C-11	43514-KS6-701	C-16	45131-ML7-921	C-9
33401-MK7-672	C-24	35015-MZ8-G00	C-3	37226-MZ5-008	C-2	42601-MR1-000	C-12			45131-MZ8-000	C-6
33407-MK7-671	C-24	35020-MZ8-G00	C-3	37562-MZ8-A01	C-2	42610-KT8-000	C-12	44000		45132-166-016	C-9
33450-MR1-610	C-24	35100-KW9-920	C-15	37604-MZ8-G01	C-2	42612-MR1-405	C-12			45133-329-000	C-11
33490-MN0-003	C-24	35102-MR1-000	C-15	37606-MR1-008	C-2	42612-MZ8-R40	C-12	44301-MR1-003	C-10	45133-MA3-006	C-9
33491-MN0-003	C-24	35103-MR1-000	C-15	37607-MR1-008	C-2	42613-MR1-405	C-12	44311-MR1-000	C-10	45150-MZ8-305	C-9
33500-MZ8-000	C-24	35110-MR1-000	C-15	37619-MR1-671	C-2	42613-MZ8-R40	C-12	44601-MR1-000	C-10	45203-MG3-016	C-9
33600-MR1-690	C-24	35121-MR1-770	C-15	37750-PC1-004	C-30	42620-MR1-000	C-12	44612-MR1-405	C-10	45215-ML7-922	C-9
33602-MM8-000	C-24	35122-MR1-770	C-15	37760-MT2-003	C-30	42625-KT8-000	C-12	44612-MZ8-R40	C-10	45251-MR1-670	C-10
33603-MM8-000	C-24	35330-413-003	C-3			42701-MR1-781	C-12	44613-MR1-405	C-10	45251-MZ8-R40	C-10
33650-MR1-690	C-24	35340-MA5-671	C-4	38000		42703-MR1-670	C-10	44613-MZ8-R40	C-10	45504-410-003	C-4
33690-MM8-000	C-24	35340-MM5-600	C-4			42707-MR6-670	C-10	44620-MR1-000	C-10	45506-KA3-731	C-4
33702-MR1-671	C-25	35350-MZ8-R10	C-18	38110-KV0-008	C-27	42707-MR6-670	C-12	44680-ML7-000	C-10	45510-MZ8-305	C-4
33704-MR1-761	C-25	35357-KE1-000	C-18	38201-MR1-830	C-26	42708-MR1-670	C-12	44701-MR6-671	C-10	45510-MZ8-R40	C-4
33709-MR1-671	C-25	35500-MJ4-024	M-13	38202-MR1-830	C-26	42711-MR1-780	C-12	44711-MR1-672	C-10	45512-MA6-006	C-4

ÍNDICE DE NÚMERO DE PEÇAS

Nº da Peça	Nº do bloco	Nº da Peça	Nº do bloco	Nº da Peça	Nº do bloco	Nº da Peça	Nº do bloco	Nº da Peça	Nº do bloco	Nº da Peça	Nº do bloco
45513-MR1-006	C-4	50532-MZ8-A20	C-20	51414-MR1-671	C-8	53166-KCR-000	C-3	61316-MK7-000	C-1	80120-MZ8-R40ZB	C-23
45513-MZ8-R40	C-4	50541-MK3-000	C-20	51415-MR1-671	C-8	53167-MM8-000	C-3	61316-MZ8-000	C-5	80122-MZ8-R10ZA	C-32
45517-MR1-671	C-3	50603-033-010	C-19	51420-MZ8-B01	C-8	53172-MR1-000	C-3			80122-MZ8-R10ZA	C-32.1
45517-MR1-671	C-4	50610-MZ8-K00	C-19	51432-MR1-671	C-8	53175-MR1-671	C-4	63000		80122-MZ8-R10ZA	C-32.2
45517-MZ8-R40	C-4	50610-MZ8-R40	C-19	51432-MR1-672	C-8	53178-KV0-000	C-3			80122-MZ8-R10ZA	C-32.3
45518-MM5-006	C-4	50612-MBA-000	C-19	51437-MM4-004	C-8	53180-425-010	C-3	63500-MR1-000ZC	C-28	80122-MZ8-R10ZB	C-32
45520-MM5-006	C-4	50612-MBA-010	C-19	51440-MZ8-004	C-8	53192-268-000	C-3	63600-MR1-000ZC	C-28	80122-MZ8-R10ZB	C-32.1
45522-422-000	C-4	50612-MBA-020	C-19	51447-KA4-004	C-8	53200-MZ8-K00	C-6	63700-MR1-000ZD	C-28	80122-MZ8-R10ZB	C-32.2
45530-MN9-305	C-4	50617-MZ8-K00	C-19	51450-MR1-671	C-8	53200-MZ8-R40	C-6			80122-MZ8-R10ZB	C-32.3
		50620-MZ8-K00	C-19	51490-MR1-671	C-8	53213-MB4-771	C-6	64000		80123-MZ8-R10ZA	C-32
46000		50620-MZ8-R40	C-19	51500-MZ8-B01	C-8	53214-371-010	C-6			80123-MZ8-R10ZA	C-32.1
		50642-MBA-000	C-19	51500-MZ8-R40	C-8	53219-MZ8-K00	C-6	64531-GE3-000	C-26	80123-MZ8-R10ZA	C-32.2
46500-MR1-000	C-18	50642-MBA-010	C-19	51520-MZ8-B01	C-8	53219-MZ8-R40	C-6			80123-MZ8-R10ZA	C-32.3
46510-KW9-690	C-18	50642-MBA-020	C-19			53220-422-000	C-6	77000		80123-MZ8-R10ZB	C-32
46514-MR1-730	C-18	50644-MZ8-K00	C-19	52000		53300-KW9-970	C-5			80123-MZ8-R10ZB	C-32.1
46515-MM8-000	C-18	50661-MBA-000	C-19			53600-126-921	C-6	77200-KW9-003	C-14	80123-MZ8-R10ZB	C-32.2
46525-MR1-010	C-18	50661-MBA-010	C-19	52105-MR1-000	C-21			77200-MZ8-K00	C-14	80123-MZ8-R10ZB	C-32.3
46540-MR1-000	C-18	50710-GB4-007	C-28	52106-MR1-000	C-21	61000		77205-286-000	C-14	80124-MZ8-R10ZA	C-32
		50712-MBA-000	C-19	52159-KB7-000	M-10			77209-MR1-000	C-14	80124-MZ8-R10ZA	C-32.1
50000		50712-MBA-020	C-19	52170-MR1-000	C-21	61100-MR1-000ZB	C-7	77215-GC2-000	C-23	80124-MZ8-R10ZA	C-32.2
		50713-MBA-000	C-19	52175-MR1-000	C-21	61100-MR1-000ZC	C-7	77251-342-000	C-26	80124-MZ8-R10ZA	C-32.3
50100-MZ8-R10ZA	C-28	50715-MBA-000	C-19	52200-MZ8-305ZA	C-21	61100-MR1-000ZD	C-7			80124-MZ8-R10ZB	C-32
50176-MR1-000ZC	C-28	50715-MBA-010	C-19	52400-MZ8-R11	C-22	61100-MR1-000ZE	C-7	80000		80124-MZ8-R10ZB	C-32.1
50177-MR1-000ZC	C-28	50715-MBA-020	C-19	52442-KA3-731	C-8	61103-357-000	C-30			80124-MZ8-R10ZB	C-32.2
50178-MR1-000	C-28					61104-422-000	C-30	80101-MR1-611	C-23	80124-MZ8-R10ZB	C-32.3
50325-MR1-000	C-26	51000		53000		61301-MR1-000	C-1	80110-MR1-010	C-25	83000	
50330-MR1-000	C-26					61301-MZ8-R40	C-1	80111-MR1-610	C-23		
50333-MR1-000	C-26	51400-MZ8-B01	C-8	53100-KW9-920	C-5	61303-MR1-000	C-1	80112-MR1-000	C-23	83171-KW9-680	C-13
50336-MR1-000	C-26	51400-MZ8-R40	C-8	53100-MZ8-R40	C-5	61304-MR1-000	C-1	80113-MR1-000	C-23	83505-MN0-000	C-24
50338-MR1-010	C-26	51401-MZ8-004	C-8	53101-KW9-305	C-5	61305-MR1-000	C-1	80114-MR1-000	C-23	83551-300-000	C-15
50339-MR1-000	C-26	51402-MZ8-004	C-8	53106-KG1-920	C-5	61306-MR1-000	C-1	80116-MR1-000	C-23	83551-GE2-000	C-15
50340-MR1-000	C-13	51404-MZ8-004	C-8	53107-MR1-010	C-5	61311-MR1-000	C-1	80120-MZ8-G20ZC	C-23	83551-GE2-000	C-28
50352-MR1-000	C-27	51410-MZ8-004	C-8	53108-KW9-920	C-5	61311-MZ8-R40	C-1	80120-MZ8-G20ZD	C-23	83600-MR1-000ZA	C-15
50363-KT7-000	C-28	51410-MZ8-R40	C-8	53125-MR1-000	C-5	61315-MM8-003	C-1	80120-MZ8-R10ZA	C-23	83600-MR1-000ZB	C-15
50530-KW9-920	C-20	51411-MR1-671	C-8	53145-MM8-000	C-3	61315-MR1-000	C-1	80120-MZ8-R10ZB	C-23	83600-MR1-000ZC	C-15
50531-MZ8-000	C-20	51412-MJ1-672	C-8	53165-MM8-000	C-3	61315-MZ8-000	C-5	80120-MZ8-R40ZA	C-23	83600-MR1-000ZD	C-15

ÍNDICE DE NÚMERO DE PEÇAS

Nº da Peça	Nº do bloco	Nº da Peça	Nº do bloco	Nº da Peça	Nº do bloco	Nº da Peça	Nº do bloco	Nº da Peça	Nº do bloco	Nº da Peça	Nº do bloco
83600-MR1-000ZE	C-15	87507-MZ8-R10	C-31	90010-MAY-000	M-8	90102-MR1-000	C-28	90145-MS9-612	C-4	90311-GF0-810	C-19
83600-MR1-000ZF	C-15	87508-MZ8-R10	C-31	90011-MA6-000	M-1	90103-MR1-000	C-28	90151-MB1-000	C-5	90315-MK3-003	C-30
83606-356-000	C-26	87512-MZ8-R10	C-31	90011-MZ8-B40	M-13	90104-750-000	C-16	90151-MB1-000	C-8	90321-MA6-750	C-3
83607-KV3-300ZD	C-13	87560-KE2-710	C-31	90012-MZ8-B40	M-13	90104-MR1-000	C-18	90154-MJ0-000	C-18	90324-MR1-000	C-13
83612-MR1-300	C-15			90013-415-000	M-7	90105-KR3-000	C-10	90158-KM7-911	C-2	90380-MZ5-000	C-24
83612-MR1-300	C-32	88000		90013-883-000	M-10	90105-MJ6-841	C-3	90161-MM8-000	C-17	90401-MR1-000	M-2
83612-MR1-300	C-32.1			90013-MF5-000	M-2	90105-MR1-000	C-13	90164-028-000	C-6	90401-MR1-000	M-2.1
83612-MR1-300	C-32.2	88110-MR1-621	C-3	90013-MF5-000	M-2.1	90106-MR1-008	C-2	90182-KA4-003	C-22	90401-MZ8-B40	M-7
83612-MR1-300	C-32.3	88120-MR1-621	C-3	90013-MZ8-B40	M-13	90106-MZ8-R40	C-2	90201-415-000	C-1	90401-MZ8-H00	M-2
83613-MR1-300	C-15	88210-MZ8-A20	C-3	90014-MF5-000	M-3	90107-449-000	C-28	90201-415-000	C-3	90402-428-000	M-3
83613-MR1-300	C-32	88220-MZ8-A20	C-3	90015-MR1-000	M-2	90107-KR3-630	C-15	90201-415-000	C-4	90402-PC6-000	M-7
83613-MR1-300	C-32.1			90015-MR1-000	M-2.1	90107-KW7-930	C-30	90201-428-900	C-26	90402-PC6-000	M-9
83613-MR1-300	C-32.2	89000		90017-ZV0-000	M-10	90107-MZ5-000	C-11	90201-MR1-000	C-18	90406-KV3-780	C-20
83613-MR1-300	C-32.3			90019-MB0-000	M-12	90108-MR5-000	C-20	90202-MR1-000	C-28	90410-HC4-000	M-2
83618-323-000	C-26	89010-MR1-000	C-29	90020-KV3-000	C-13	90110-MG9-700	C-23	90202-ZV0-000	C-2	90410-HC4-000	M-2.1
83700-MR1-000ZB	C-15	89101-MC7-000	C-29	90021-MR1-770	M-4	90110-MR1-000	C-22	90202-ZV0-000	C-26	90432-428-000	M-7
83700-MR1-000ZC	C-15	89202-KV0-000	C-29	90025-MN8-000	M-9	90111-162-000	C-16	90203-MF9-710	C-20	90441-MR1-770	M-4
83700-MR1-000ZD	C-15	89216-MR1-000	C-29	90042-ME9-000	C-30	90111-162-000	C-26	90204-634-000	M-2	90441-MR1-770	M-5
83700-MR1-000ZE	C-15	89218-MF5-000	C-29	90065-MR1-003	C-18	90111-162-000	C-30	90204-634-000	M-2.1	90442-MR1-770	M-13
		89221-371-000	C-29	90066-MC7-000	M-2	90111-187-000	C-26	90206-590-000	M-3	90443-KR0-000	M-13
84000		89221-429-000	C-29	90066-MC7-000	M-2.1	90111-MZ8-000	C-20	90208-438-000	C-17	90451-KY2-000	M-15
				90071-MB0-000	M-11	90113-438-000	C-3	90208-438-000	C-18	90452-323-000	M-2
84706-KE2-940	C-23	90000		90080-MG8-000	M-10	90114-GB6-920	C-15	90236-HA0-000	M-7	90452-323-000	M-2.1
				90081-MM9-003	M-2	90114-MA5-671	C-4	90301-473-003	C-18	90452-471-000	M-7
85000		90001-MR1-000	M-1	90081-MM9-003	M-2.1	90116-ML0-004	C-8	90301-473-003	C-21	90453-MM5-000	M-9
		90002-HA7-870	C-23	90081-MZ8-H01	M-2	90118-958-003	M-15	90302-425-830	C-6	90456-MA6-000	M-15
85201-438-000	C-23	90002-MR1-000	M-13	90084-MR1-000	M-9	90118-MR1-000	C-16	90302-MR1-000ZC	C-28	90463-ML7-000	M-10
		90002-MR1-700	M-13	90084-MR1-700	M-9	90119-KW9-970	C-21	90303-GC2-630	C-21	90488-MB0-000	M-12
86000		90004-GHB-700	M-6	90086-MF5-000	M-4	90121-MR1-000	C-21	90304-415-000	C-5	90488-MB0-000	M-16
		90004-GHB-700	M-9	90086-MZ8-H00	M-4	90121-MV9-670	M-10	90304-GE8-003	C-12	90501-MZ8-R50	C-28
86150-MR1-760	C-5	90004-GHB-720	M-9	90087-MR1-000	M-9	90124-KR3-000	C-19	90304-ME1-670	C-17	90502-HB3-000	C-18
		90004-GHB-770	M-2	90087-MR1-700	M-9	90127-393-000	C-21	90304-VM0-770	C-22	90503-283-000	C-5
87000		90004-GHB-770	M-2.1	90097-KF0-000	C-24	90131-MR1-000	C-21	90305-GE8-003	C-21	90503-KE1-000	C-23
		90007-MR1-000	M-7	90101-MZ8-000	C-9	90132-MK7-000	C-1	90305-KE8-003	C-11	90503-MG7-000	C-26
87129-MR1-300	C-6	90008-KE9-000	M-13	90102-MK4-000	C-17	90133-286-000	C-21	90308-SB0-000	C-26	90503-SA0-000	M-10
87505-MZ8-R10	C-31	90009-MZ8-H00	M-12	90102-MN0-000	C-19	90142-MB0-000	C-28	90309-MR1-770	C-5	90506-425-830	C-6

ÍNDICE DE NÚMERO DE PEÇAS

Nº da Peça	Nº do bloco	Nº da Peça	Nº do bloco	Nº da Peça	Nº do bloco	Nº da Peça	Nº do bloco	Nº da Peça	Nº do bloco	Nº da Peça	Nº do bloco
90514-921-000	C-18	91053-719-004	M-6	91318-ME5-003	M-15	93600-05020-1A	C-16	94109-14000	M-13	95003-19027-31	C-16
90522-MF5-000	C-30	91053-719-005	M-6	91319-300-000	M-12	93692-04006-00	C-3	94111-04800	M-18	95003-21001-10	C-3
90524-030-000	C-21	91054-MN8-741	C-10	91320-MB0-000	M-11	93693-04012-17	C-4	94111-05000	C-1	95003-23015-31	C-16
90527-230-000	C-19	91063-ML0-003	C-21	91356-169-003	M-17	93700-05020-0G	C-2	94111-05800	M-18	95005-50030-30	C-23
90535-MR1-770	C-5	91104-MR1-008	C-2	91356-425-003	M-9	93891-04016-07	C-2	94111-06800	C-26	95014-62100	C-3
90541-MB0-000	M-1	91201-MV4-003	M-10	91356-KA3-004	C-8	93892-04012-10	M-18	94111-10000	C-21	95014-73100	C-18
90541-MZ8-650	M-1	91202-402-005	C-21	91455-MA6-750	C-6	93892-04016-10	M-18	94201-20100	C-18	95015-32001	C-18
90542-MB0-000	M-1	91204-425-003	M-13	91455-MB0-010	C-5	93901-34610	C-24	94201-20150	C-19	95015-42000	C-18
90542-MZ8-650	M-1	91204-KK0-003	M-6	91455-MB0-010	C-8	93901-34810	C-24	94201-20180	C-21	95701-06010-00	M-5
90545-300-000	C-4	91204-MG3-003	M-13			93901-34880	C-25	94201-25200	C-11	95701-06010-07	C-6
90554-700-000	M-15	91205-965-003	C-21	92000		93903-24420	C-2	94301-08140	M-2	95701-06010-08	C-27
90601-107-000	M-15	91206-968-003	C-18					94301-08140	M-6	95701-06012-00	C-30
90601-MR1-000	M-17	91213-MB2-003	C-21	92101-06016-0B	C-18	94000		94301-08140	M-9	95701-06012-07	C-5
90643-MK3-781	C-16	91252-MC4-003	C-12	92101-06020-4J	C-27			94301-08140	M-10	95701-06012-07	C-16
90651-KV6-003	C-27	91254-MR1-671	C-8	92301-06010-0A	C-26	94001-08000-0S	C-21	94301-08140	M-12	95701-06012-08	C-2
90651-MA5-671	C-4	91257-KA3-711	C-10	92301-06025-0A	C-26	94002-06020-05	C-18	94301-08140	M-2.1	95701-06014-07	C-7
90654-MK3-780	C-16	91258-ML7-003	C-10	92501-06016-0A	C-19	94002-06080-0S	C-26	94301-10160	M-2	95701-06016-00	M-4
90679-SG9-E01	C-27	91258-ML7-004	C-10	92800-14000	M-13	94002-08020S	C-18	94301-10160	M-2.1	95701-06016-00	M-15
90682-SAO-671	C-13	91283-ML7-003	C-21			94002-10270-0S	C-21	94301-14200	M-2	95701-06018-00	M-16
90690-GHB-641	C-27	91301-027-000	C-2	93000		94021-06000-0S	C-23	94301-14200	M-5	95701-06020-00	M-8
90701-MF5-003	C-30	91301-250-000	M-6			94031-10020	C-3	94301-14200	M-13	95701-06020-00	M-17
90741-413-000	M-14	91302-MA6-003	C-12	93401-06025-00	C-21	94050-04080	C-25	94301-14200	M-2.1	95701-06020-00	C-18
		91302-MB0-013	M-10	93500-04010	C-26	94050-05080	C-23	94510-10000	M-6	95701-06020-08	C-23
91000		91302-MF5-000	C-30	93500-04010-1A	M-18	94050-05080	C-25	94520-35000	C-21	95701-06020-08	C-27
		91303-KF0-003	M-12	93500-04020-0G	C-16	94050-06000	C-1			95701-06025-07	C-23
91001-MN8-911	M-15	91303-MF5-003	M-1	93500-05008-0A	M-2	94050-06000	C-23	95000		95701-06028-00	M-12
91003-MG2-791	M-15	91304-MF5-003	M-1	93500-05008-0A	M-2.1	94050-06000	C-30			95701-06045-00	M-10
91003-MG2-792	M-15	91305-MG7-003	M-13	93500-05012-0B	C-1	94050-08000	C-24	95001-75035-40	C-13	95701-06045-00	M-12
91008-374-003	M-16	91306-KK4-003	M-17	93500-05020-0B	C-3	94050-08080	M-2	95001-75200-40	C-13	95701-08016-00	C-17
91014-969-003	M-15	91307-611-000	C-30	93500-05022-0B	C-3	94050-08080	M-2.1	95002-02109	M-18.1	95701-08016-07	C-28
91015-KT8-005	C-6	91309-425-003	M-11	93500-05025-0B	C-3	94101-08000	C-19	95002-02120	C-13	95701-08030-07	C-28
91016-KT8-005	C-6	91310-KE8-003	M-9	93500-05032-0B	C-3	94101-08000	C-21	95002-02120	C-30	95701-08032-07	C-17
91021-MF5-841	M-8	91311-KE8-000	C-30	93500-05032-0G	C-16	94103-04800	C-25	95002-02130	C-16	95701-08040-07	C-28
91051-KS4-003	C-12	91313-MB0-003	M-12	93500-05040-1H	M-18.1	94103-05800	C-25	95002-41200-08	C-13	95701-08045-00	C-18
91051-MK4-005	C-12	91315-ME9-003	M-17	93500-06040-1A	C-16	94103-06800	C-23	95002-41200-08	C-16	95701-08065-00	M-13
91053-719-003	M-6	91315-MF5-003	M-12	93600-04012-1A	C-4	94103-08700	C-17	95002-70000	C-30	95701-08080-00	M-13

ÍNDICE DE NOME DE PEÇAS

Descrição	Nº do bloco	Nº de Ref.	Descrição	Nº do bloco	Nº de Ref.	Descrição	Nº do bloco	Nº de Ref.
A			Anel, Vedação, 14,8 x 2,4.....	M-12	14	Arruela, 12,5 x 34 x 5.....	M-7	20
			Anel, Vedação, 18 x 2,6.....	M-17	8	Arruela, 12,5 x 34 x 5.....	M-9	14
Abafador, Ruídos.....	C-12	2	Anel, Vedação, 18,9 x 1,5.....	C-30	44	Arruela, 18 mm.....	M-7	19
Adaptador.....	C-3	6	Anel, Vedação, 21,5 mm.....	M-6	10	Arruela, 25 x 31 x 1,5.....	M-15	22
Alavanca, Comp., Embreagem.....	M-6	4	Anel, Vedação, 21,5 x 2.....	M-9	16	Arruela, 5 mm.....	M-2	18
Alavanca, Comp., Embreagem (Cromado).....	M-6	4	Anel, Vedação, 22 x 31 x 5.....	C-21	25	Arruela, 5 mm.....	M-2.1	18
Alavanca, Comp., Embreagem (Zincado).....	M-6	4	Anel, Vedação, 22 x 31 x 5.....	C-21	25	Arruela, 6 mm.....	C-18	23
Alavanca, Direita.....	C-4	13	Anel, Vedação, 24,4 x 3,1.....	M-11	11	Arruela, 6 mm.....	C-20	9
Alavanca, Esquerda Conj.....	C-3	17	Anel, Vedação, 28,17 x 3,53.....	C-8	23	Arruela, 6 x 2,3.....	M-12	13
Alavanca, Registro Combustível.....	C-13	15	Anel, Vedação, 30 mm.....	M-9	17	Arruela, 6 x 2,3.....	M-16	14
Alicate, 135.....	C-29	11	Anel, Vedação, 32,9 x 2,6.....	M-10	15	Arruela, 8 mm.....	M-2	16
Amortecedor Traseiro Comp.....	C-22	1	Anel, Vedação, 44 x 3.....	M-1	10	Arruela, 8 mm.....	M-2	16
Anéis Pistão, Jogo (0,25).....	M-14	1	Anel, Vedação, 47,5 x 2.....	C-30	46	Arruela, 8 mm.....	M-2.1	16
Anéis Pistão, Jogo (0,50).....	M-14	1	Anel, Vedação, 5 x 1,7.....	M-13	19	Arruela, 8 mm.....	C-18	24
Anéis Pistão, Jogo STD.....	M-14	1	Anel, Vedação, 5,6 x 1,9.....	M-15	29	Arruela, Auto-Travante.....	M-7	21
Anel Elástico.....	C-4	18	Anel, Vedação, 61 x 2.....	C-12	19	Arruela, Base do Sinalizador.....	C-24	10
Anel Elástico, 25 mm.....	M-15	25	Anel, Vedação, 62,5 x 2,5.....	M-1	11	Arruela, Bocal.....	C-30	42
Anel Elástico, 35 mm.....	C-21	34	Aro, Farol.....	C-1	1	Arruela, Coluna de Direção.....	C-5	13
Anel Limitador.....	C-10	8	Aro, Farol.....	C-1	1	Arruela, Eixo Traseiro.....	C-11	3
Anel Suporte.....	C-8	7	Aro, Roda Dianteira.....	C-10	9	Arruela, Encosto, 20 mm.....	M-15	24
Anel Vedação, 6,8 x 1,9.....	C-2	23	Aro, Roda Traseira.....	C-12	10	Arruela, Encosto, 25 mm.....	M-15	23
Anel, 1,3 x 4,3.....	M-18	14	Arruela.....	M-1	8	Arruela, Encosto, 30 x 42 x 1.....	M-9	15
Anel, Elástico.....	C-5	4	Arruela.....	M-1	8	Arruela, Engrenagem de Velocímetro.....	C-10	15
Anel, Elástico, 10 mm.....	M-6	12	Arruela.....	C-8	4	Arruela, Inferior Coluna de Direção.....	C-5	14
Anel, Farol.....	C-1	9	Arruela.....	C-19	9	Arruela, Interruptor Neutro.....	M-13	16
Anel, Pistão.....	C-8	12	Arruela.....	C-19	9	Arruela, Lisa, 4 mm.....	C-25	14
Anel, Vedação.....	M-11	5	Arruela Encosto, 22 mm.....	M-7	22	Arruela, Lisa, 5 mm.....	C-25	15
Anel, Vedação.....	M-11	12	Arruela Lisa, 10,3 mm.....	C-19	15	Arruela, Lisa, 8 mm.....	C-17	21
Anel, Vedação.....	M-12	6	Arruela Lisa, 6 mm.....	C-23	19	Arruela, Lisa, 9 mm.....	M-10	13
Anel, Vedação.....	M-17	10	Arruela Lisa, 8 mm.....	C-19	17	Arruela, Parafuso Conexão.....	C-4	17
Anel, Vedação.....	C-8	14	Arruela Lisa, 8 mm.....	C-21	31	Arruela, Parafuso de Drenagem, 14 mm.....	M-13	21
Anel, Vedação.....	C-13	13	Arruela Pressão, 6 mm.....	C-26	34	Arruela, Parafuso Óleo.....	C-8	19
Anel, Vedação, 12 x 28 x 7.....	M-10	14	Arruela Trava.....	C-6	11	Arruela, Pino Ancoragem.....	C-11	7
Anel, Vedação, 13 x 2,5.....	M-12	17	Arruela, 10 mm.....	M-2.1	17	Arruela, Pressão.....	C-21	23
Anel, Vedação, 13,5 x 1,4.....	C-30	45	Arruela, 10 mm.....	M-2	17	Arruela, Pressão, 4 mm.....	M-18	29
Anel, Vedação, 14,7 x 2,2.....	M-12	15	Arruela, 12 mm.....	M-3	24	Arruela, Pressão, 5 mm.....	M-18	30

ÍNDICE DE NOME DE PEÇAS

Descrição	Nº do bloco	Nº de Ref.	Descrição	Nº do bloco	Nº de Ref.	Descrição	Nº do bloco	Nº de Ref.
Arruela, Pressão, 5 mm	C-1	28	Bolsa, Ferramentas.....	C-29	2	Borracha, Protetor, Tanque Combustível	C-28	1
Arruela, Pressão, 10 mm	C-21	32	Bolsa, Manual do Proprietário	C-26	21	Borracha, Radiador	C-30	8
Arruela, Vedação	M-4	10	Bomba D'Água	M-10	6	Borracha, Vedação.....	C-16	4
Arruela, Vedação	M-5	4	Bomba, Combustível, Conj	C-13	2	Botão, Hodômetro.....	C-2	10
Arruela, Vedação, 6,5 mm	M-10	12	Bomba, Óleo.....	M-12	1	Braçadeira	C-2	9
Arruela, Vedação, 8 mm	M-13	15	Borracha	M-1	9	Braçadeira B, Cabo Gerador.....	M-9	7
Árvore de Comando, Dianteira	M-3	3	Borracha	M-1	9	Braçadeira D12, Tubo	C-13	32
Árvore de Comando, Traseira	M-3	4	Borracha	C-1	16	Braçadeira, A.....	M-2.1	9
Árvore, Manivelas	M-14	9	Borracha	C-23	12	Braçadeira, Cabo, Interruptor Pressão.....	M-9	8
Árvore, Primária, 14D.....	M-15	2	Borracha A.....	C-23	3	Braçadeira, Coletor Admissão.....	M-2	9
Árvore, Primária, 14D.....	M-15	2	Borracha Amortecedora	C-12	3	Braçadeira, Gerador de Pulsos	M-8	8
Árvore, Secundária	M-15	5	Borracha B, Assento.....	C-14	3	Braçadeira, Mangueira	M-17	3
Árvore, Secundária	M-15	5	Borracha B, Fixação	C-1	18	Braçadeira, Mangueira	C-13	28
Assento	C-14	1	Borracha Pedal de Câmbio	C-18	8	Braçadeira, Mangueira de Água	C-30	31
Assento	C-14	2	Borracha, Apoio Bateria	C-26	23	Braçadeira, Mangueira de Água	C-30	32
Assento, Mola	M-7	5	Borracha, Assento	C-14	4	Braçadeira, Mangueira de Água, 21 mm	C-30	43
Assento, Mola, Válvula.....	M-3	18	Borracha, Base do Sinalizador	C-24	11	Braçadeira, Mangueira de Combustível.....	C-13	21
Assento, Mola, Válvula.....	M-3	19	Borracha, Bomba, Combustível.....	C-13	4	Braçadeira, Mangueira de Óleo	C-16	26
B			Borracha, Braço Freio.....	C-21	9	Braçadeira, Tampa Lateral	C-26	22
			Borracha, Escapamento	C-17	6	Braçadeira, Tubo D12, Tubo	C-16	37
			Borracha, Fixação.....	C-1	12	Braço A, Balancim, Admissão	M-3	5
Balancim, Válvula de Escape	M-3	7	Borracha, Fixação.....	C-21	3	Braço B, Balancim, Admissão	M-3	6
Base Comp	C-26	16	Borracha, Fixação.....	C-28	11	Braço, Freio Traseiro	C-11	11
Base Completa	C-2	13	Borracha, Fixação do Farol	C-1	22	Braço, Freio Traseiro	C-18	12
Base Completa	C-26	11	Borracha, Fixação Radiador.....	C-30	37	Braço, Freio Traseiro	C-21	8
Base, Interruptor de Ignição.....	C-15	3	Borracha, Fixação Sinaleira.....	C-2	1	Braço, Freio Traseiro	C-21	8
Base, Lanterna Traseira.....	C-25	2	Borracha, Fixação, Tampa Lateral	C-15	7	Braço, Pedal de Câmbio	C-18	5
Base, Lanterna Traseira.....	C-25	4	Borracha, Fixação, Tampa Lateral	C-15	8	Braço, Pedal de Câmbio, Conj.	C-18	6
Bateria.....	C-26	3	Borracha, Lanterna Traseira	C-23	1	Bronzina A, Biela (Azul)	M-14	8
Biela A.....	M-14	5	Borracha, Lanterna Traseira	C-25	10	Bronzina B, Biela (Preto).....	M-14	8
Biela B.....	M-14	5	Borracha, Pedal de Apoio	C-19	8	Bronzina C, Biela (Marrom)	M-14	8
Biela C	M-14	5	Borracha, Pedal de Apoio	C-19	8	Bucha.....	C-2	14
Bobina, Ignição Conjunto	C-27	2	Borracha, Pedal de Apoio Traseiro	C-19	10	Bucha.....	C-17	16
Bocal, Abastecimento.....	C-30	17	Borracha, Peso do Guidão	C-5	3	Bucha.....	C-21	4
Bocal, Tanque Reserva	C-30	23	Borracha, Proteção.....	C-13	23	Bucha A, Fixação.....	C-26	20
Bóia, Jogo.....	M-18	3	Borracha, Proteção.....	C-17	7	Bucha Bi Partida, Fixação	C-17	3

ÍNDICE DE NOME DE PEÇAS

Descrição	Nº do bloco	Nº de Ref.	Descrição	Nº do bloco	Nº de Ref.	Descrição	Nº do bloco	Nº de Ref.
Bucha C-3.....	M-15	11	Cabo, Chave, 24 mm.....	C-29	16	Carcaça Esquerda Completa.....	M-13	4
Bucha, 20 x 11,8.....	M-15	7	Cabo, Embreagem.....	C-3	7	Carcaça Esquerda Completa.....	M-13	4
Bucha, 23 x 20.....	M-13	2	Cabo, Interruptor Magnético.....	C-26	5	Carcaça, Embreagem.....	M-7	2
Bucha, 25 x 28 x 15.....	M-15	12	Cabos, Conjunto.....	M-11	6	Carcaça, Farol.....	C-1	15
Bucha, 8 mm.....	C-17	13	Caixa, Bateria.....	C-26	14	Carcaça, Farol.....	C-1	15
Bucha, 8 x 50.....	C-2	22	Caixa, Engrenagem de Velocímetro.....	C-10	13	Carcaça, Filtro de Ar.....	C-16	8
Bucha, Deslizadora.....	C-8	9	Cáliper, Freio Dianteiro, Conj.....	C-9	13	Carcaça, Placa de Licença.....	C-25	6
Bucha, Entalhada, 25 x 28 x 15.....	M-15	15	Câmara, Ar (BS).....	C-10	11	Carcaça, Termostato.....	C-30	11
Bucha, Fixação.....	C-30	38	Câmara, Ar (BS).....	C-12	13	Carcaça, Velocímetro.....	C-2	5
Bucha, Fixação do Farol.....	C-1	17	Câmara, Ar (DUNLOP).....	C-10	11	Carcaça, Velocímetro.....	C-2	5
Bucha, Fixação, Tanque Combustível.....	C-13	27	Câmara, Ar (DUNLOP).....	C-12	13	Cavalete Lateral.....	C-20	2
Bucha, Guia.....	C-8	8	Câmara, Filtro de Ar.....	C-16	15	Chassi, *NH-1* Preto.....	C-28	2
Bucha, Posicionador Marchas.....	M-16	8	Came, Freio Traseiro.....	C-11	9	Chave Especial.....	C-29	3
Bucha, Protetor da Corrente.....	M-10	9	Capa Alavanca.....	C-3	18	Chave Phillips, 1.....	C-29	12
Bucha, Suporte da Placa.....	C-23	11	Capa, Borracha.....	C-1	11	Chave Sextavada, 17 mm.....	C-29	5
Bucha, Suporte do Farol.....	C-1	23	Capa, Cabo.....	M-18	19	Chave, *Tipo 1*.....	C-15	6
Bucha, Suporte do Motor.....	C-28	6	Capa, Cabo de Vela.....	C-27	4	Chave, *Tipo 2*.....	C-15	6
Bujão, Pino.....	C-9	14	Capa, Comp.....	C-4	3	Chave, Allen, 5 mm.....	C-29	7
Buzina Comp.	C-27	14	Capa, Corrente de Transmissão.....	C-21	5	Chave, Allen, 6 mm.....	C-29	6
C			Capa, Garfo Traseiro, *NH-1* Preto.....	C-28	17	Chave, Boca, 10 x 12.....	C-29	9
Cabeçote Dianteiro.....	M-2	1	Capa, Inferior, Guidão.....	C-5	5	Chave, Boca, 14 x 17.....	C-29	10
Cabeçote Traseiro.....	M-2.1	1	Capa, Magnético Partida.....	C-26	7	Chave, Boca, 8 mm.....	C-29	8
Cabo 3, Suporte.....	C-13	8	Capa, Manopla.....	C-3	15	Chave, Fenda, 3.....	C-29	13
Cabo A, Completo do Acelerador.....	C-3	3	Capa, Parafuso Allen, 8 mm.....	C-8	24	Chave, Vela.....	C-29	4
Cabo A, Completo do Acelerador.....	C-3	3	Capa, Parafuso de Sangria.....	C-9	4	Chaveta Meia-Lua.....	M-3	21
Cabo A, Completo do Acelerador.....	C-3	3	Capa, Parafuso, 4 mm.....	C-1	8	Chaveta, Meia Lua.....	M-3	20
Cabo B, Completo do Acelerador.....	C-3	4	Capa, Parafuso, 8 mm.....	C-5	15	Chaveta, Woodruff, 24 x 14.....	M-14	11
Cabo B, Completo do Acelerador.....	C-3	4	Capa, Parafuso, 8 mm.....	C-6	14	Cilindro Dianteiro.....	M-5	1
Cabo B, Completo do Acelerador.....	C-3	4	Capa, Pino.....	C-9	11	Cilindro Externo, Inferior Direito.....	C-8	10
Cabo Interno, Velocímetro.....	C-2	18	Capa, Porca.....	C-20	3	Cilindro Externo, Inferior Esquerdo.....	C-8	18
Cabo Velocímetro, Comp.....	C-2	17	Capa, Terminal da Bateria.....	C-26	6	Cilindro Interno, Amortecedor Dianteiro.....	C-8	5
Cabo, Afogador.....	C-3	5	Capa, Termostato.....	C-30	12	Cilindro Interno, Amortecedor Dianteiro.....	C-8	5
Cabo, Chave.....	C-29	14	Carburador Diant, Conj.....	M-18.1	3	Cilindro Mestre, Freio Dianteiro.....	C-4	5
Cabo, Chave, 120 mm.....	C-29	15	Carburador Tras, Conj.....	M-18.1	4	Cilindro Mestre, Freio Dianteiro.....	C-4	5
			Carburador, Conj.....	M-18.1	2	Cilindro Traseiro.....	M-5	2
			Carcaça Direita Completa.....	M-13	1	Coletor, Admissão.....	M-2	8

ÍNDICE DE NOME DE PEÇAS

Descrição	Nº do bloco	Nº de Ref.	Descrição	Nº do bloco	Nº de Ref.	Descrição	Nº do bloco	Nº de Ref.
Coletor, Admissão	M-2.1	8	Disco, Embreagem	M-7	7	Embreagem, Unidirecional	M-8	6
Coluna, Direção (Vendas Suspensas).....	C-6	2	Disco, Freio Dianteiro	C-10	16	Engrenagem Principal 2ª (18D)	M-15	8
Coluna, Direção (Vendas Suspensas).....	C-6	2	Disco, Freio Dianteiro	C-10	16	Engrenagem Principal 3ª (21D)	M-15	10
Coluna, Direção, Conj.....	C-6	5	Duto, Filtro de Ar	C-16	16	Engrenagem Secundária 2ª (32D).....	M-15	9
Coluna, Direção, Conj.....	C-6	5	E			Engrenagem Secundária, 1ª (36D).....	M-15	6
Condutor, Dianteiro, Saída de Água.....	M-17	5	Eixo, Balancim de Admissão	M-3	8	Engrenagem, Árvore de Comando (20D).....	M-14	10
Condutor, Dianteiro, Saída de Água.....	M-17	5	Eixo, Balancim de Escape	M-3	9	Engrenagem, Movida Partida (75D)	M-8	5
Condutor, Traseiro, Saída de Água	M-17	6	Eixo, Comp. Seletor Marchas	M-16	10	Engrenagem, Partida (51 D).....	M-8	4
Coroa, Transmissão (44D).....	C-12	1	Eixo, Engrenagem, 10 x 33.....	M-8	1	Engrenagem, Primária (36D)	M-7	14
Corrente, Bomba de Óleo.....	M-12	3	Eixo, Garfo Seletor de Marchas	M-16	4	Engrenagem, Principal 4ª (241).....	M-15	14
Corrente, Comando	M-4	2	Eixo, Roda Dianteira	C-10	2	Engrenagem, Principal 5ª (26D).....	M-15	17
Corrente, Transmissão, Conj.	C-21	1	Eixo, Roda Traseira.....	C-11	2	Engrenagem, Redução de Partida (38/12D)	M-8	2
Coxim B, Rabeta.....	C-23	9	Eixo, Tampa Traseira Esquerda	M-10	3	Engrenagem, Secundária 3ª (29D).....	M-15	13
Coxim Dianteiro, Tanque	C-13	18	Elemento, Filtro de Ar	C-16	1	Engrenagem, Secundária 4ª (27D).....	M-15	16
Coxim Traseiro, Tanque.....	C-13	19	Emblema, Asa.....	C-5	9	Engrenagem, Secundária 5ª.....	M-15	18
Coxim, 6,3 x 13,5.....	C-23	15	Emblema, Coluna de Direção.....	C-6	8	Engrenagem, Velocímetro	C-10	14
Coxim, Borracha	M-10	5	Emblema, Direito do Tanque, *Tipo I*	C-32	1	Escapamento, Conj	C-17	1
Coxim, Capa da Corrente.....	C-21	2	Emblema, Direito do Tanque, *Tipo I*	C-32.1	1	Escapamento, Conj	C-17	1
Coxim, Fixação	C-2	15	Emblema, Direito do Tanque, *Tipo I*	C-32.2	1	Escovas, Jogo	M-11	2
Coxim, Pára-lama Traseiro	C-23	6	Emblema, Direito do Tanque, *Tipo I*	C-32.3	1	Espaçador	C-21	13
Coxim, Pára-lama Traseiro	C-23	7	Emblema, Esquerdo do Tanque, *Tipo I*	C-32	2	Espaçador	C-24	15
Coxim, Pára-lama Traseiro	C-23	8	Emblema, Esquerdo do Tanque, *Tipo I*	C-32.1	2	Espaçador	C-26	29
Cuba Bóia, Jogo.....	M-18	4	Emblema, Esquerdo do Tanque, *Tipo I*	C-32.2	2	Espaçador B, Eixo Traseiro	C-12	9
Cuba Bóia, Jogo.....	M-18	4	Emblema, Esquerdo do Tanque, *Tipo I*	C-32.3	2	Espaçador Direito, Garfo Traseiro	C-21	11
Cubo Central, Embreagem	M-7	4	Emblema, Tampa Lateral Direita	C-15	10	Espaçador Esquerdo, Garfo Traseiro.....	C-21	10
Cubo, Roda Dianteira	C-10	4	Emblema, Tampa Lateral Direita	C-32	6	Espaçador Lateral, Espelho, Freio Traseiro	C-11	5
Cubo, Roda Traseira.....	C-12	4	Emblema, Tampa Lateral Direita	C-32.1	6	Espaçador Lateral, Roda Dianteira	C-10	3
Cupilha, 2,0.....	C-18	29	Emblema, Tampa Lateral Direita	C-32.2	6	Espaçador Lateral, Roda Traseira.....	C-11	4
Cupilha, 2,0 x 15.....	C-19	18	Emblema, Tampa Lateral Direita	C-32.3	6	Espaçador, 6 mm	C-19	14
Cupilha, 2,5 x 20.....	C-11	15	Emblema, Tampa Lateral Esquerda	C-15	11	Espaçador, Bobina de Ignição	C-27	3
Cupilha, 20 x 18.....	C-21	33	Emblema, Tampa Lateral Esquerda	C-32	7	Espaçador, Eixo Dianteiro	C-10	7
D			Emblema, Tampa Lateral Esquerda	C-32.1	7	Espaçador, Eixo Traseiro.....	C-12	8
			Emblema, Tampa Lateral Esquerda	C-32.2	7	Espaçador, Fixação Elemento, Filtro de Ar	C-16	3
			Emblema, Tampa Lateral Esquerda	C-32.3	7	Espaçador, Freio Traseiro	C-18	14
Diafragma	C-4	10	Disco, Embreagem	M-7	6	Espaçador, Interruptor de Ignição	C-15	4
Disco, Embreagem	M-7	6				Espaçador, Mola.....	C-8	3

ÍNDICE DE NOME DE PEÇAS

Descrição	Nº do bloco	Nº de Ref.	Descrição	Nº do bloco	Nº de Ref.	Descrição	Nº do bloco	Nº de Ref.
Espaçador, Pedal Câmbio.....	C-18	1	Faixa Esquerda, Carenagem Traseira *Tipo II*	C-32.1	4	Guarda, Pó, 22 x 35 x 7	C-21	26
Espelho, Freio Traseiro	C-11	6	Faixa Esquerda, Carenagem Traseira *Tipo II*	C-32.2	4	Guarda-Pó	C-11	8
Espelho, Retrovisor Direito, (C/Porca)	C-3	21	Faixa Esquerda, Carenagem Traseira *Tipo II*	C-32.3	4	Guarda-Pó, 17 x 23 x 3	C-18	25
Espelho, Retrovisor Direito, (S/Porca).....	C-3	20	Faixa Esquerda, Carenagem Traseira, *Tipo I*	C-32	4	Guarda-Pó, 28 x 42 x 8.....	C-10	19
Espelho, Retrovisor Esquerdo (C/Porca).....	C-3	23	Faixa Esquerda, Carenagem Traseira, *Tipo II*	C-32	4	Guarda-Pó, 45 x 55 x 5.....	C-10	20
Espelho, Retrovisor Esquerdo (S/Porca)	C-3	22	Farol, Unidade	C-1	6	Guarda-Pó, 45 x 55 x 5.....	C-10	20
Estator, Comp	M-9	5	Ferramentas, Jogo.....	C-29	1	Guarnição, Carcaça, Filtro de Ar.....	C-16	9
Etiqueta, Ajuste da Corrente.....	C-31	3	Fiação do Velocímetro	C-2	16	Guarnição, Elemento, Filtro de Ar.....	C-16	10
Etiqueta, Carga/Acessórios	C-31	4	Fiação, Principal	C-27	11	Guarnição, Lanterna Traseira	C-25	3
Etiqueta, Prevenção	C-31	5	Fiação, Secundária A	M-13	7	Guarnição, Lente	C-25	7
Etiqueta, Prevenção, Corrente de Transmissão.....	C-31	2	Fiação, Supressor.....	C-27	7	Guarnição, Lente, Sinalizador	C-24	4
Etiqueta, Prevenção, Pneus	C-31	1	Fiação, Supressor.....	C-27	9	Guarnição, Tampa Tanque Reserva.....	C-30	19
Etiqueta, Registro de Combustível, *Tipo 4*	C-13	24	Filtro, Ar.....	C-16	12	Guarnição, Tubo, Escape.....	C-17	4
Excêntrico, Posicionador de Marchas.....	M-16	6	Filtro, Combustível	C-13	5	Guarnição, Tubo, Escape.....	C-17	5
			Filtro, Óleo, Comp	M-12	9	Guia, Cabo da Embreagem.....	M-6	6
F			Fixador, Radiador	C-30	24	Guia, Cabo Direito	C-5	7
			Flange, Coroa	C-12	5	Guia, Cabo Esquerdo	C-5	8
Faixa Central, Carenagem Traseira *Tipo I*	C-32.1	5	Fusível, 10 A	C-26	35	Guia, Carcaça Embreagem.....	M-7	3
Faixa Central, Carenagem Traseira *Tipo I*	C-32.2	5	Fusível, 15 A	C-26	36	Guia, Corrente de Transmissão.....	C-21	12
Faixa Central, Carenagem Traseira *Tipo I*	C-32.3	5	Fusível, 30 A	C-26	37	Guia, Tensor, Corrente de Comando	M-4	5
Faixa Central, Carenagem Traseira *Tipo II*	C-32.1	5				Guia, Válvula de Admissão.....	M-2	5
Faixa Central, Carenagem Traseira *Tipo II*	C-32.2	5	G			Guia, Válvula de Admissão.....	M-2.1	5
Faixa Central, Carenagem Traseira *Tipo II*	C-32.3	5	Garfo Dianteiro, Esquerdo	C-8	17	Guia, Válvula de Escape	M-2	6
Faixa Central, Carenagem Traseira, *Tipo I*	C-32	5	Garfo Dianteiro, Esquerdo	C-8	17	Guia, Válvula de Escape	M-2.1	6
Faixa Central, Carenagem Traseira, *Tipo II*	C-32	5	Garfo, Dianteiro Direito	C-8	1	Guidão, Completo.....	C-5	1
Faixa Direita, Carenagem Traseira *Tipo I*	C-32.1	3	Garfo, Dianteiro Direito	C-8	1	Guidão, Completo.....	C-5	1
Faixa Direita, Carenagem Traseira *Tipo I*	C-32.2	3	Garfo, Seletor Central	M-16	2	Guidão, Completo (Vendas Suspensas)	C-5	1
Faixa Direita, Carenagem Traseira *Tipo I*	C-32.3	3	Garfo, Seletor Direito	M-16	1			
Faixa Direita, Carenagem Traseira *Tipo II*	C-32.1	3	Garfo, Seletor Esquerdo	M-16	3	H		
Faixa Direita, Carenagem Traseira *Tipo II*	C-32.2	3	Garfo, Traseiro *NH-1* Preto	C-21	14	Haste, Acionamento da Embreagem	M-7	13
Faixa Direita, Carenagem Traseira *Tipo II*	C-32.3	3	Gerador, Pulsos, Conjunto.....	M-8	7			
Faixa Direita, Carenagem Traseira, *Tipo I*	C-32	3	Gicleur, Marcha Lenta, # 40	M-18	32			
Faixa Direita, Carenagem Traseira, *Tipo II*	C-32	3	Gicleur, Principal, # 102	M-18	31	I		
Faixa Esquerda, Carenagem Traseira *Tipo I*	C-32.1	4	Grade, Radiador, *NH-1* Preto	C-30	5	Indicador, Freio Traseiro.....	C-11	10
Faixa Esquerda, Carenagem Traseira *Tipo I*	C-32.2	4	Guarda Pó.....	C-8	22	Injetor, Óleo	M-13	3
Faixa Esquerda, Carenagem Traseira *Tipo I*	C-32.3	4	Guarda, Pó, 22 x 29 x 4.....	C-21	27			

ÍNDICE DE NOME DE PEÇAS

Descrição	Nº do bloco	Nº de Ref.	Descrição	Nº do bloco	Nº de Ref.	Descrição	Nº do bloco	Nº de Ref.
Interruptor Diant., Luz do Freio.....	C-4	1	Junta, Tampa da Bomba D'Água.....	M-10	8	Mola A, Vareta de Freio.....	C-18	30
Interruptor Diant., Luz do Freio.....	C-4	1	Junta, Tampa Lateral Direita.....	M-6	2	Mola Dianteira.....	C-8	6
Interruptor Magnético Partida, Conjunto.....	C-26	8	Junta, Tampa Lateral Esquerda.....	M-9	3	Mola Externa, Válvula de Admissão.....	M-3	14
Interruptor Sinalizador, Conj.....	C-3	9	Juntas Válvula, Jogo.....	M-18	2	Mola Externa, Válvula de Escape.....	M-3	15
Interruptor, Cavalete Lateral.....	C-20	1	Juntas, Jogo.....	M-18	1	Mola Interna, Válvula de Admissão.....	M-3	12
Interruptor, Freio Dianteiro.....	C-3	10				Mola Interna, Válvula de Escape.....	M-3	13
Interruptor, Freio Traseiro.....	C-18	9	L			Mola Judder.....	M-7	12
Interruptor, Ignição Conj.....	C-15	2				Mola, Ajuste do Farol.....	C-1	4
Interruptor, Neutro.....	M-13	9	Lâmpada, Farol (12 V 60/55 W).....	C-1	13	Mola, Alavanca da Embreagem.....	M-6	5
Interruptor, Partida, Conj.....	C-3	8	Lâmpada, Instrumentos (12 V/1,7 W).....	C-2	3	Mola, Amortecedor Dianteiro.....	C-8	2
Interruptor, Pressão do Óleo.....	M-13	8	Lâmpada, Instrumentos (12 V/3,4 W).....	C-2	2	Mola, Cavalete Lateral.....	C-20	5
Interruptor, Termostato Conj.....	C-30	36	Lâmpada, Lanterna Traseira.....	C-25	9	Mola, Eixo Seletor Marchas.....	M-16	11
Isolante Fiação.....	C-30	34	Lâmpada, Luz da Placa Licença.....	C-25	8	Mola, Embreagem.....	M-7	11
			Lâmpada, Posição (12 V/4 W).....	C-1	14	Mola, Interruptor de Freio.....	C-18	10
J			Lâmpada, Sinalizador (12 V/21 W).....	C-24	14	Mola, Pastilha.....	C-9	6
			Lente, Lanterna.....	C-25	5	Mola, Pedal de Apoio, Dianteiro Direito.....	C-19	4
Jogo, Agulhas, Jogo (KN) (Dianteiro).....	M-18	21	Lente, Lanterna Traseira.....	C-25	1	Mola, Pedal de Apoio, Dianteiro Esquerdo.....	C-19	7
Jogo, Agulhas, Jogo (KP) (Traseiro).....	M-18	20	Lente, Sinalizador.....	C-24	3	Mola, Pistão de Vácuo.....	M-18	12
Junção.....	M-18	6				Mola, Posicionador Marchas.....	M-16	9
Junção.....	M-18	25	M			Mola, Retorno de Freio.....	C-18	13
Junção.....	M-18.1	9				Mola, Retorno Sistema Seletor.....	M-16	12
Junção B, Braço de Freio.....	C-18	31	Mangueira Inferior do Radiador.....	C-30	28	Mola, Sapata Freio Traseiro.....	C-11	12
Junção, Corrente de Transmissão.....	C-21	7	Mangueira Principal, Água.....	M-17	1	Mola, Tensor, Corrente de Comando.....	M-4	4
Junção, Mangueira Água.....	M-17	2	Mangueira, Freio Dianteiro.....	C-4	2	Motor, Partida.....	M-11	1
Junção, Mangueira Água.....	M-17	4	Mangueira, Freio Dianteiro.....	C-4	2	Motor, Ventoinha Conj.....	C-30	4
Junção, Tubo.....	C-30	18	Mangueira, Saida Dianteira.....	C-30	21			
Junção, Tubo Combustível.....	C-13	14	Mangueira, Saida Traseira.....	C-30	22	P		
Junção, Tubo Combustível.....	C-13	16	Mangueira, Superior Radiador.....	C-30	20			
Junção, Tubo, Escapamento.....	C-17	2	Manopla, Direita.....	C-3	13	Pára-lama A, Traseiro.....	C-23	4
Junção, Vareta Freio Traseiro.....	C-18	18	Manopla, Direita Conj.....	C-3	12	Pára-lama Dianteiro, *NH-1* Preto.....	C-7	1
Junta, Cabeçote.....	M-2	7	Manopla, Esquerda.....	C-3	14	Pára-lama Dianteiro, *NH-455M* Prata Lumiar Metálica.....	C-7	1
Junta, Cabeçote.....	M-2.1	7	Medidor, Nível de Óleo.....	M-6	3	Pára-lama Dianteiro, *NH-477M* Cinza Ipojuca Metálica.....	C-7	1
Junta, Cilindro.....	M-5	3	Mesa, Superior, Guidão.....	C-5	6	Pára-lama Dianteiro, *R-253P* Grená Morunbi Perolizado.....	C-7	1
Junta, Cuba.....	M-18	22	Mola.....	M-18	13	Pára-lama Traseiro *NH-1*/T-1* Preto/Roxo.....	C-23	10
Junta, Filtro de Óleo.....	M-12	5	Mola.....	M-18.1	1			
Junta, Tampa Cabeçote.....	M-1	5	Mola.....	C-4	4			

ÍNDICE DE NOME DE PEÇAS

Descrição	Nº do bloco	Nº de Ref.	Descrição	Nº do bloco	Nº de Ref.	Descrição	Nº do bloco	Nº de Ref.
Pára-lama Traseiro *NH-1*/T-2* Preto/Verde.....	C-23	10	Parafuso Flange, 6 x 32.....	M-11	13	Parafuso, Articulação.....	C-3	25
Pára-lama Traseiro Comp. *NH-455M* Prata Lumiar Metálica.....	C-23	10	Parafuso Flange, 6 x 40.....	M-2.1	24	Parafuso, Articulação do Garfo Traseiro	C-21	16
Pára-lama Traseiro Comp. *NH-477M* Cinza Ipojuca Metálica	C-23	10	Parafuso Flange, 6 x 70.....	M-2	10	Parafuso, Auto-Atarraxante, 4 x 16.....	C-2	26
Pára-lama Traseiro Comp., *NH-1* Preto	C-23	10	Parafuso Flange, 8 x 12.....	C-27	24	Parafuso, Biela.....	M-14	6
Pára-lama Traseiro Comp., *R-253P* Grená Morunbi Perolizado	C-23	10	Parafuso Flange, 8 x 25.....	C-11	13	Parafuso, Braço Freio Traseiro	C-21	17
Parafuso A, Jogo	M-18	5	Parafuso Flange, 8 x 68.....	M-2.1	13	Parafuso, Braço, Freio Traseiro	C-21	19
Parafuso A, Jogo	M-18	5	Parafuso Oval, 5 x 20.....	C-2	24	Parafuso, Cabeça Chata, 4 x 12.....	C-4	19
Parafuso Allen, 10 x 55.....	C-22	2	Parafuso Phillips Auto-Atarraxante, 4 x 35	C-25	11	Parafuso, Cabeça Especial, 6 x 20	C-17	17
Parafuso Allen, 6 x 10.....	C-14	5	Parafuso Phillips, 4 x 10.....	C-26	32	Parafuso, Cavalete Lateral.....	C-20	6
Parafuso Allen, 6 x 12.....	M-9	19	Parafuso Phillips, 5 x 12.....	C-1	26	Parafuso, Disco, Freio Dianteiro, 8 x 24	C-10	17
Parafuso Allen, 6 x 14.....	M-12	11	Parafuso Phillips, 5 x 40.....	M-18.1	10	Parafuso, Drenagem, 14 mm.....	M-13	20
Parafuso Allen, 6 x 20.....	M-1	6	Parafuso Phillips, 5 x 8.....	M-2	19	Parafuso, Especial, 6 mm.....	M-4	8
Parafuso Allen, 6 x 22.....	C-4	21	Parafuso Phillips, 5 x 8.....	M-2.1	19	Parafuso, Especial, 6 mm.....	C-20	7
Parafuso Allen, 6 x 25.....	M-10	10	Parafuso Phillips, 5 x 8.....	C-1	3	Parafuso, Especial, 6 x 23	C-16	27
Parafuso Allen, 6 x 32.....	M-9	20	Parafuso Sex., 6 x 16.....	C-19	16	Parafuso, Especial, 6 x 8	C-24	17
Parafuso Allen, 6 x 70.....	M-2.1	10	Parafuso Sex., 6 x 18.....	C-1	19	Parafuso, Especial, 8 mm.....	C-30	39
Parafuso Allen, 7 x 32.....	C-5	10	Parafuso Sex., 6 x 25.....	C-26	31	Parafuso, Fixação	C-3	24
Parafuso Allen, 8 mm.....	M-8	9	Parafuso Sextavado, 6 x 10.....	C-26	30	Parafuso, Fixação Grade Radiador, 6 x 12	C-30	47
Parafuso C, Jogo	M-18	8	Parafuso Sextavado, 6 x 20.....	C-27	21	Parafuso, Flange Especial, 10 x 38	C-19	13
Parafuso Cabeça Chata, 6 x 12.....	C-6	9	Parafuso UBS, 12 x 28.....	M-7	17	Parafuso, Flange, 10 x 140	C-28	12
Parafuso Cilindro, 8 x 187.....	M-2.1	14	Parafuso, 10 x 22.....	C-4	15	Parafuso, Flange, 10 x 165	C-28	13
Parafuso Fixação, Motor de Partida	M-11	3	Parafuso, 6 mm.....	C-1	24	Parafuso, Flange, 10 x 70.....	C-28	22
Parafuso Flange, 10 x 57.....	C-22	3	Parafuso, 6 mm.....	C-15	13	Parafuso, Flange, 10 x 75.....	C-19	12
Parafuso Flange, 6 mm.....	C-23	14	Parafuso, 6 x 22.....	C-3	35	Parafuso, Flange, 12 x 48.....	M-9	11
Parafuso Flange, 6 mm.....	C-26	24	Parafuso, Ajustador da Corrente	C-21	15	Parafuso, Flange, 6 mm.....	C-16	28
Parafuso Flange, 6 mm.....	C-26	25	Parafuso, Ajuste.....	C-3	19	Parafuso, Flange, 6 mm.....	C-30	40
Parafuso Flange, 6 x 10.....	C-27	22	Parafuso, Ajuste de Válvula.....	M-3	22	Parafuso, Flange, 6 x 10.....	M-5	6
Parafuso Flange, 6 x 12.....	M-15	21	Parafuso, Ajuste do Farol.....	C-1	2	Parafuso, Flange, 6 x 10.....	C-21	18
Parafuso Flange, 6 x 13.....	C-23	13	Parafuso, Alavanca Freio.....	C-4	14	Parafuso, Flange, 6 x 10.....	C-30	52
Parafuso Flange, 6 x 20.....	C-21	35	Parafuso, Allen, 10 mm.....	C-8	20	Parafuso, Flange, 6 x 10	C-6	15
Parafuso Flange, 6 x 20.....	C-23	21	Parafuso, Allen, 10 x 25.....	C-6	16	Parafuso, Flange, 6 x 12.....	M-10	11
Parafuso Flange, 6 x 20.....	C-27	23	Parafuso, Allen, 7 x 32.....	C-8	21	Parafuso, Flange, 6 x 12.....	C-2	27
Parafuso Flange, 6 x 25.....	C-23	22	Parafuso, Allen, 8 x 28.....	C-18	19	Parafuso, Flange, 6 x 12.....	C-5	16
Parafuso Flange, 6 x 30.....	M-7	16	Parafuso, Arruela, 4 x 12	M-18	27	Parafuso, Flange, 6 x 12.....	C-16	40
			Parafuso, Arruela, 4 x 16	M-18	28	Parafuso, Flange, 6 x 12.....	C-30	51
			Parafuso, Arruela, 5 x 25	C-13	25	Parafuso, Flange, 6 x 12.....	C-30	53

ÍNDICE DE NOME DE PEÇAS

Descrição	Nº do bloco	Nº de Ref.	Descrição	Nº do bloco	Nº de Ref.	Descrição	Nº do bloco	Nº de Ref.
Parafuso, Flange, 6 x 14.....	M-13	26	Parafuso, Flange, 8 x 32.....	C-9	16	Parafuso-Arruela, 4 x 16.....	C-2	25
Parafuso, Flange, 6 x 14.....	C-7	2	Parafuso, Flange, 8 x 32.....	C-17	23	Parafuso-Arruela, 4 x 6.....	C-3	31
Parafuso, Flange, 6 x 16.....	M-4	11	Parafuso, Flange, 8 x 40.....	C-28	21	Parafuso-Arruela, 6 x 25.....	C-21	28
Parafuso, Flange, 6 x 16.....	M-15	30	Parafuso, Flange, 8 x 45.....	C-18	34	Parafusos, Jogo.....	M-18	7
Parafuso, Flange, 6 x 18.....	M-10	17	Parafuso, Flange, 8 x 65.....	M-13	23	Pastilha, Freio, Jogo.....	C-9	2
Parafuso, Flange, 6 x 18.....	M-16	16	Parafuso, Flange, 8 x 68.....	M-2	13	Pedal, Apoio Traseiro.....	C-19	11
Parafuso, Flange, 6 x 20.....	M-8	11	Parafuso, Flange, 8 x 70.....	M-13	11	Pedal, Apoio Traseiro.....	C-19	11
Parafuso, Flange, 6 x 20.....	M-17	11	Parafuso, Flange, 8 x 80.....	M-13	24	Pedal, Apoio Traseiro.....	C-19	11
Parafuso, Flange, 6 x 20.....	C-18	33	Parafuso, Garfo Dianteiro.....	C-8	15	Pedal, Apoio, Dianteiro Direito.....	C-19	3
Parafuso, Flange, 6 x 20.....	C-30	54	Parafuso, Phillips, 5 x 32.....	C-3	30	Pedal, Apoio, Dianteiro Direito.....	C-19	3
Parafuso, Flange, 6 x 22.....	M-17	12	Parafuso, Phillips, 2 x 6.....	C-2	20	Pedal, Apoio, Dianteiro Direito.....	C-19	3
Parafuso, Flange, 6 x 25.....	M-10	18	Parafuso, Phillips, 4 x 10.....	M-18	26	Pedal, Apoio, Dianteiro Esquerdo.....	C-19	6
Parafuso, Flange, 6 x 25.....	C-24	16	Parafuso, Phillips, 4 x 20.....	C-16	32	Pedal, Apoio, Dianteiro Esquerdo.....	C-19	6
Parafuso, Flange, 6 x 25.....	C-30	55	Parafuso, Phillips, 4 x 25.....	C-24	18	Pedal, Apoio, Dianteiro Esquerdo.....	C-19	6
Parafuso, Flange, 6 x 28.....	M-12	19	Parafuso, Phillips, 4 x 25.....	C-24	18	Pedal, Câmbio.....	C-18	3
Parafuso, Flange, 6 x 28.....	M-16	17	Parafuso, Phillips, 4 x 8.....	C-2	19	Pedal, Câmbio, Conj.....	C-18	4
Parafuso, Flange, 6 x 30.....	M-1	7	Parafuso, Phillips, 4 x 8.....	C-2	19	Pedal, Freio.....	C-18	11
Parafuso, Flange, 6 x 35.....	M-6	7	Parafuso, Phillips, 5 x 16,5.....	C-28	15	Peso, Balanceador 20 g.....	C-12	11
Parafuso, Flange, 6 x 35.....	M-9	9	Parafuso, Phillips, 5 x 20.....	C-3	28	Peso, Balanceador 20G.....	C-10	1
Parafuso, Flange, 6 x 40.....	M-2	24	Parafuso, Phillips, 5 x 20.....	C-16	35	Peso, Balanceador 30 g.....	C-12	11
Parafuso, Flange, 6 x 40.....	M-13	27	Parafuso, Phillips, 5 x 20.....	C-3	28	Peso, Balanceador 30G.....	C-10	1
Parafuso, Flange, 6 x 45.....	M-9	10	Parafuso, Phillips, 5 x 25.....	C-3	29	Peso, Guidão.....	C-5	2
Parafuso, Flange, 6 x 45.....	M-10	19	Parafuso, Phillips, 5 x 32.....	C-16	33	Pinhão, Bomba de Óleo (27D).....	M-12	2
Parafuso, Flange, 6 x 45.....	M-12	20	Parafuso, Phillips, 6 x 14.....	C-16	29	Pinhão, Bomba de Óleo (31D).....	M-7	1
Parafuso, Flange, 6 x 50.....	M-13	28	Parafuso, Phillips, 6 x 40.....	C-16	34	Pinhão, Bomba de Óleo (31D).....	M-7	1
Parafuso, Flange, 6 x 60.....	C-2	28	Parafuso, Pino A.....	C-9	9	Pinhão, Comando (40D).....	M-4	1
Parafuso, Flange, 6 x 80.....	M-13	29	Parafuso, Sangria.....	C-9	3	Pinhão, Transmissão (16D).....	M-15	19
Parafuso, Flange, 7 x 13.....	M-4	9	Parafuso, Sextavado.....	M-18	15	Pino Guia, 10 x 16.....	M-2.1	22
Parafuso, Flange, 7 x 13.....	M-4	9	Parafuso, Sextavado.....	M-18	16	Pino Guia, 14 x 20.....	M-2.1	23
Parafuso, Flange, 8 x 125.....	M-13	25	Parafuso, Sextavado, 6 x 16.....	C-18	26	Pino Guia, 14 x 20.....	M-5	5
Parafuso, Flange, 8 x 140 (Cromado).....	M-13	10	Parafuso, Sextavado, 8 x 187.....	M-2	14	Pino Guia, 14 x 20.....	M-13	22
Parafuso, Flange, 8 x 140 (Zincado).....	M-13	10	Parafuso, Sextavado, 8 x 187.....	M-2	14	Pino Guia, 8 x 14.....	M-2.1	21
Parafuso, Flange, 8 x 16.....	C-17	22	Parafuso, Tampa Interruptor.....	C-15	14	Pino Guia, 8 x 14.....	M-10	16
Parafuso, Flange, 8 x 16.....	C-28	19	Parafuso, Trava do Capacete.....	C-28	14	Pino, 10 x 44.....	M-8	3
Parafuso, Flange, 8 x 28.....	C-13	26	Parafuso, Varetta do Freio.....	C-18	17	Pino, 8 x 14.....	M-9	18
Parafuso, Flange, 8 x 30.....	C-28	20	Parafuso-Arruela, 4 x 12.....	C-4	20	Pino, Alça.....	C-9	15

ÍNDICE DE NOME DE PEÇAS

Descrição	Nº do bloco	Nº de Ref.	Descrição	Nº do bloco	Nº de Ref.	Descrição	Nº do bloco	Nº de Ref.
Pino, Guia, 10 x 16.....	M-2	22	Pneu, Dianteiro (DUNLOP).....	C-10	10	Porca, Cega, 8 mm.....	C-17	20
Pino, Guia, 14 x 20.....	M-2	23	Pneu, Traseiro (BS).....	C-12	12	Porca, Cega, 8 mm.....	C-18	21
Pino, Guia, 8 x 14.....	M-2	21	Pneu, Traseiro (DUNLOP).....	C-12	12	Porca, Coluna de Direção.....	C-5	11
Pino, Guia, 8 x 14.....	M-6	11	Pneu, Traseiro (Dunlop).....	C-12	12	Porca, Eixo, 16 mm.....	C-11	14
Pino, Guia, 8 x 14.....	M-12	18	Porca B, Ajuste.....	C-18	32	Porca, Especial.....	C-28	18
Pino, Junção, Pedal de Apoio.....	C-19	1	Porca B, Coluna de Direção.....	C-6	10	Porca, Fixação do Farol.....	C-1	7
Pino, Mola Retorno.....	M-16	13	Porca Cega, 6 mm.....	C-2	21	Porca, Flange, 10 mm.....	M-2	15
Pino, Parafuso.....	C-9	10	Porca Cega, 6 mm.....	C-23	16	Porca, Flange, 10 mm.....	C-12	15
Pino, Pistão.....	M-14	3	Porca Cega, 6 mm.....	C-26	26	Porca, Flange, 4 mm.....	C-25	12
Pistão.....	C-9	5	Porca Cega, 6 mm.....	C-26	27	Porca, Flange, 5 mm.....	C-25	13
Pistão (0,25).....	M-14	2	Porca Cega, 6 mm.....	C-26	28	Porca, Flange, 6 mm.....	C-1	27
Pistão (0,50).....	M-14	2	Porca da Biela.....	M-14	7	Porca, Flange, 6 mm.....	C-30	48
Pistão STD.....	M-14	2	Porca Flange Cega, 5 mm.....	C-21	21	Porca, Flange, 8 mm.....	M-2	20
Pistão, Cilindro Mestre, Jogo.....	C-4	12	Porca Flange, 10 mm.....	M-2.1	15	Porca, Flange, 8 mm.....	M-2.1	20
Pistão, Vácuo.....	M-18	18	Porca Flange, 5 mm.....	C-23	17	Porca, Flange, 8 mm.....	C-24	19
Placa B, Ajuste do Tensor.....	M-4	7	Porca Flange, 6 mm.....	M-11	10	Porca, Recartilhada.....	C-3	27
Placa Suporte, Inf. Diant. Motor, *NH-1* Preto.....	C-28	4	Porca Flange, 6 mm.....	C-23	18	Porca, Sextavada, 10 mm (Vendas Suspensas).....	C-3	32
Placa Suporte, Sup. Diant. Motor, *NH-1* Preto.....	C-28	3	Porca Flange, 8 mm.....	C-5	12	Porca, Sextavada, 6 mm.....	C-18	27
Placa, Acionamento da Embreagem.....	M-7	10	Porca Sextavada, 10 mm.....	C-21	30	Porca, Sextavada, 8 mm.....	C-18	20
Placa, Ajuste.....	M-13	6	Porca Sextavada, 6 mm.....	C-26	33	Porca, Sextavada, 8 mm.....	C-18	28
Placa, Bomba de Combustível.....	C-13	22	Porca Sextavada, 8 mm.....	C-21	29	Porca, Trava, 18 mm.....	M-7	18
Placa, Corrente de Transmissão.....	C-21	6	Porca Superior, Coluna de Direção.....	C-6	6	Porta Escovas, Jogo.....	M-11	4
Placa, Diafragma.....	C-4	9	Porca U, 10 mm.....	C-22	4	Posicionador, Comp. Tambor Seletor.....	M-16	7
Placa, Embreagem.....	M-7	8	Porca U, 14 mm.....	C-21	22	Prato, Mola, Válvula, Admissão.....	M-3	16
Placa, Fixação.....	M-15	3	Porca U, 6 mm.....	C-18	22	Prato, Mola, Válvula, Escape.....	M-3	17
Placa, Fixação.....	M-15	20	Porca U, 6 mm.....	C-21	20	Presilha.....	C-2	11
Placa, Fixação de Tensor.....	M-4	6	Porca, 5 mm.....	C-30	41	Presilha B1, Fiação.....	C-3	34
Placa, Fixação, Filtro de Ar.....	C-16	6	Porca, 6 mm.....	C-1	25	Presilha B12, Tubo.....	C-13	31
Placa, Guia.....	M-2	4	Porca, 6 mm.....	C-4	16	Presilha B12,5, Tubo.....	C-16	36
Placa, Guia.....	M-2.1	4	Porca, Ajuste de Válvula.....	M-3	23	Presilha C, Tampa Lateral Traseira Esquerda.....	M-10	2
Placa, Guia de Óleo.....	M-15	4	Porca, Ajuste do Farol.....	C-1	5	Presilha, 18 mm.....	M-17	7
Placa, Pulsador.....	M-7	15	Porca, Cavalete Lateral.....	C-20	8	Presilha, B12, Tubo.....	C-30	49
Placa, Regulador Retificador.....	C-26	17	Porca, Cega, 10 mm.....	C-28	16	Presilha, C11, Tubo.....	C-30	50
Platô, Embreagem.....	M-7	9	Porca, Cega, 8 mm.....	C-3	26	Presilha, Cabo, 10 mm.....	C-27	20
Pneu, Dianteiro.....	C-10	10	Porca, Cega, 8 mm.....	C-17	18	Presilha, Coletor de Admissão.....	C-16	17
Pneu, Dianteiro (BS).....	C-10	10	Porca, Cega, 8 mm.....	C-17	19	Presilha, Fiação.....	M-9	6

ÍNDICE DE NOME DE PEÇAS

Descrição	Nº do bloco	Nº de Ref.	Descrição	Nº do bloco	Nº de Ref.	Descrição	Nº do bloco	Nº de Ref.
Presilha, Fiação	C-27	18	Raio A, Dianteiro, Jogo	C-10	5	Rolamento, Agulhas, 12 x 16 x 10	M-6	8
Presilha, Fiação, Pulsador	C-24	1	Raio B, Dianteiro, Jogo	C-10	6	Rolamento, Esferas Inferior	C-6	13
Presilha, Mangueira do Freio	C-6	1	Raio B, Dianteiro, Jogo	C-10	6	Rolamento, Esferas Superior	C-6	12
Presilha, Mangueira Sucção	C-27	19	Raios A, Jogo	C-12	6	Rolamento, Radial de Esferas, 16005	M-16	15
Presilha, Protetor, Escape	C-17	9	Raios A, Jogo	C-12	6	Rolamento, Radial de Esferas, 5205	M-15	28
Presilha, Protetor, Escape	C-17	10	Raios B, Jogo	C-12	7	Rolamento, Radial de Esferas, 6001	M-7	23
Presilha, Tampa Lateral Traseira Esquerda	M-10	4	Raios B, Jogo	C-12	7	Rolamento, Radial de Esferas, 6004	C-10	18
Presilha, Tubo	M-18.1	6	Refletor Luminoso	C-23	2	Rolamento, Radial de Esferas, 6202	C-21	36
Presilha, Tubo	M-18.1	11	Registro, Combustível, Conjunto	C-13	6	Rolamento, Radial de Esferas, 6204	M-15	27
Presilha, Tubo Conector	C-16	18	Regulador Retificador	C-26	4	Rolamento, Radial de Esferas, 6204	M-15	27
Presilha, Tubo Conector	C-16	19	Relé Comp., Sinaleira	C-27	15	Rolamento, Radial de Esferas, 6204	M-15	31
Prisioneiro, 10 x 177	M-13	14	Relé, Corte Combustível	C-27	12	Rolamento, Radial de Esferas, 6204	C-12	17
Prisioneiro, 12 x 177	M-13	13	Reservatório, Filtro de Ar	C-16	23	Rolamento, Radial de Esferas, 6303	C-12	16
Prisioneiro, 8 x 189	M-13	12	Retentor, Água	M-17	9	Rolamento, Radial de Esferas, 6322	M-15	26
Prisioneiro, 8 x 35	M-2.1	12	Retentor, Jogo	C-8	16	Roleta, 4 x 11,8	M-16	18
Prisioneiro, 8 x 35	M-2	12	Retentor, Óleo, 12 x 18 x 5	M-6	9	Rotor, Comp	M-9	4
Prisioneiro, 8 x 50	M-2	11	Retentor, Óleo, 12,5 x 25 x 8	M-13	18			
Prisioneiro, 8 x 50	M-2.1	11	Retentor, Óleo, 25 x 45 x 7	M-13	17	S		
Prisioneiro, Filtro de Óleo	M-12	12	Retentor, Óleo, Haste de Válvulas	M-3	1			
Protetor	C-4	6	Retentor, Óleo, Haste de Válvulas	M-3	2	Sacador, Fusível	C-26	13
Protetor Dianteiro, Tubo, Escape	C-17	11	Retentor, Pó	C-6	3	Sapata, Freio, Jogo	C-11	1
Protetor Dianteiro, Tubo, Escape	C-17	11	Retentor, Pó	C-6	4	Sinalizador Dianteiro Direito, Conjunto	C-24	2
Protetor Traseiro, Tubo, Escape	C-17	12	Retentor, Pó	C-18	2	Sinalizador, Dianteiro Esquerdo, Conjunto	C-24	5
Protetor Traseiro, Tubo, Escape	C-17	12	Retentor, Pó	C-18	7	Sinalizador, Traseiro Direito Conjunto	C-24	9
Protetor, Câmara de Ar (BS)	C-10	12	Retentor, Pó, 28 x 47 2 x 7	C-12	18	Sinalizador, Traseiro Esquerdo Conjunto	C-24	12
Protetor, Câmara de Ar (BS)	C-12	14	Retentor, Tampa Radiador	C-30	9	Soquete, Farol	C-1	10
Protetor, Câmara de Ar (DUNLOP)	C-10	12	Retentor, Tampa Radiador	C-30	9	Soquete, Instrumentos	C-2	12
Protetor, Câmara de Ar (DUNLOP)	C-12	14	Retentor, Tubo de Óleo	M-12	16	Sub Fiação	C-30	33
Protetor, Escapamento	C-17	8	Retificador, Silício	C-27	10	Suporte A	C-2	7
Protetor, Mangueira, Inferior	C-30	29	Rolamento A, (Azul)	M-13	5	Suporte A, Tampa Lateral Esquerda	M-9	2
Protetor, Ventoinha	C-30	3	Rolamento Agulhas, 30 x 37 x 20	M-8	10	Suporte Esquerdo, Cáliper Dianteiro	C-9	7
	R		Rolamento B, (Preto)	M-13	5	Suporte Fixação, Elemento, Filtro de Ar	C-16	2
			Rolamento C, (Marrom)	M-13	5	Suporte Lateral, Árvore Comando	M-2	3
			Rolamento, Agulhas	C-21	24	Suporte Lateral, Árvore de Comando	M-2.1	3
Radiador, Comp	C-30	2	Rolamento, Agulhas, 12 x 16 x 10	M-6	8	Suporte Traseiro	C-23	5
Raio A, Dianteiro, Jogo	C-10	5	Rolamento, Agulhas, 12 x 16 x 10	M-6	8	Suporte Traseiro do Motor	C-28	5

ÍNDICE DE NOME DE PEÇAS

Descrição	Nº do bloco	Nº de Ref.	Descrição	Nº do bloco	Nº de Ref.	Descrição	Nº do bloco	Nº de Ref.
Suporte, Alavanca	C-3	16	Supressor, Ruídos Conj	C-27	6	Tampa, Cabeçote Dianteiro (Cromado)	M-1	1
Suporte, Árvore Comando	M-2	2	Supressor, Ruídos Conj	C-27	8	Tampa, Cabeçote Dianteiro (Polido)	M-1	1
Suporte, Árvore de Comando	M-2.1	2	T			Tampa, Cabeçote Traseiro (Cromado)	M-1	2
Suporte, Bobina de Ignição	C-27	1				Tampa, Cabeçote Traseiro (Polido)	M-1	2
Suporte, Cilindro Mestre	C-3	11	Tambor Seletor, Comp	M-16	5	Tampa, Caixa de Fusível	C-26	12
Suporte, Cilindro Mestre	C-4	8	Tampa	C-9	12	Tampa, Cilindro Mestre	C-4	7
Suporte, Cilindro Mestre	C-4	8	Tampa A	C-2	4	Tampa, Cilindro Mestre	C-4	7
Suporte, Completo Sinalizador Traseiro	C-24	13	Tampa Acelerador	C-3	2	Tampa, Filtro de Ar	C-16	11
Suporte, Conector	C-26	18	Tampa B	M-11	8	Tampa, Filtro de Ar (Cromada)	C-16	5
Suporte, Conector Esquerdo	C-27	17	Tampa Central, *NH-1* Preto	C-28	10	Tampa, Filtro de Ar (Polido)	C-16	5
Suporte, Farol	C-1	20	Tampa da Bomba de Água	M-10	7	Tampa, Interruptor de Ignição	C-15	5
Suporte, Farol	C-1	20	Tampa Lateral Direita *NH-477M* Cinza Ipojuca Metálica	C-15	9	Tampa, Lateral Dianteira Direita, *NH-1* Preto	C-28	8
Suporte, Farol	C-1	21	Tampa Lateral Direita do Motor (Cromado)	M-6	1	Tampa, Lateral Dianteira Esquerda, *NH-1* Preto ..	C-28	9
Suporte, Ferramentas	C-26	19	Tampa Lateral Direita do Motor (Polido)	M-6	1	Tampa, Lateral Esquerda (Cromada)	M-10	1
Suporte, Fiação	M-18	24	Tampa Lateral Direita, *NH-1/BG-115M* Preto/Verde Riviera	C-15	9	Tampa, Lateral Esquerda (Polido)	M-9	1
Suporte, Filtro	C-13	3	Tampa Lateral Direita, *NH-1/NH-105* Preto/Preto Fosco	C-15	9	Tampa, Lateral Esquerda (Polido)	M-10	1
Suporte, Fusível	C-26	9	Tampa Lateral Direita, *NH-1/P-23M* Preto/Púrpura Metálica	C-15	9	Tampa, Radiador	C-30	7
Suporte, Instrumentos	C-2	8	Tampa Lateral Direita, *NH-455M/NH-1* Prata Luminar Metálica/Preto ...	C-15	9	Tampa, Regulagem, Válvula Admissão (Cromado) ..	M-1	3
Suporte, Interruptor	C-20	4	Tampa Lateral Direita, *R-253P/NH-105* Grená Morunbi Perolizado/Preto Fosco	C-15	9	Tampa, Regulagem, Válvula Admissão (Polido)	M-1	3
Suporte, Interruptor	C-26	10	Tampa Lateral Esquerda (Cromada)	M-9	1	Tampa, Regulagem, Válvula Escape (Cromado)	M-1	4
Suporte, Jogo de Agulhas	M-18	23	Tampa Lateral Esquerda, *NH-1* Preto	C-15	12	Tampa, Regulagem, Válvula Escape (Polido)	M-1	4
Suporte, Pedal de Apoio, Dianteiro Direito	C-19	2	Tampa Lateral Esquerda, *NH-455M* Prata Lumiar Metálica	C-15	12	Tampa, Reservatório	C-30	13
Suporte, Pedal de Apoio, Dianteiro Direito	C-19	2	Tampa Lateral Esquerda, *NH-477M* Cinza Ipojuca Metálica	C-15	12	Tampa, Reservatório, Conj	C-30	15
Suporte, Pedal de Apoio, Dianteiro Esquerdo	C-19	5	Tampa Lateral Esquerda, *NH-477M* Cinza Ipojuca Metálica	C-15	12	Tampa, Tanque Combustível	C-13	20
Suporte, Pedal de Apoio, Dianteiro Esquerdo	C-19	5	Tampa Lateral Esquerda, *R-253P* Grená Morunbi Perolizado	C-15	12	Tampa, Tanque Combustível	C-13	20
Suporte, Relé Sinaleira	C-27	16	Tampa Superior	M-18	17	Tampa, Terminal da Bateria	M-11	9
Suporte, Relé, Corte Combustível	C-27	13	Tampa, 22 mm (Cromada)	M-9	12	Tampa, Terminal do Motor de Partida	M-11	7
Suporte, Silenciador	C-17	14	Tampa, 22 mm (Polido)	M-9	12	Tampa, Tubo, Respiro	C-16	22
Suporte, Sinalizador Dianteiro	C-24	8	Tampa, 30 mm (Cromada)	M-9	13	Tanque Combustível *NH-455M* Prata Lumiar Metálica	C-13	17
Suporte, Sinalizador Dianteiro Direito	C-24	6	Tampa, 30 mm (Polido)	M-9	13	Tanque Combustível *NH-477M* Cinza Ipojuca Metálica	C-13	17
Suporte, Sinalizador Dianteiro Esquerdo	C-24	7	Tampa, Bateria	C-26	15	Tanque Combustível, *NH-1* Preto	C-13	17
Suporte, Superior, Silenciador	C-17	15				Tanque Combustível, *NH-1/BG-115M* Preto/Verde Riviera	C-13	17
Suporte, Tampa	C-3	1				Tanque Combustível, *NH-1/P-23M* Preto/Púrpura Metálica	C-13	17
Suporte, Unidade Ignição	C-26	1						
Suporte, Unidade Ignição	C-26	1						
Supressor, Ruídos	C-27	5						

ÍNDICE DE NOME DE PEÇAS

Descrição	Nº do bloco	Nº de Ref.	Descrição	Nº do bloco	Nº de Ref.	Descrição	Nº do bloco	Nº de Ref.
Tanque Combustível, *R-253P* Grená Morunbi Perolizado	C-13	17	Tubo, Descarga	C-30	27			
Tanque, Reserva.....	C-30	10	Tubo, Filtro de Ar, Secundário Traseiro.....	C-16	14			
Tela, Filtro de Combustível	C-13	9	Tubo, Passagem de Óleo	M-12	10			
Tela, Filtro de Óleo.....	M-12	4	Tubo, Passagem de Óleo	M-15	1			
Tensor, Corrente de Comando	M-4	3	Tubo, Radiador	C-30	16			
Termostato Comp	C-30	35	Tubo, Respiro	C-16	24			
Termostato Conj.....	C-30	30	Tubo, Retorno	C-16	25			
Trava Fixação, Cáliper.....	C-9	8	Tubo, Tanque Reserva	C-30	26			
Trava, Capacete Conj.....	C-28	7	Tubo, Vinil, 7 x 11 x 270	C-16	38			
Trava, Guidão	C-6	7	Tubo, Vinil, 8 x 12 x 150	C-16	39			
Trava, Pino do Pistão, 18 mm.....	M-14	4						
Trava, Tubo.....	C-30	1	U					
Trava, Tubo (B14)	C-16	31	Unidade, Ignição	C-26	2			
Trava, Tubo (B16).....	C-16	30						
Trava, Tubo Drenagem do Óleo.....	C-13	1	V					
Travas, Jogo	C-15	1	Válvula, Admissão	M-3	10			
Tubo.....	M-18.1	5	Válvula, Alívio	M-12	7			
Tubo.....	M-18.1	7	Válvula, Escape	M-3	11			
Tubo.....	M-18.1	8	Válvula, Jogo	M-18	9			
Tubo A, Combustível	C-13	7	Válvula, Mistura de Ar, Jogo.....	M-18	11			
Tubo B, Combustível	C-13	12	Válvula, Partida, Jogo.....	M-18	10			
Tubo B, Reservatório do Radiador	C-30	14	Vareta Intermediária, Freio Traseiro	C-18	16			
Tubo C, Combustível	C-13	10	Vareta, Freio Traseiro.....	C-18	15			
Tubo C, Reservatório do Radiador	C-30	25	Vedador Pó, Cilindro Mestre.....	C-4	11			
Tubo D, Combustível	C-13	11	Vedador, Óleo.....	C-8	11			
Tubo Dianteiro, Filtro de Ar.....	C-16	13	Vedador, Óleo.....	C-8	11			
Tubo Vinil, 8 x 9 x 10.....	C-3	33	Vedador, Pistão, Jogo	C-9	1			
Tubo, 5 x 30	C-23	20	Vela, Ignição (DPR7EA-9NGK) (Vendas Suspensas)	M-2.1	25			
Tubo, Alívio de Pressão	M-12	8	Vela, Ignição (DPR8EA-9NGK).....	M-2	25			
Tubo, Assento.....	C-8	13	Vela, Ignição (DPR8EA-9NGK).....	M-2.1	25			
Tubo, Combustível, 7,3 x 200	C-13	30	Vela, Ignição (DPR8EA-9NGK).....	M-2.1	25			
Tubo, Combustível, 7,3 x 35.....	C-13	29	Vela, Ignição (DPR8EA-9NGK).....	M-2.1	25			
Tubo, Conexão	C-16	7	Velocímetro Comp	C-2	6			
Tubo, Conexão Direito, Filtro de Ar	C-16	20	Ventoinha, Refrigeração	C-30	6			
Tubo, Conexão Esquerdo, Filtro de Ar	C-16	21						

HONDA
The Power of Dreams